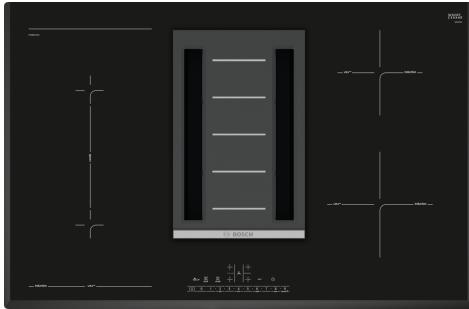


Series 6, Induction hob with integrated ventilation system, 80 cm, surface mount without frame PVS851F21E



Különleges (megvásárolható) tartozék

HEZ390220 :	
HEZ390230 :	
HEZ9SE030	2 lábas, 1 serpenyő készlet
HEZ390090 :	
HEZ390210 :	
HEZ381401	Kivezetéses üzemmódhoz szükséges szett
HEZ381501	Keringtetéses üzemmódhoz szükséges szett
HEZ381700	Belső keringtetéses szűrő

Indukciós főzőlap beépített elszívóval: az indukció és elszívás kombinációja a tökéletes eredményéért.

- **DirectSelect:** közvetlenül, egyszerűen kiválasztható főzőzóna, teljesítményszint és további funkciók.
- **PowerBoost:** akár 50% nagyobb teljesítmény a gyorsabb melegítésért.
- **ReStart:** Rövid távú memória-funkció a főzőlapokban.
- **CombiInduction és MoveMode:** Kapcsolja össze a főzőzónákat vagy változtassa a teljesítményfokozatokat, anélkül, hogy a főzőlaphoz érne.
- **17 teljesítmény-fokozat:** A főzőlap teljesítménye 17 fokozatban állítható.

Műszaki adatok

Terméknév/-család:	Üvegkerámia főzőlap
Beépíthetőség:	Beépíthető készülék
Energia fajtája:	Elektromos
Beépítési méretigény (ma x szé x mé): ..	198 x 780-780 x 490-500 mm
Készülék szélessége:	802 mm
A készülék méretei:	198 x 802 x 522 mm
A becsomagolt készülék méretei (ma x szé x mé):	330 x 760 x 940 mm
Nettó súly:	26.6 kg
Bruttó súly:	32.9 kg
Maradék hő kijelzés:	Külön
Vezérlőpanel helye:	Elöl
Alapfelület anyaga:	Üvegkerámia
Felület színe:	Fekete
Csatlakozókábel hossza:	110.0 cm
Zárt égő:	Nem
Power Boost:	Minden főzőzóna
2. főzőzóna teljesítménye (kW):	3.6 kW
5. főzőzóna teljesítménye (kW):	1.4 kW
Sebességi fokozatok száma:	9 fokozatú + intenzív
Maximális légszállítás:	551 m ³ /h
Elszívókapacitás intenzív fokozatnál - légkeringtetéses (aktív szén) üzemmód:	620.0 m ³ /h
Maximális légkeverés:	557 m ³ /h
Elszívókapacitás intenzív fokozatnál - légkivezetéses üzemmód: ..	689 m ³ /h
Zajsztint:	70 dB(A) re 1 pW
Szagszűrő:	Nem
Légkivezetés fajtája:	Mindkét üzemmódra alkalmas
Zsírszűrő fajtája:	Kazetta
Feszültség:	220-240 V
Frekvencia:	50; 60 Hz
Késleltetett kikapcsolási mód:	30 min



Series 6, Induction hob with integrated ventilation system, 80 cm, surface mount without frame PVS851F21E

Indukciós főzőlap beépített elszívóval: az indukció és elszívás kombinációja a tökéletes eredményekért.

Profi-kivitel és felszereltség:

- 4 fokozatban állítható sütési hőmérséklet-tartomány

Design

- Csiszolt szélű kivitel

Gyorsaság

- PowerBoost funkció, minden főzőzónához

Komfort

- 4 indukciós főzőzóna, edényfelismeréssel
- CombiZone
- DirectSelect Basic kezelőfelület
- TopControl digitális kijelzés
- Időzítő (timer), kikapcsolás funkcióval, minden főzőmezőhöz
- Countdown funkció
- ReStart funkció
- QuickStart funkció

Méretek és teljesítmény

- 17 fokozat
- Csatlakozási érték: 6.9 kW
- Feszültség: 220 - 240 V

Környezet és biztonság

- 2-fokozatú digitális maradékhő jelzés
- Főkapcsoló
- Edényfelismerés
- PowerManagement Funkció
- Biztonsági kikapcsolás
- Gyermekezár
- Törlési védelem
- Energia-fogyasztás kijelzés

Méretek és teljesítmény

- Méretek (MaxSzéxMé): 198 x 802 x 522 mm
- Beszerelési méretek: 198 x 780-780 x 490-500 mm
- Minimális munkalapvastagság: 20 mm
- Vezetékhozz: 110 cm
- A kábel tartozék

Elszívó

- Beépíthető sütő mikrohullámmal és gőzzel
- Alkalmos a kivezetéses vagy belső keringtetésű elszíváshoz (megfelelő tartozék szükséges)
- Légekivezetéses elszíváshoz kivezető csomag (HEZ381401) szükséges
- Belső keringtetéses üzemmódhoz CleanAir modul (HEZ381501) szükséges
- 9 sebességfokozat plusz 1 intenzív

- Teljesen automatikus elszívó funkció levegőminőség-érzékelővel
- Automatikus, 30 perces utánfutás
- Nagy teljesítményű elszívás, hatékony BLDC technológia
- Nagyméretű rozsdamentes acél zsírszűrők 12 réteggel a nagy zsírszűrési hatásfokhoz (90%)
- plastic (mosogatógépben mosogatható)
- Eltávolítható és leválasztható zsírszűrő és folyadékgyűjtő egység, mosogatógépben mosogatható:
- - beépített nemesacél zsírszűrők
- - kondenzátum és folyadékgyűjtő egység, kb. 200 ml kapacitás
- Polimer folyadék túlfolyást megakadályozó tartály, kb. 2000 ml térfogat, tekerős zár, mosogatógépben mosogatható
- Zsírszűrő telítettségének kijelzése
- A Clean Air szűrő telítettségének kijelzése

A szellőzőrendszer teljesítménye

- Kivonási teljesítmény az EN 61591 szerint
- Hangteljesítményszint az EN 60704-3 szerint
- Hangnyomásszint az EN-60704-2-13 szerint
- 63591 szerinti szagelszívás belső keringtetéses üzemmódban
- Elszívási teljesítmény EN 61591 szerint:
- - min. normál használat esetén: 169 m3/h
- - min. normál használat esetén: 551 m3/h
- - intenzív használat esetén: 689 m3/h
- Teljesítmény belső keringtetéses üzemmódban:
- - min. Normál beállítás: 139 m3/h
- - max. Normál beállítás: 557 m3/h
- - Boost / intenzív beállítás: 620 m3/h
- Az elszívó zajszintje az EN 60704-3 és EN 60704-2-13 szabvány szerint:
- - Min. normál használat esetén 42 dB(A) re 1 pW (31 dB(A) re 20 µPa hangnyomás)
- - Max. normál használat esetén 70 dB(A) re 1 pW (58 dB(A) re 20 µPa hangnyomás)
- - Intenzív: 75 dB(A) re 1 pW (64 dB(A) re 20 µPa hangnyomás)
- A zajkibocsátás belső keringtetéses üzemmódban:
- - min. Normál beállítás 42 dB (A) újra 1 pW (31 dB (A) re 20 µPa hangnyomás)
- - max. Normál beállítás 73 dB (A) újra 1 pW (62 dB (A) re 20 µPa hangnyomás)
- - Boost / intenzív beállítás 75 dB (A) re 1 pW (62 dB (A) re 20 µPa hangnyomás)
- A zsírszűrő hatékonysága: 90 %
- Szag csökkenési sebesség: 85 %

Fogyasztási adatok (elszívó)

- Energiahatékonysági osztály: A (az A++-tól E-ig terjedő skálán)
- Átlagos energiafogyasztás: 50.8 kWh/év
- Elszívó energiahatékonysági osztálya: A
- Zsírkiszűrési hatékonysági osztály: B
- Min/max zajszint normál fokozat: 42/70 dB

Beüzemelési útmutató

- Szekrény szélessége: min. 80 cm.
- Munkafelület mélysége: min. 60 cm (rövidített fiókokkal), max. A fiók mélysége 70 cm-es munkalapmélységgel kezdődik.
- Mélység: 19.8 cm
- A kivezetéses vagy belső keringtetéses üzemmódhoz szükséges modulok külön tartozékként rendelhetők.

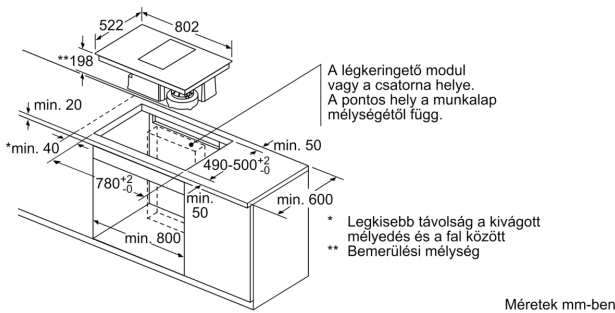
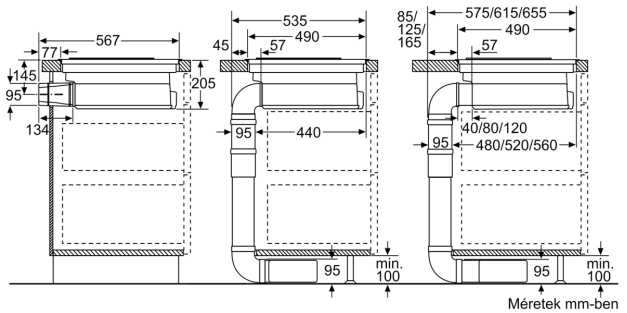
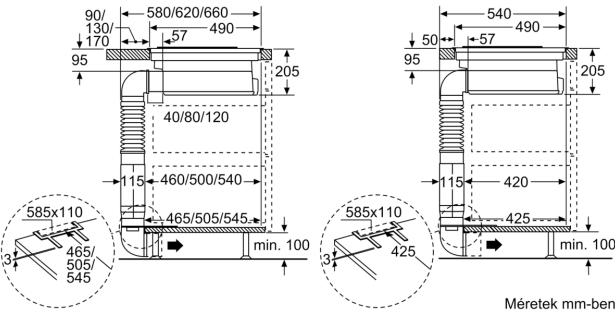
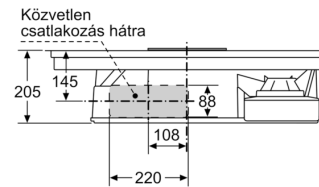
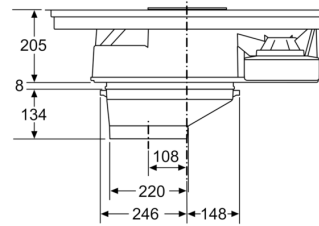
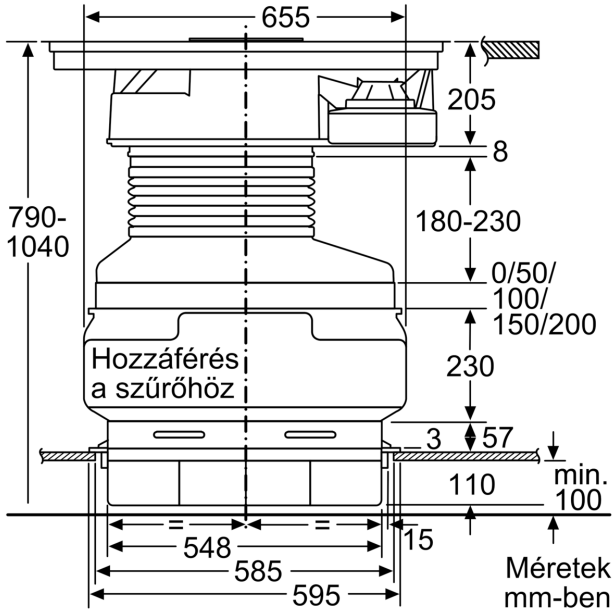
- A készülék súlya: 27 kg
- A készüléknek alulról szabadon hozzáférhetőnek kell lennie.
- A páraelszívó és a kandalló kéménye telepítésekor a készülék tápvezetéke megfelelő biztonsági kapcsolóval van ellátva.
- A tartószerkezet kapacitását és stabilitását, különösen a vékony munkafelületek esetében, megfelelő szerkezetekkel kell támogatni. A teljes készülék súlyát figyelembe kell venni.
- Csatlakoztató csomák a csővezetékekhez: DN 150 lapos csatorna

test

Megvásárolható tartozék

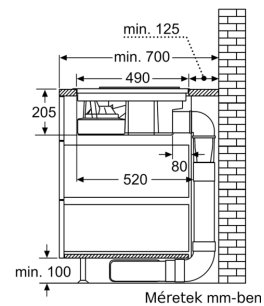
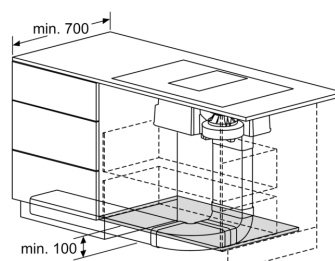
- HEZ381401, HEZ381501, HEZ381700, HEZ390090, HEZ390210, HEZ390220, HEZ390230, HEZ9SE030

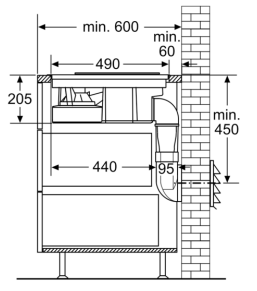
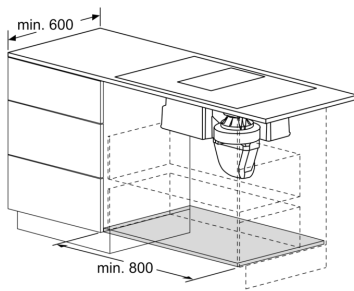
Series 6, Induction hob with integrated ventilation system, 80 cm, surface mount without frame PVS851F21E



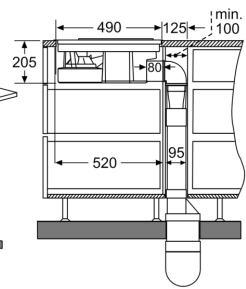
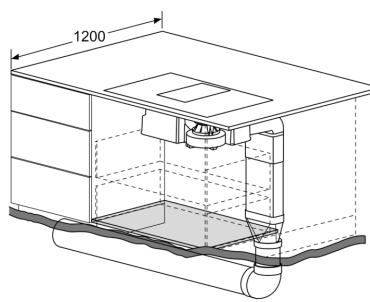
A légkeringető modul vagy a csatorna helye. A pontos hely a munkalap mélységétől függ.

* Legkisebb távolság a kivágott mélyedés és a fal között
** Bemérülési mélység





Méreték mm-ben



Méreték mm-ben