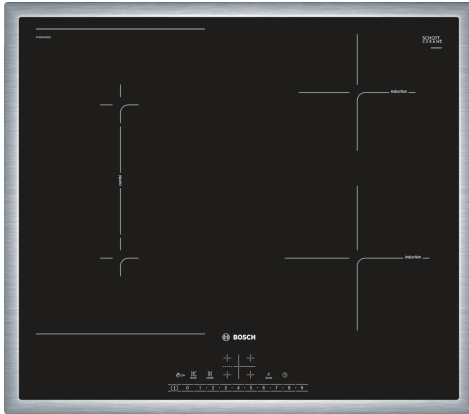


**Serie 6, Indukciós főzőlap, 60 cm,  
Fekete, munkapultra építhető  
PVS645FB5E**



**Különleges (megvásárolható) tartozék**

|             |                               |
|-------------|-------------------------------|
| HEZ390090 : |                               |
| HEZ9ES100   | Eszpresszó készítő, 4 csészés |
| HEZ9FE280   | Vas serpenyő Ø 18 / 28 cm     |
| HEZ9SE040   | 4 darabos készlet             |
| HEZ9SE060   | 6 darabos készlet             |

**Kombiindukciós főzőlap: feltehetően nagy,  
ovális vagy szögletes edényt a két  
összekapcsolt főzőzónának köszönhetően.**

- **CombiZone:** Vonjon össze két indukciós főzőzónát nagyobb edények használata esetén.
- **DirectSelect:** közvetlenül, egyszerűen kiválasztható főzőzóna, teljesítményszint és további funkciók.
- **Keretes kivitel:** Elegáns fémkeret a főzőlap szélein, ideális már meglévő helyre illesztésnél.
- **17 teljesítmény-fokozat:** A főzőlap teljesítménye 17 fokozatban állítható.
- **PowerBoost:** akár 50%-kal több energia a még gyorsabb melegítés érdekében az indukciós főzőlapon.

**Műszaki adatok**

|  |                           |
|--|---------------------------|
| Terméknév/-család: .....                             | Üvegkerámia főzőlap       |
| Beépíthetőség: .....                                 | Beépíthető készülék       |
| Energia fajtája: .....                               | Elektromos                |
| Egyidejűleg használható főzőfelületek száma: .....   | 4                         |
| Beépítési méretigény (ma x szé x mé): ....           | 55 x 560-560 x 490-500 mm |
| Készülék szélessége: .....                           | 583 mm                    |
| A készülék méretei: .....                            | 55 x 583 x 513 mm         |
| A becsomagolt készülék méretei (ma x szé x mé): .... | 126 x 753 x 608 mm        |
| Nettó súly: .....                                    | 11.8 kg                   |
| Bruttó súly: .....                                   | 14.1 kg                   |
| Maradék hő kijelzés: .....                           | Külön                     |
| Vezérlőpanel helye: .....                            | Elöl                      |
| Alapfelület anyaga: .....                            | Üvegkerámia               |
| Felület színe: .....                                 | Fekete, Nemesacél         |
| Keret színe: .....                                   | Nemesacél                 |
| Csatlakozókábel hossza: .....                        | 110.0 cm                  |
| EAN kód: .....                                       | 4242005088737             |
| Feszültség: .....                                    | 220-240 V                 |
| Frekvencia: .....                                    | 50; 60 Hz                 |



## Serie 6, Indukciós főzőlap, 60 cm, Fekete, munkapultra építhető PVS645FB5E

### KombiIndukciós főzőlap: feltehetően nagy, ovális vagy szögletes edényt a két összekapcsolt főzőzónának köszönhetően.

- 60 cm: nagy hely 4 lábának vagy serpenyőnek.

#### Főzőzónák

- CombiZone
- Használjon nagyobb edényeket és kapcsoljon össze két főzőzónát egyetlen naggyá.
- Bal első főzőzóna: 190 mm, 210 mm, 2.2 kW (maximális teljesítmény: 3.7 kW)
- Bal hátsó főzőzóna: 190 mm, 210 mm, 2.2 kW (maximális teljesítmény: 3.7 kW)
- Jobb hátsó főzőzóna: 145 mm, 1.4 kW (maximális teljesítmény: 2.2 kW)
- Jobb első főzőzóna: 180 mm, 1.8 kW (maximális teljesítmény: 3.1 kW)

#### Kényelmes használat

- DirectSelect Basic kezelőfelület: állítsa be a teljesítményt közvetlenül a felfestett érintővezérlőn.
- 17 fokozat: állítsa be precízen a teljesítményt a 17 teljesítményfokozat segítségével (9 fő és 8 köztes fokozat).
- Időzítő (timer), kikapcsolás funkcióval, minden főzőmezőhöz
- : kikapcsolja a főzőzónát a beállított idő végén (pl. főtt tojás esetén).
- Countdown funkció
- : egy hangjelzés szólal meg a beállított idő végén (pl. térsza esetében).

#### Időmegtakarítás és hatékonyság

- PowerBoost funkció, minden főzőzónához
- : forralja fel a vizet gyorsabban az 50%-kal nagyobb energiának köszönhetően (a legmagasabb sztenderd értékhez képest),
- MoveMode (2 szint): növelje vagy csökkentse a teljesítményszintet egyszerűen az edény előre vagy hátra mozgásával.
- QuickStart funkció: bekapcsoláskor a főzőlap automatikusan kiválasztja a főzőzónát amin edényt érzékel (kikapcsolt módban odahelyeztetet).
- ReStart funkció: véletlen kikapcsolás esetén állítsa vissza az összes korábbi beállítást a főzőlap 4 másodpercen belüli ismételt bekapcsolásával.

#### Design

- Keretes kivitel

#### Biztonság

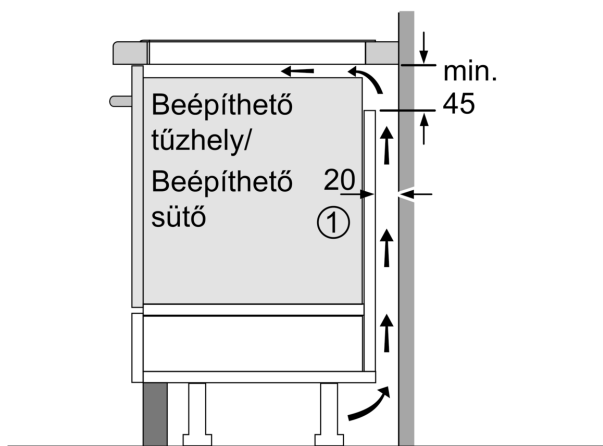
- 2-fokozatú digitális maradékhő jelzés: jelzi, hogy mely főzőzónák forrók vagy melegek még.
- Gyermekzár: előzze meg a nem kívánt kezelést főzőlapjának.
- Törtéti védelem, Gyermekzár, PowerManagement Funkció, Edényfelismerés, Biztonsági kikapcsolás: törölje le a kifutott folyadékot anélkül, hogy véletlenül megváltoztatná a beállításokat (az összes érintőgomb blokkolása 30 másodpercre).
- Főkapcsoló: kapcsolja ki a zónákat egyszerre, egy gomb érintésével.
- Biztonsági kikapcsolás: biztonsági okokból a melegítés egy előre

- beállított idő után, ha nincs interakció, leáll (testreszabható).
- Elektromos fogyasztás kijelzése a főzés végén: az utolsó főzési folyamat villamosenergia-fogyasztását mutatja.

#### Beszereles

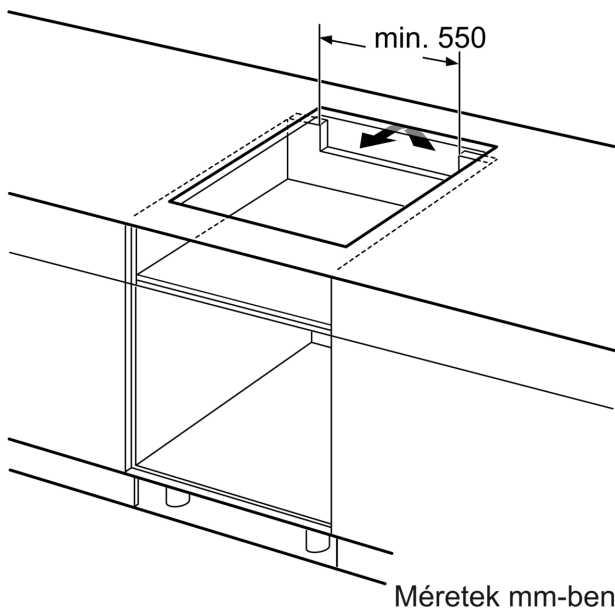
- Termékméretek (Ma x Szé x Mé mm): 55 x 583 x 513
- A beépítéshez szükséges résméret (Ma x Szé x Mé mm) : 55 x 560 x (490 - 500)
- Minimális munkalap vastagság: 16 mm
- Csatlakozási teljesítmény: 6900 W
- PowerManagement Funkció: szükség esetén korlátozza a maximális teljesítményt (az elektromos biztosítéktól függően).
- Tápvezeték: 110 cm, A kábel tartozék

**Serie 6, Indukciós főzőlap, 60 cm,  
Fekete, munkapultra építhető  
PVS645FB5E**

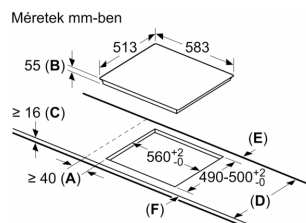


① Szellőzést kell hagyni

Méretetek mm-ben



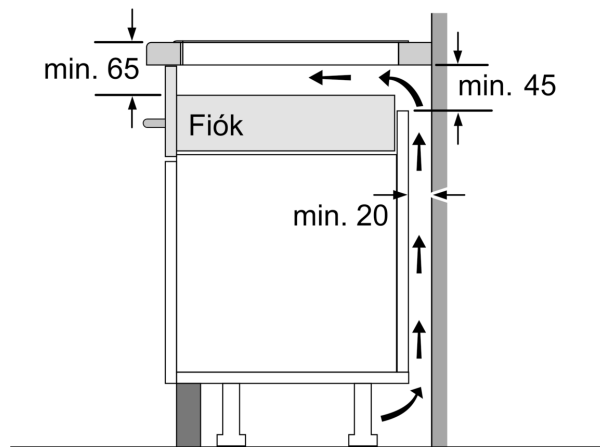
Méretetek mm-ben



- A:** Minimum távolság a főzőlap kivágata és a fal között.  
**B:** Bemerülési mélység  
**C:** A munkalap felülete és a sütő elülső felső része között 30 mm legyen a rés. Lásd a sütő helyégyét.

A munkalapnak, amelyre a főzőlapot felszerelik, kb. 60 kg teherbírásiúnak kell lennie; szükség esetén használjon megfelelő alapozást.

| D       | E    | F    |
|---------|------|------|
| 585-600 | 50   | ≥ 35 |
| > 600   | ≥ 50 | ≥ 50 |



Méretetek mm-ben