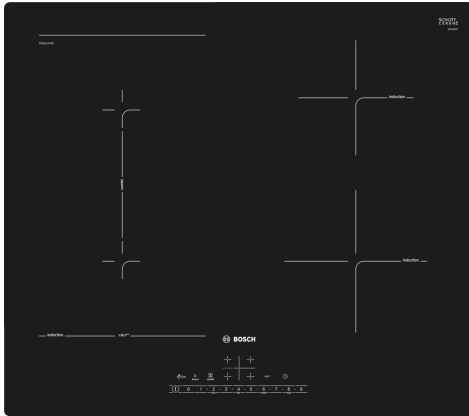


**Serie 6, Indukciós főzőlap, 60 cm,
Fekete
PVS611FC5E**



Különleges (megvásárolható) tartozék

HEZ390090 :	
HEZ390210 :	
HEZ9ES100	Eszpresszó készítő, 4 csészés
HEZ9FE280	Vas serpenyő Ø 18 / 28 cm
HEZ9SE040	4 darabos készlet
HEZ9SE060	6 darabos készlet

**Indukciós főzőlap PerfectFry szenzorral:
érjen el még jobb eredmény az automata
hőmérsékletszabályozó segítségével.**

- **DirectSelect:** közvetlenül, egyszerűen kiválasztható főzőzóna, teljesítményszint és további funkciók.
- **17 teljesítmény-fokozat:** A főzőlap teljesítménye 17 fokozatban állítható.
- **PowerBoost:** akár 50% nagyobb teljesítmény a gyorsabb melegítésért.
- **QuickStart:** indítsa el azonnal, és csak válassza ki a kívánt főzési szintet.
- **ReStart:** Rövid távú memória-funkció a főzőlapokban.

Műszaki adatok

Terméknév/-család:	Üvegkerámia főzőlap
Beépíthetőség:	Beépíthető készülék
Energia fajtája:	Elektromos
Egyidejűleg használható főzőfelületek száma:	4
Beépítési méretigény (ma x szé x mé):	51 x 560-560 x 490-500 mm
Készülék szélessége:	592 mm
A készülék méretei:	51 x 592 x 522 mm
A becsomagolt készülék méretei (ma x szé x mé):	126 x 753 x 608 mm
Nettó súly:	11.0 kg
Bruttó súly:	13.3 kg
Maradék hő kijelzés:	Külön
Vezérlőpanel helye:	Elöl
Alapfelület anyaga:	Üvegkerámia
Felület színe:	Fekete
Csatlakozókábel hossza:	110.0 cm
EAN kód:	4242005088690
Feszültség:	220-240 V
Frekvencia:	50; 60 Hz



Serie 6, Indukciós főzőlap, 60 cm, Fekete PVS611FC5E

**Indukciós főzőlap PerfectFry szenzorral:
érjen el még jobb eredmény az automata
hőmérsékletszabályozó segítségével.**

Profi-kivitel és felszereltség:

- PerfectFry szenzor, 4 hőmérséklet beállítással

Design

- Keret nélküli kivitel

Gyorsaság

- PowerBoost funkció, minden főzőzónához

Komfort

- 4 indukciós főzőzóna, edényfelismeréssel
- DirectSelect Basic kezelőfelület
- CombiZone
- TopControl digitális kijelzés
- Időzítő (timer), kikapcsolás funkcióval, minden főzőmezőhöz
- Countdown funkció
- QuickStart funkció
- ReStart funkció

Méreték és teljesítmény

- 17 fokozat

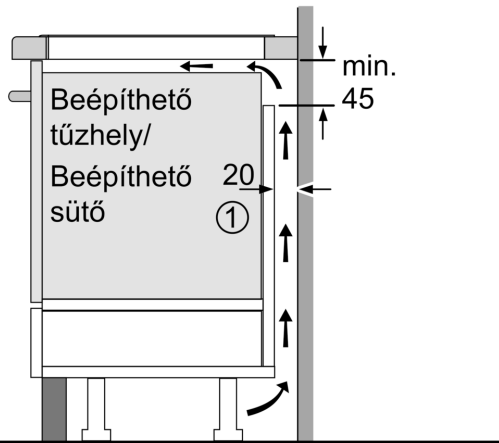
Környezet és biztonság

- 2-fokozatú digitális maradékhő jelzés
- Főkapcsoló
- Edényfelismerés
- PowerManagement Funkció
- Biztonsági kikapcsolás
- Gyermekezár
- Törlési védelem
- Elektromos fogyasztás kijelzése a főzés végén

Méreték és teljesítmény

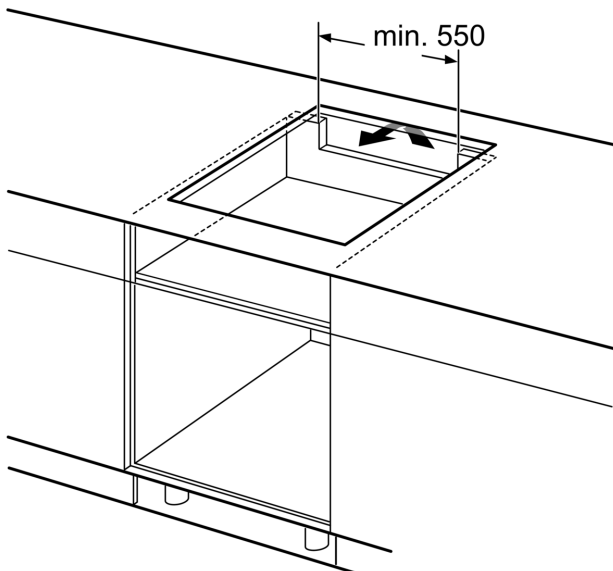
- Beépítési méretek: (Vastagság/Szélesség/Mélység) 51 mm x 560 mm x 490 mm
- Készülék méret: (Szélesség/Mélység) 592 mm x 522 mm
- Minimális munkalapvastagság: 16 mm
- A kábel tartozék
- Csatlakozó kábel (1.1 m) dugvilla nélkül
- Csatlakozási érték: 6.9 kW

**Serie 6, Indukciós főzőlap, 60 cm,
Fekete
PVS611FC5E**

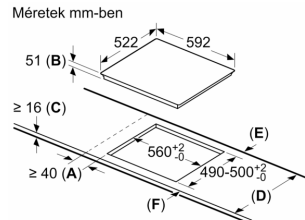


① Szellőzést kell hagyni

Méretetek mm-ben



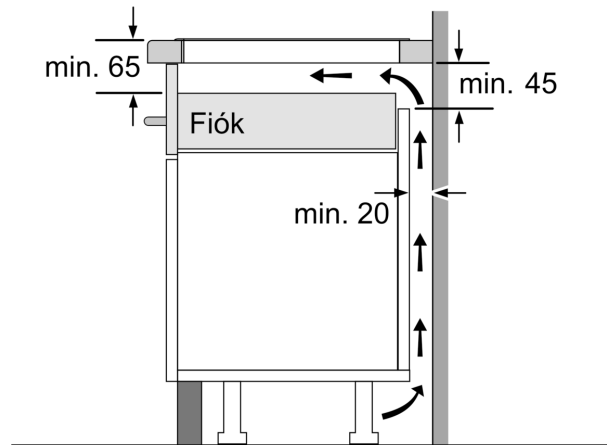
Méretetek mm-ben



- A:** Minimális távolság a főzőlap kivágata és a fal között.
B: Bemerülési mélység
C: A munkalap felülete és a sütő elülső felső része között 30 mm legyen a rés. Lásd a sütő helyigényét.

A munkalaphoz, amelyre a főzőlapot felszerelik, kb. 60 kg teherbírásúnak kell lennie; szükség esetén használjon megfelelő alapot.

D	E	F
585-600	50	≥ 35
> 600	≥ 50	≥ 50



Méretetek mm-ben