

**Serie 2, Indukciós főzőlap, 60 cm,
Fekete, munkapultra építhető keret
nélkül**

PUG611AA5E



HEZ32WA00	Vezeték nélküli maghőmérő
HEZ390090 :	
HEZ9ES100	Eszpresszó készítő, 4 csészés
HEZ9SE030	2 lábas, 1 serpenyő készlet
HEZ9SE040	4 darabos készlet
HEZ9SE060	6 darabos készlet

**Az indukciós főzőlap: Gyors és
biztonságos főzés - minimális
energiafelhasználás mellett.**

- **PowerBoost:** akár 50%-kal több energia a még gyorsabb melegítés érdekében az indukciós főzőlapon.
- **Gyermekzár:** a vezérlőpanel elektronikus zárolása, a beállítások esetleges megváltoztatása ellen.
- **Indukció:** gyors, biztonságos, könnyen tisztítható és keveset fogyaszt.
- **QuickStart:** indítsa el azonnal, és csak válassza ki a kívánt főzési szintet.

Terméknév/-család:	Üvegkerámia főzőlap
Beépíthetőség:	Beépíthető
Energia fajtája:	Elektromos
Egyidejűleg használható főzőfelületek száma:	4
Beépítési méretigény (ma x szé x mé):	51 x 560-560 x 490-500 mm
Készülék szélessége:	592 mm
A készülék méretei:	51x592x522 mm
A becsomagolt készülék méretei (ma x szé x mé):	126 x 753 x 608 mm
Nettó súly:	10.6 kg
Bruttó súly:	12.8 kg
Maradék hő kijelzés:	Külön
Vezérlőpanel helye:	Elöl
Alapfelület anyaga:	Üvegkerámia
Felület színe:	Fekete
Csatlakozókábel hossza:	110.0 cm
EAN kód:	4242005285433
Feszültség:	220-240 V
Frekvencia:	50; 60 Hz



Serie 2, Indukciós főzőlap, 60 cm, Fekete, munkapultra építhető keret nélkül PUG611AA5E

Az indukciós főzőlap: Gyors és biztonságos főzés - minimális energiafelhasználás mellett.

- 60 cm: nagy hely 4 lábasnak vagy serpenyőnek.

Főzőzónák

- Bal első főzőzóna: 145 mm, 1.4 kW
- Bal hátsó főzőzóna: 180 mm, 1.8 kW (maximális teljesítmény: 3.1 kW)
- Jobb hátsó főzőzóna: 145 mm, 1.4 kW
- Jobb első főzőzóna: 180 mm, 1.8 kW

Kényelmes használat

- 9 fokozat: állítsa precízen a hőmérsékletet a 9 fokozat segítségével.

Időmegtakarítás és hatékonyság

- PowerBoost funkció a bal hátsó főzőmezőhöz
- : forralja fel a vizet gyorsabban az 50%-kal nagyobb energiának köszönhetően (a legmagasabb sztenderd értékhez képest),
- QuickStart funkció: bekapcsoláskor a főzőlap automatikusan kiválasztja a főzőzónát amin edényt érzékel (kikapcsolt módban odahelyezettet).
- QuickStop: kapcsolja ki gyorsan a főzőzónát, egyetlen hosszabb érintéssel.

Design

- Keret nélküli kivitel

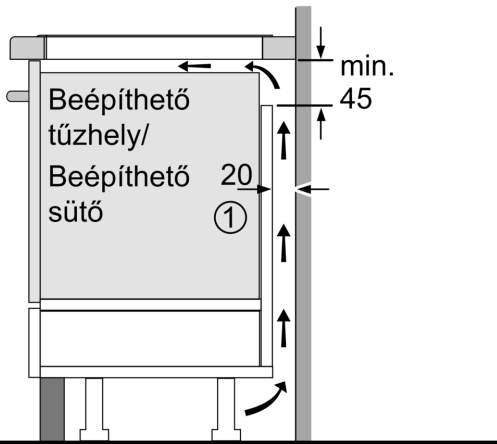
Biztonság

- Gyermekzár: előzve meg a nem kívánt kezelését főzőlapjának.
- Főkapcsoló: kapcsolja ki a zónákat egyszerre, egy gomb érintésével.
- Biztonsági kikapcsolás: biztonsági okokból a melegítés egy előre beállított idő után, ha nincs interakció, leáll (testreszabható).

Beszerezés

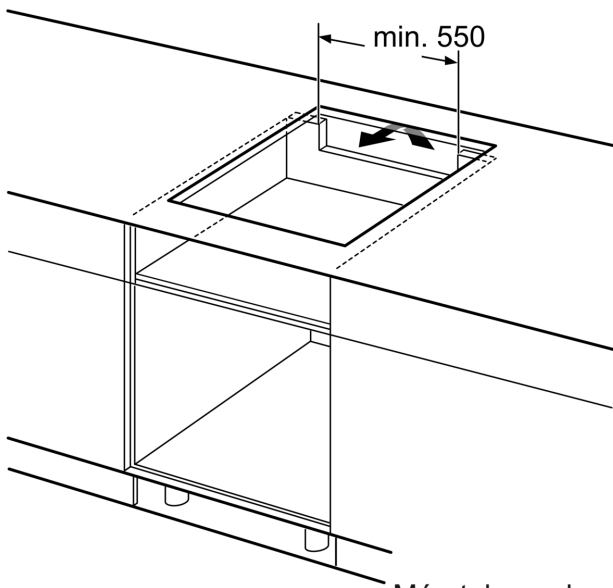
- Termékméret (Ma x Szé x Mé mm): 51 x 592 x 522
- A beépítéshez szükséges résméret (Ma x Szé x Mé mm) : 51 x 560 x (490 - 500)
- Minimális munkalap vastagság: 16 mm
- Csatlakozási teljesítmény: 4600 W
- PowerManagement Funkció: szükség esetén korlátozza a maximális teljesítményt (az elektromos biztosítéktól függően).
- Tápvezeték: 110 cm, Tartozék vezeték

**Serie 2, Indukciós főzőlap, 60 cm,
Fekete, munkapultra építhető keret
nélkül
PUG611AA5E**

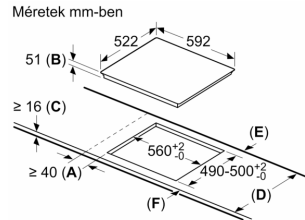


① Szellőzőrést kell hagyni

Méretetek mm-ben



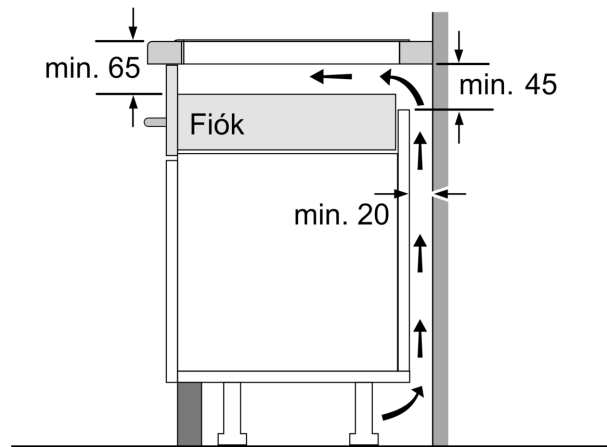
Méretetek mm-ben



- A:** Minimális távolság a főzőlap kivágata és a fal között.
B: Bemerülési mélység
C: A munkalap felülete és a sütő elülső felső része között 30 mm legyen a rés. Lásd a sütő helyigényét.

A munkalapnak, amelyre a főzőlapot felszerelik, kb. 60 kg teherbírásúnak kell lennie; szükség esetén használjon megfelelő alapot.

	D	E	F
585-600	50	≥ 35	≥ 50
> 600	≥ 40	≥ 50	≥ 50



Méretetek mm-ben