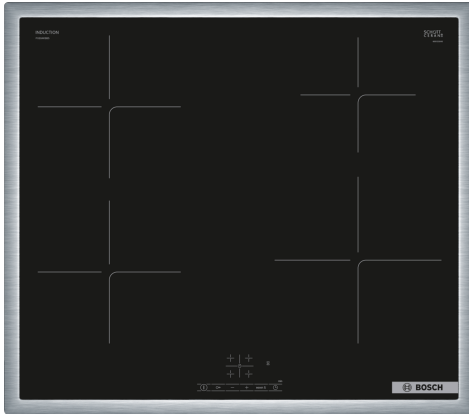


**Serie 4, Indukciós főzőlap, 60 cm,
Fekete, munkapultra építhető
PUE64KBB5E**



Az indukciós főzőlap: Gyors és biztonságos főzés - minimális energiafelhasználás mellett.

- 17 teljesítményszint minden főzési zónához
- TouchSelect: választás ki a kívánt főzőzónát és a teljesítményszintet egyszerűen.
- Keretes kivitel: Elegáns fémkeret a főzőlap szélein, ideális már meglévő helyre illesztésnél.
- PowerBoost: akár 50%-kal több energia a még gyorsabb melegítés érdekében az indukciós főzőlapon.
- QuickStart: indítsa el azonnal, és csak válassza ki a kívánt főzési szintet.

Műszaki adatok

Terméknév/-család:	Üvegkerámia főzőlap
Beépíthetőség:	Beépíthető készülék
Energia fajtája:	Elektromos
Egyidejűleg használható főzőfelületek száma:	4
Beépítési méretigény (ma x szé x mé):	55 x 560-560 x 490-500 mm
Készülék szélessége:	583 mm
A készülék méretei:	55 x 583 x 513 mm
A becsomagolt készülék méretei (ma x szé x mé):	130 x 753 x 600 mm
Nettó súly:	8.5 kg
Bruttó súly:	11.2 kg
Maradék hő kijelzés:	Külön
Vezérlőpanel helye:	Elöl
Alapfelület anyaga:	Üvegkerámia
Felület színe:	Fekete, Nemesacél
Keret színe:	Nemesacél
Csatlakozókábel hossza:	110.0 cm
EAN kód:	4242005285389
Feszültség:	220-240 V
Frekvencia:	50; 60 Hz

Különleges (megvásárolható) tartozék

HEZ390090 :	
HEZ9ES100	Espresszó készítő, 4 csészés
HEZ9SE030	2 lábas, 1 serpenyő készlet
HEZ9SE040	4 darabos készlet
HEZ9SE060	6 darabos készlet



Serie 4, Indukciós főzőlap, 60 cm, Fekete, munkapultra építhető PUE64KBB5E

- Tápvezeték: 110 cm, Tartozék vezeték

Az indukciós főzőlap: Gyors és biztonságos főzés - minimális energiafelhasználás mellett.

- 60 cm: nagy hely 4 lábasnak vagy serpenyőnek.

Főzőzónák

- Bal első főzőzóna: 180 mm, 1.8 kW (maximális teljesítmény: 3.1 kW)
- Bal hátsó főzőzóna: 180 mm, 1.8 kW (maximális teljesítmény: 3.1 kW)
- Jobb hátsó főzőzóna: 145 mm, 1.4 kW (maximális teljesítmény: 2.2 kW)
- Jobb első főzőzóna: 210 mm, 2.2 kW (maximális teljesítmény: 3.7 kW)

Kényelmes használat

- TouchSelect vezérlés: állítsa a teljesítményt a nyomtatott +/- gombok segítségével
- 17 fokozat: állítsa be precízen a teljesítményt a 17 teljesítményfokozat segítségével (9 fő és 8 köztes fokozat).
- Kikapcsolási időzítő: kikapcsolja a főzőzónát a beállított idő végén (pl. főtt tojás esetén).
- Visszaszámláló időzítő: jelzés szólal meg a beállított idő végén (pl. tészta esetében).

Időmegtakarítás és hatékonyság

- PowerBoost funkció, minden főzőzónához
 - : forralja fel a vizet gyorsabban az 50%-kal nagyobb energiának köszönhetően (a legmagasabb sztenderd értékhez képest),
- QuickStart funkció: bekapcsoláskor a főzőlap automatikusan kiválasztja a főzőzónát amin edényt érzékel (kikapcsolt módban odahelyezettet).
- ReStart funkció: véletlen kikapcsolás esetén állítsa vissza az összes korábbi beállítást a főzőlap 4 másodpercen belüli ismételt bekapcsolásával.
- QuickStop: kapcsolja ki gyorsan a főzőzónát, egyetlen hosszabb érintéssel.

Design

- Keretes kivitel

Biztonság

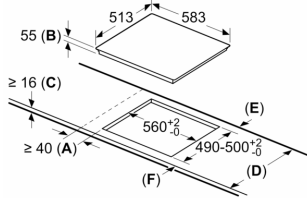
- 2-fokozatú digitális maradékhő jelzés: jelzi, hogy mely főzőzónák forrók vagy melegek még.
- Gyermekezár: előzve meg a nem kívánt kezelését főzőlapjának.
- Főkapcsoló: kapcsolja ki a zónákat egyszerre, egy gomb érintésével.
- Biztonsági kikapcsolás: biztonsági okokból a melegítés egy előre beállított idő után, ha nincs interakció, leáll (testreszabható).

Beszerezés

- Termékméretek (Ma x Szé x Mé mm): 55 x 583 x 513
- A beépítéshez szükséges résméret (Ma x Szé x Mé mm) : 55 x 560 x (490 - 500)
- Minimális munkalap vastagság: 16 mm
- Csatlakozási teljesítmény: 4600 W
- PowerManagement Funkció: szükség esetén korlátozza a maximális teljesítményt (az elektromos biztosítéktól függően).

Serie 4, Indukciós főzőlap, 60 cm, Fekete, munkapultra építhető PUE64KBB5E

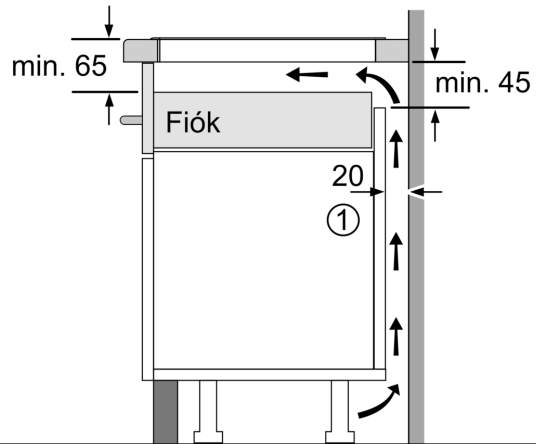
Méreték mm-ben



- A: Minimum távolság a főzőlap kivágata és a fal között.
 B: Bemerülési mélység
 C: A munkalap felülete és a sütő elülső felső része között 30 mm legyen a rés. Lásd a sütő helyigényét.

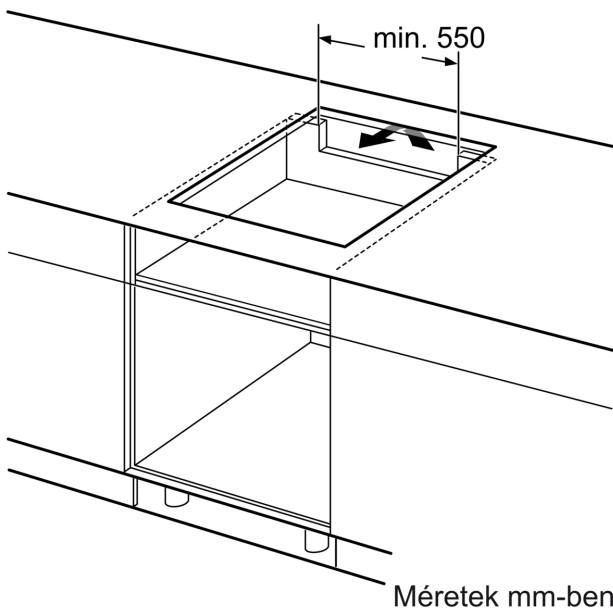
A munkalapnak, amelyre a főzőlapot felszerelik, kb. 60 kg teherbírásúnak kell lennie; szükség esetén használjon megfelelő alapozást.

D	E	F
585-600	50	≥ 35
> 600	≥ 50	≥ 50

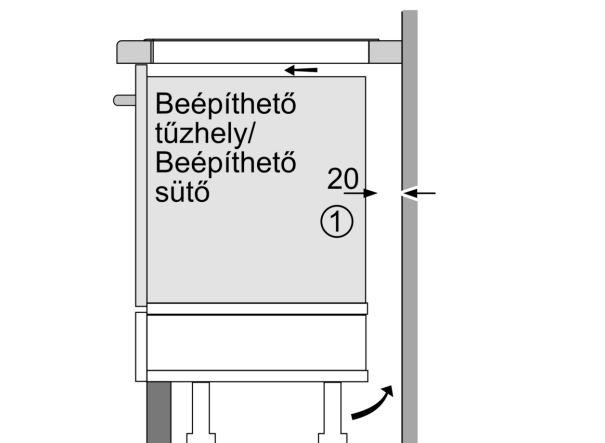


- ① Szellőzőrést kell hagyni.

Méreték mm-ben



Méreték mm-ben



- ① Szellőzőrést kell hagyni.

Méreték mm-ben