

**Serie 4, Indukciós főzőlap, 60 cm,  
Fekete, munkapultba építhető  
PUE611BB5E**



**Az indukciós főzőlap: Gyors és biztonságos főzés - minimális energiafelhasználás mellett.**

- 17 teljesítményszint minden főzési zónához
- TouchSelect: választás ki a kívánt főzőzónát és a teljesítményszintet egyszerűen.
- PowerBoost: akár 50%-kal több energia a még gyorsabb melegítés érdekében az indukciós főzőlapon.
- QuickStart: indítsa el azonnal, és csak válassza ki a kívánt főzési szintet.
- ReStart: Rövid távú memória-funkció a főzőlapokban.

**Műszaki adatok**

Terméknév/-család: .....	Üvegkerámia főzőlap
Beépíthetőség: .....	Beépíthető készülék
Energia fajtája: .....	Elektromos
Egyidejűleg használható főzőfelületek száma: .....	4
Beépítési méretigény (ma x szé x mé): ....	51 x 560-560 x 490-500 mm
Készülék szélessége: .....	592 mm
A készülék méretei: .....	51 x 592 x 522 mm
A becsomagolt készülék méretei (ma x szé x mé): ....	130 x 753 x 610 mm
Nettó súly: .....	9.4 kg
Bruttó súly: .....	11.6 kg
Maradék hő kijelzés: .....	Külön
Vezérlőpanel helye: .....	Elöl
Alapfelület anyaga: .....	Üvegkerámia
Felület színe: .....	Fekete
Csatlakozókábel hossza: .....	110.0 cm
EAN kód: .....	4242005285082
Feszültség: .....	220-240 V
Frekvencia: .....	50; 60 Hz

**Különleges (megvásárolható) tartozék**

HEZ32WA00	Vezeték nélküli maghőmérő
HEZ390090 :	
HEZ9ES100	Eszpresszó készítő, 4 csészes
HEZ9FE280	Vas serpenyő Ø 18 / 28 cm
HEZ9SE030	2 lábas, 1 serpenyő készlet
HEZ9SE040	4 darabos készlet
HEZ9SE060	6 darabos készlet



## Serie 4, Indukciós főzőlap, 60 cm, Fekete, munkapultba építhető PUE611BB5E

- Tápvezeték: 110 cm, Tartozék vezeték

### Az indukciós főzőlap: Gyors és biztonságos főzés - minimális energiafelhasználás mellett.

- 60 cm: nagy hely 4 lábasnak vagy serpenyőnek.

#### Főzőzónák

- Bal első főzőzóna: 180 mm, 1.8 kW (maximális teljesítmény: 3.1 kW)
- Bal hátsó főzőzóna: 180 mm, 1.8 kW (maximális teljesítmény: 3.1 kW)
- Jobb hátsó főzőzóna: 145 mm, 1.4 kW (maximális teljesítmény: 2.2 kW)
- Jobb első főzőzóna: 210 mm, 2.2 kW (maximális teljesítmény: 3.7 kW)

#### Kényelmes használat

- TouchSelect vezérlés: állítsa a teljesítményt a nyomtatott +/- gombok segítségével
- 17 fokozat: állítsa be precízen a teljesítményt a 17 teljesítményfokozat segítségével (9 fő és 8 köztes fokozat).
- Kikapcsolási időzítő: kikapcsolja a főzőzónát a beállított idő végén (pl. főtt tojás esetén).
- Visszaszámláló időzítő: jelzés szólal meg a beállított idő végén (pl. tészta esetében).

#### Időmegtakarítás és hatékonyság

- PowerBoost funkció, minden főzőzónához
- : forralja fel a vizet gyorsabban az 50%-kal nagyobb energiának köszönhetően (a legmagasabb sztenderd értékhez képest),
- QuickStart funkció: bekapcsoláskor a főzőlap automatikusan kiválasztja a főzőzónát amin edényt érzékel (kikapcsolt módban odahelyezettet).
- ReStart funkció: véletlen kikapcsolás esetén állítsa vissza az összes korábbi beállítást a főzőlap 4 másodpercen belüli ismételt bekapcsolásával.
- QuickStop: kapcsolja ki gyorsan a főzőzónát, egyetlen hosszabb érintéssel.

#### Design

- Keret nélküli kivitel

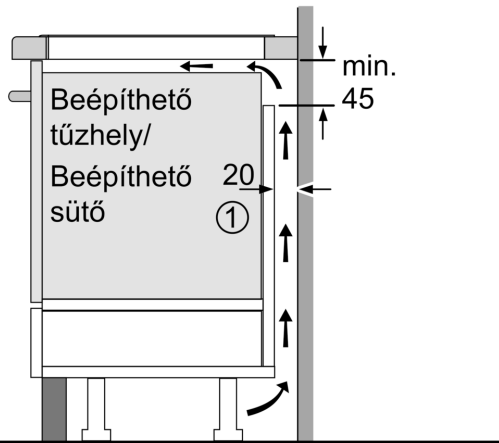
#### Biztonság

- 2-fokozatú digitális maradékhő jelzés: jelzi, hogy mely főzőzónák forrók vagy melegek még.
- Gyermekezár: előzve meg a nem kívánt kezelését főzőlapjának.
- Főkapcsoló: kapcsolja ki a zónákat egyszerre, egy gomb érintésével.
- Biztonsági kikapcsolás: biztonsági okokból a melegítés egy előre beállított idő után, ha nincs interakció, leáll (testreszabható).

#### Beszerezés

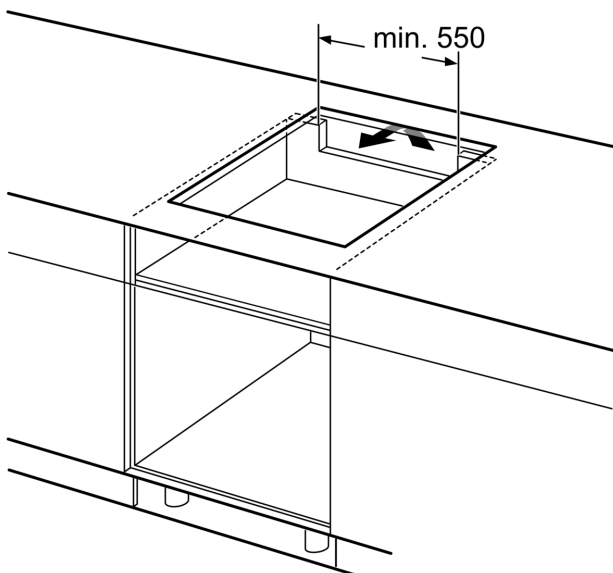
- Termékméret (Ma x Szé x Mé mm): 51 x 592 x 522
- A beépítéshez szükséges résméret (Ma x Szé x Mé mm) : 51 x 560 x (490 - 500)
- Minimális munkalap vastagság: 16 mm
- Csatlakozási teljesítmény: 4600 W
- PowerManagement Funkció: szükség esetén korlátozza a maximális teljesítményt (az elektromos biztosítéktól függően).

**Serie 4, Indukciós főzőlap, 60 cm,  
Fekete, munkapultba építhető  
PUE611BB5E**

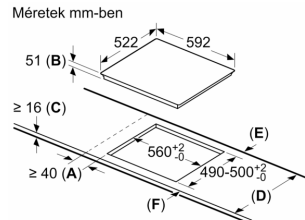


① Szellőzést kell hagyni

Méretetek mm-ben



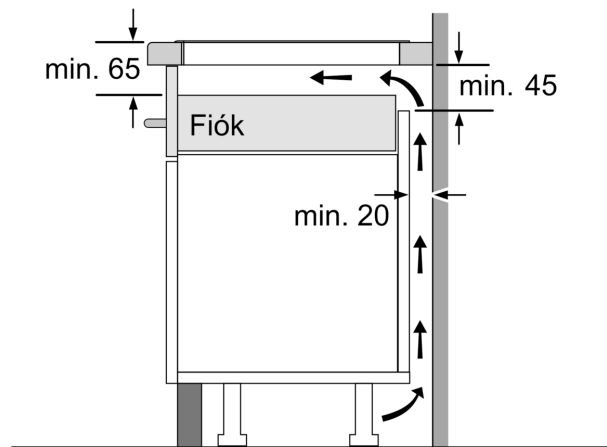
Méretetek mm-ben



- A:** Minimális távolság a főzőlap kivágata és a fal között.  
**B:** Bemerülési mélység  
**C:** A munkalap felülete és a sütő elülső felső része között 30 mm legyen a rés. Lásd a sütő helyigényét.

A munkalapnak, amelyre a főzőlapot felszerelik, kb. 60 kg teherbírásúnak kell lennie; szükség esetén használgjon megfelelő alapot.

D	E	F
585-600	50	≥ 35
> 600	≥ 50	≥ 50



Méretetek mm-ben