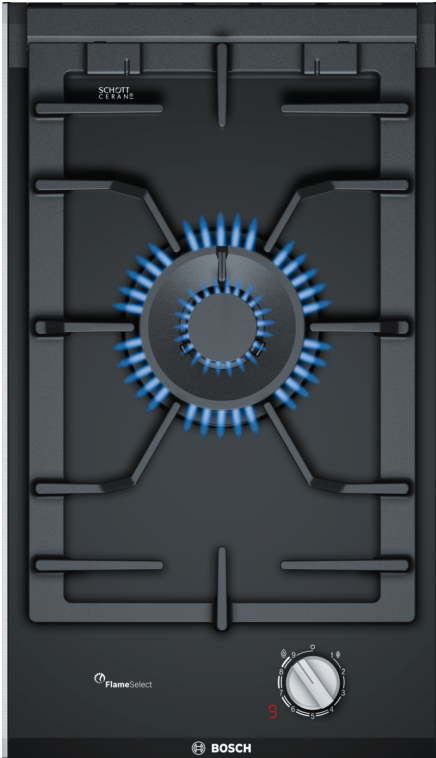


**Serie 8, Domino főzőlap, gáz, 30 cm,
Üvegkerámia
PRA3A6D70**



Beépített tartozék

1 x Wok-gyűrű

Különleges (megvásárolható) tartozék

HEZ298105 :
HEZ298113 Kisméretű edénytartó gyűrű
HEZ394301 Domino összekötő elem

**Dominó gázfőzőlap FlameSelecttel: főzzön
tökéleteset a 9 főzési fokozat
bármelyikén.**

- **Dupla WOK-égő:** kétkörös lángrendszer a nagy teljesítményért (akár 6 kW).
- **Dupla WOK-égő:** egyszerre erős és kíméletes gázégők.
- **Öntöttvas edénytartó rács:** mosogatógépben mosogatható edénytartó rács, az egyszerű tisztíthatóságért.

Műszaki adatok

Terméknév/-család:Vario/Domino gázfőzőlap kapcsolóval
Terméknév/-család:Vario/Domino gázfőzőlap kapcsolóval
Beépíthetőség: Beépíthető készülék
Beépíthetőség: Beépíthető készülék
Energia fajtája: Gáz
Energia fajtája: Gáz
Egyidejűleg használható főzőfelületek száma: 1
Egyidejűleg használható főzőfelületek száma: 1
Beépítési méretigény (ma x szé x mé): 45 x 270 x 490-500 mm
Beépítési méretigény (ma x szé x mé): 45 x 270 x 490-500 mm
Készülék szélessége: 306 mm
Készülék szélessége: 306 mm
A készülék méretei: 59 x 306 x 527 mm
A készülék méretei: 59 x 306 x 527 mm
A becsomagolt készülék méretei (ma x szé x mé): 185 x 385 x 578 mm
A becsomagolt készülék méretei (ma x szé x mé): 185 x 385 x 578 mm
Nettó súly: 8.9 kg
Nettó súly: 8.9 kg
Bruttó súly: 9.8 kg
Bruttó súly: 9.8 kg
Maradékhő kijelzés: Külön
Maradékhő kijelzés: Külön
Vezérlőpanel helye: Elöl
Vezérlőpanel helye: Elöl
Alapfelület anyaga: Üvegkerámia
Alapfelület anyaga: Üvegkerámia
Felület színe: Fekete, Alumínium, csiszolt
Felület színe: Fekete, Alumínium, csiszolt
Keret színe: Fekete
Keret színe: Fekete
Csatlakozókábel hossza: 100.0 cm
Csatlakozókábel hossza: 100.0 cm
EAN kód: 4242002811048
EAN kód: 4242002811048
Gázcsatlakozási érték: 6000 W
Gázcsatlakozási érték: 6000 W
Biztosíték: 3 A
Biztosíték: 3 A
Feszültség: 220-240 V
Feszültség: 220-240 V
Frekvencia: 60; 50 Hz
Frekvencia: 60; 50 Hz
Alaptartozékok: 1 x Wok-gyűrű



Serie 8, Domino főzőlap, gáz, 30 cm, Üvegkerámia PRA3A6D70

**Dominó gázfőzőlap FlameSelecttel: főzzön
tökéleteset a 9 főzési fokozat
bármelyikén.**

Design

- üvegkerámia

Komfort

- FlameSelect
- TopControl digitális kijelzés
- Tekerőgomb
- Egykezes gyújtás
- Öntöttvas edénytartó gumilábakkal
- Mosogatógépben tisztítható edénytartó rács

Méreték és teljesítmény

- 1 dupla kombi Wok-égő
- Középen: Wok-égő akár 6 kW
- Domino készülék
- Min. munkalapvastagság: 30 mm
- Készülék méret: (Szélesség/Mélység) 306 mm x 527 mm
- Beépítési méretek: (Vastagság/Szélesség/Mélység) 45 mm x 270 mm x 490 mm

Környezet és biztonság

- Termoelektromos égésbiztosító
- Maradék hő kijelzés
- Gyárilag földgázra beállítva (20 mbar) - másfajta gázzal történő alkalmazáshoz ellenőrizze, hogy a fűvókaszett a csomag része-e (Tartozékok). Ha nem a része, vegye fel a kapcsolatot a vevőszolgálattal.

Méreték és teljesítmény

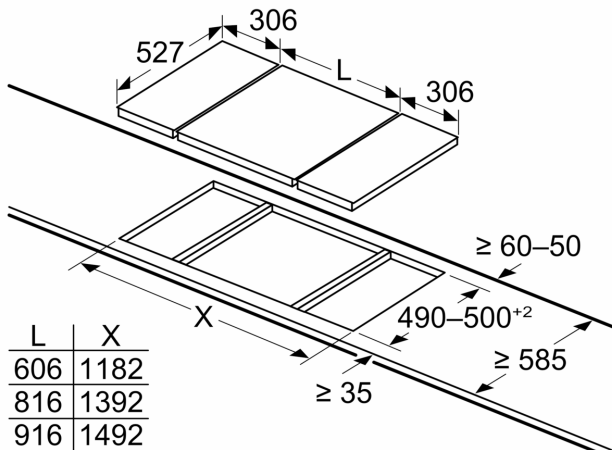
- Tápkábel hossza: 1 m

Tartozékok:

- PB-gáz fűvókák mellékelve (28-30/37 mbar)
- Wok-gyűrű tartozékként.

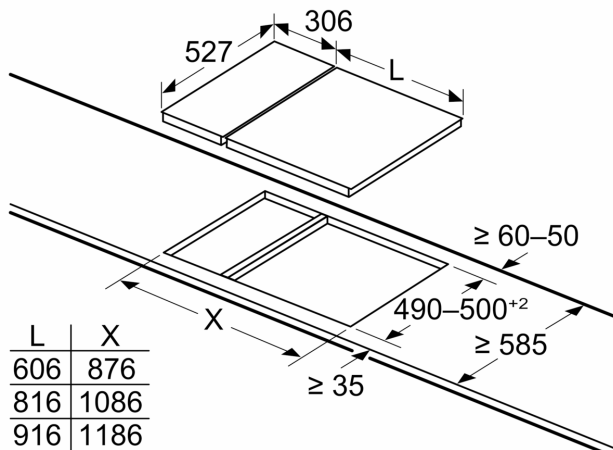
**Serie 8, Domino főzőlap, gáz, 30 cm,
Üvegkerámia
PRA3A6D70**

Méretetek mm-ben



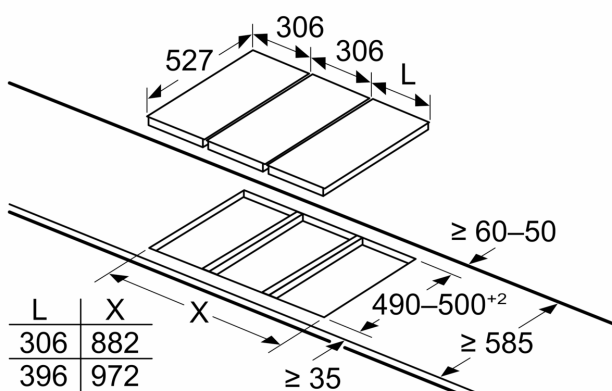
Két Domino egység közvetlenül főzőlap mellé történő szerelése esetén két szerelőkészlet (HEZ394301) szükséges

Méretetek mm-ben



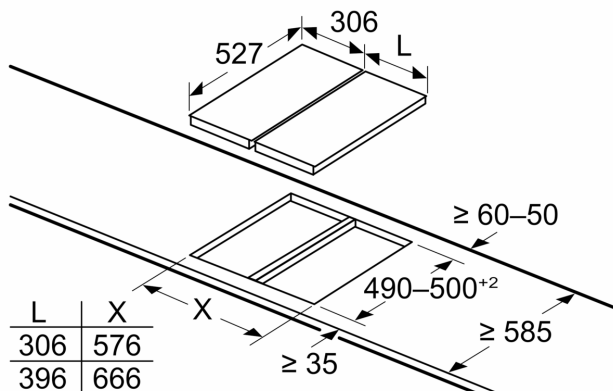
Két Domino egység közvetlenül főzőlap mellé történő szerelése esetén két szerelőkészlet (HEZ394301) szükséges

Méretetek mm-ben



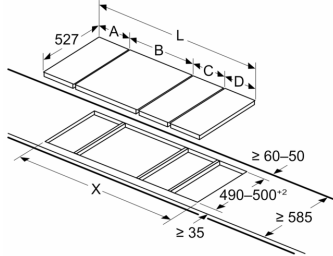
Ha két vagy több elemet szerelnek közvetlenül egymás mellé, egy vagy több szerelőkészlet szükséges (2 elem 1 szerelőkészlet, 3 elem 2 szerelőkészlet stb.)

Méretetek mm-ben



Ha két vagy több elemet szerelnek közvetlenül egymás mellé, egy vagy több szerelőkészlet szükséges (2 elem 1 szerelőkészlet, 3 elem 2 szerelőkészlet stb.)

Méreték mm-ben
Kép a Domino kombinációs lehetőségek táblázatához a megfelelő készülékekkel és kivágási méretekkel



Ha két vagy több elemet szerelnek közvetlenül egymás mellé, egy vagy több szerelőkészlet szükséges (2 elem 1 szerelőkészlet, 3 elem 2 szerelőkészlet stb.)

Kivágás mérete (X) a kombinációtól függően (lásd a kombinációs táblázatot)

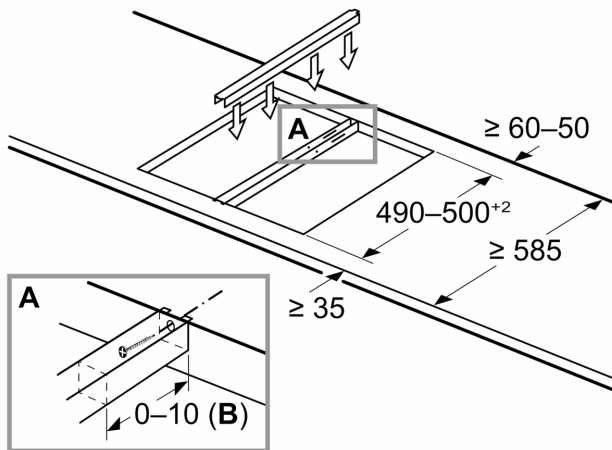
Méreték mm-ben
Dominó kombinációs lehetőségek megfelelő készülék- és kivágási méretekkel

Szélességtípus:
Készülék szélesség:

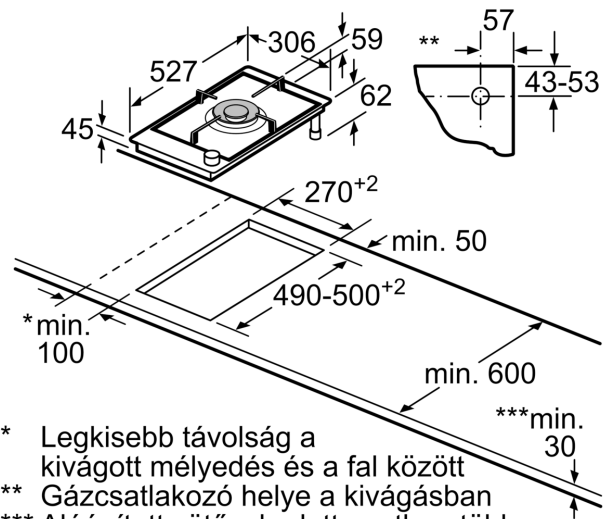
	A	B	C	D	L	X		
2x30	306	306	-	-	-	-	612	576
1x30, 1x40	306	396	-	-	-	-	702	666
1x30, 1x60	306	606	-	-	-	-	912	876
1x30, 1x70*	306	710	-	-	-	-	1016	980
1x30, 1x80	306	816	-	-	-	-	1122	1086
1x30, 1x90	306	916	-	-	-	-	1222	1186
2x40	396	396	-	-	-	-	792	756
1x40, 1x60	396	606	-	-	-	-	1002	966
1x40, 1x70*	396	710	-	-	-	-	1106	1070
1x40, 1x80	396	816	-	-	-	-	1212	1176
1x40, 1x90	396	916	-	-	-	-	1312	1276
3x30	306	306	306	-	-	-	918	882
2x30, 1x40	306	306	396	-	-	-	1008	972
2x30, 1x60	306	306	606	-	-	-	1218	1182
2x30, 1x70*	306	306	710	-	-	-	1322	1286
2x30, 1x80	306	306	816	-	-	-	1428	1392
2x30, 1x90	306	306	916	-	-	-	1528	1492
1x30, 2x40	306	396	396	-	-	-	1098	1062
1x30, 1x40, 1x60	306	396	606	-	-	-	1308	1272
1x30, 1x40, 1x70*	306	396	710	-	-	-	1412	1376
1x30, 1x40, 1x80	306	396	816	-	-	-	1518	1482
1x30, 1x40, 1x90	306	396	916	-	-	-	1618	1582
2x40, 1x60	396	396	606	-	-	-	1398	1362
4x30	306	306	306	306	-	-	1224	1188
3x30, 1x40	306	306	306	396	-	-	1314	1278
1x30, 1x75	306	750	-	-	-	-	1056	1020
1x40, 1x75	396	750	-	-	-	-	1146	1110
2x30, 1x75	306	306	750	-	-	-	1362	1326
1x30, 1x40, 1x75	306	396	750	-	-	-	1452	1416

* 70 cm-es indukciós modulal nem lehetséges

Méreték mm-ben
Összeszerelő készlet (HEZ394301)
Dominóhoz



B: A kivágat mélységétől függően



- * Legkisebb távolság a kivágott mélyedés és a fal között
- ** Gázcsatlakozó helye a kivágásban
- *** Aláépített sütővel adott esetben több, lásd a sütőre vonatkozó méretkövetelményeket.

Méreték mm-ben