

## Serie 6, Teppan Yaki, 40 cm PKY475FB1E



### Beépített tartozék

2 x Spatulya

### Különleges (megvásárolható) tartozék

HEZ394301 Domino összekötő elem

## Domino Teppan Yaki: süssön és főzzön a hagyományos Japán módszerrel.

- **Komfort Profil:** elegáns, esztétikus kialakítás csiszolt első éllel és nemesacél betétekkel a két oldalon.
- **Melegen tartás funkció:** 70 °C-os hőmérséklettel ideális az ételek melegen tartására.
- **Tisztító funkció:** a készülék 40 °C-ra felfűti magát, így könnyebb a zsíros szennyeződések eltávolítása.
- **Gyermekzár:** a vezérlőpanel elektronikus zárolása, a beállítások esetleges megváltoztatása ellen.
- **Üvegkerámia fedél:** elegáns tető a készülékhez, melyet könnyű tisztítani.

### Műszaki adatok

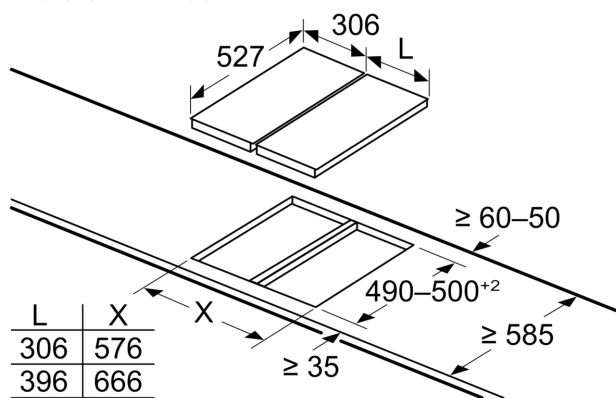
Terméknév/-család: ..... Vario/Domino Teppan Yaki  
 Beépíthetőség: ..... Beépíthető készülék  
 Energia fajtája: ..... Elektromos  
 Vezérlési mód: ..... Elektronikus  
 Grillfelület anyaga: ..... Nincs  
 Beépítési méretigény (ma x szé x mé): ..... 90 x x mm  
 Készülék szélessége: ..... 396 mm  
 A készülék méretei: ..... 90 x 396 x 527 mm  
 A becsomagolt készülék méretei (ma x szé x mé): ..... 230 x 480 x 610 mm  
 Nettó súly: ..... 9.9 kg  
 Bruttó súly: ..... 12.0 kg  
 Maradék hő kijelzés: ..... Külön  
 Vezérlőpanel helye: ..... Elöl  
 Alapfelület anyaga: ..... Nincs  
 Felület színe: ..... Nemesacél, Alumínium, csiszolt  
 Csatlakozókábel hossza: ..... 100.0 cm  
 EAN kód: ..... 4242002835891  
 Biztosíték: ..... 13 A  
 Feszültség: ..... 220-240 V  
 Frekvencia: ..... 50; 60 Hz  
 Alaptartozékok: ..... 2 x Spatulya



4 242002 835891

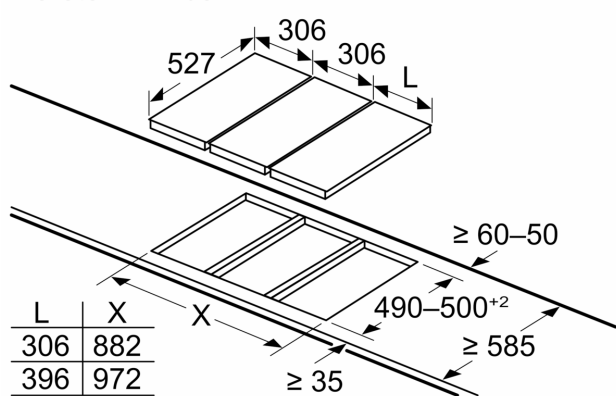
**Serie 6, Teppan Yaki, 40 cm**  
**PKY475FB1E**

Méretetek mm-ben



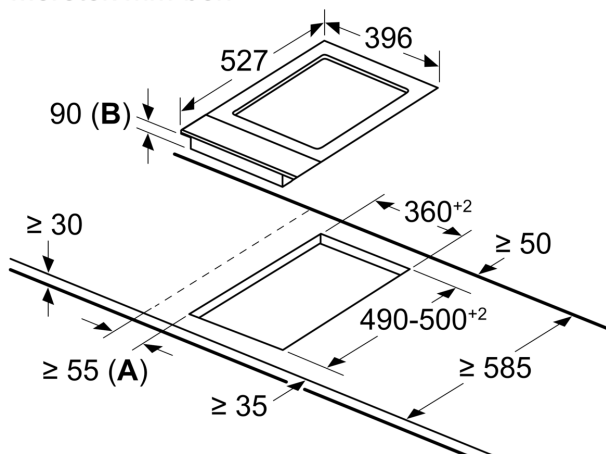
Ha két vagy több elemet szerelnek közvetlenül egymás mellé, egy vagy több szerelőkészlet szükséges (2 elem 1 szerelőkészlet, 3 elem 2 szerelőkészlet stb.)

Méretetek mm-ben



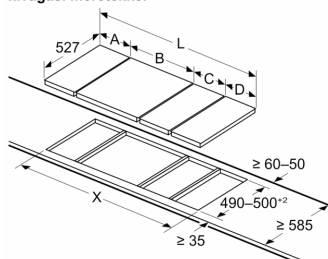
Ha két vagy több elemet szerelnek közvetlenül egymás mellé, egy vagy több szerelőkészlet szükséges (2 elem 1 szerelőkészlet, 3 elem 2 szerelőkészlet stb.)

Méretetek mm-ben



**A:** Legkisebb távolság a kivágott mélyedés és a fal között  
**B:** Maximális bemerülési mélység

Méretetek mm-ben  
Kép a Domino kombinációs lehetőségek táblázatához a megfelelő készülékekkel és kivágási méretekkel



Ha két vagy több elemet szerelnek közvetlenül egymás mellé, egy vagy több szerelőkészlet szükséges (2 elem 1 szerelőkészlet, 3 elem 2 szerelőkészlet stb.)

Kivágás mérete (X) a kombinációtól függően (lásd a kombinációs táblázatot)

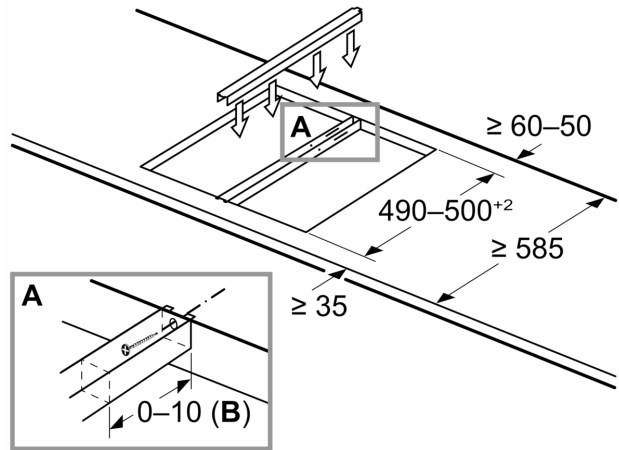
Méreték mm-ben  
 Dominó kombinációs lehetőségek  
 megfelelő készülék- és kivágási méretekkel

Szélességtípus:  
 Készülék szélesség:

	A	B	C	D	L	X		
2x30	306	306	-	-	-	-	612	576
1x30, 1x40	306	396	-	-	-	-	702	666
1x30, 1x60	306	606	-	-	-	-	912	876
1x30, 1x70*	306	710	-	-	-	-	1016	980
1x30, 1x80	306	816	-	-	-	-	1122	1086
1x30, 1x90	306	916	-	-	-	-	1222	1186
2x40	396	396	-	-	-	-	792	756
1x40, 1x60	396	606	-	-	-	-	1002	966
1x40, 1x70*	396	710	-	-	-	-	1106	1070
1x40, 1x80	396	816	-	-	-	-	1212	1176
1x40, 1x90	396	916	-	-	-	-	1312	1276
3x30	306	306	306	-	-	-	918	882
2x30, 1x40	306	306	396	-	-	-	1008	972
2x30, 1x60	306	306	606	-	-	-	1218	1182
2x30, 1x70*	306	306	710	-	-	-	1322	1286
2x30, 1x80	306	306	816	-	-	-	1428	1392
2x30, 1x90	306	306	916	-	-	-	1528	1492
1x30, 2x40	306	396	396	-	-	-	1098	1062
1x30, 1x40, 1x60	306	396	606	-	-	-	1308	1272
1x30, 1x40, 1x70*	306	396	710	-	-	-	1412	1376
1x30, 1x40, 1x80	306	396	816	-	-	-	1518	1482
1x30, 1x40, 1x90	306	396	916	-	-	-	1618	1582
2x40, 1x60	396	396	606	-	-	-	1398	1362
4x30	306	306	306	306	-	-	1224	1188
3x30, 1x40	306	306	306	396	-	-	1314	1278
1x30, 1x75	306	750	-	-	-	-	1056	1020
1x40, 1x75	396	750	-	-	-	-	1146	1110
2x30, 1x75	306	306	750	-	-	-	1362	1326
1x30, 1x40, 1x75	306	396	750	-	-	-	1452	1416

\* 70 cm-es indukciós modulal nem lehetséges

Méreték mm-ben  
**Összeszerelő készlet (HEZ394301)**  
**Dominóhoz**



**B:** A kivágat mélységétől függően