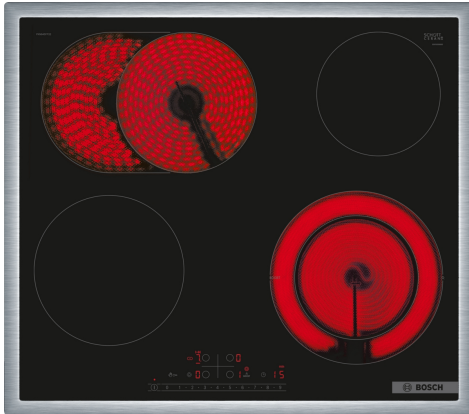


**Serie 6, Üvegkerámia főzőlap, 60 cm,
Fekete, munkapultra építhető
kerettel**
PKN645FP2E



HEZ32WA00 Vezeték nélküli maghőmérő
HEZ390090 :
HEZ392617 Kőzetes elem
HEZ9SE030 2 lábas, 1 serpenyő készlet

**Üvegkerámia sugárzó főzőlap: különösen
megkönnyíti a főzést és a tisztítást.**

- **DirectSelect:** közvetlenül, egyszerűen kiválasztható főzőzóna, teljesítményszint és további funkciók.
- **Bővíthető sütőzóna:** extra méretű zóna, melyet a nagyméretű, elsősorban sütőedényekhez használhat.
- **Bővíthető főzőzóna:** 21 cm főzőzóna bővítési lehetőséggel.
- **Keretes kivitel:** Elegáns fémkeret a főzőlap szélein, ideális már meglévő helyre illesztésnél.
- **PowerBoost:** akár 20%-kal több energia az indukciós főzőlapon való főzéskor.

Terméknév/-család:Üvegkerámia főzőlap
Beépíthetőség:Beépíthető
Energia fajtája: Elektromos
Egyidejűleg használható főzőfelületek száma: 4
Beépítési méretigény (ma x szé x mé): 48 x 560-560 x 490-500 mm
Készülék szélessége: 583 mm
A készülék méretei: 48x583x513 mm
A becsomagolt készülék méretei (ma x szé x mé): 100 x 750 x 590 mm
Nettó súly: 8.0 kg
Bruttó súly: 8.8 kg
Maradék hő kijelzés: Külön
Vezérlőpanel helye: Elöl
Alapfelület anyaga: Üvegkerámia
Keret színe: Fekete, Nemesacél
Keret anyaga: Nemesacél
EAN kód: 4242005283392
Feszültség: 220-240 V
Frekvencia: 50; 60 Hz



Serie 6, Üvegkerámia főzőlap, 60 cm, Fekete, munkapultra építhető kerettel PKN645FP2E

- Minimális munkalap vastagság: 16 mm
- Csatlakozási teljesítmény: 8300 W

Üvegkerámia sugárzó főzőlap: különösen megkönnyíti a főzést és a tisztítást.

- 60 cm: nagy hely 4 lábasnak vagy serpenyőnek.

Főzőzónák

- Sütőzóna: használjon pörkölköket a bővíthető főzőzónán.
- Ring zone double: használjon normál vagy nagyobb edényeket a bővíthető főzőzónán.
- Bal első főzőzóna: 180 mm, 2 kW
- Főzőzóna bal hátsó: 170 mm, 265 mm, 1.8 kW
- Jobb hátsó főzőzóna: 145 mm, 1.2 kW
- Jobb első főzőzóna: 145 mm, 210 mm, 1.2 kW (maximális teljesítmény: 3 kW)

Kényelmes használat

- DirectSelect Basic kezelőfelület: állítsa be a teljesítményt közvetlenül a felfestett érintővezérlőn.
- 17 fokozat: állítsa be precízen a teljesítményt a 17 teljesítményfokozat segítségével (9 fő és 8 köztes fokozat).
- Időzítő (timer), kikapcsolás funkcióval, minden főzőmezőhöz
- : kikapcsolja a főzőzónát a beállított idő végén (pl. főtt tojás esetén).
- Countdown funkció
- : egy hangjelzés szólal meg a beállított idő végén (pl. térsza esetében).

Időmegtakarítás és hatékonyság

- PowerBoost funkció a jobb első főzőmezőhöz: forralja fel gyorsabban a vizet a 20%-kal több energiának köszönhetően, mint a legmagasabb szabványos szinten.
- ReStart funkció: véletlen kikapcsolás esetén állítsa vissza az összes korábbi beállítást a főzőlap 4 másodpercen belüli ismételt bekapcsolásával.

Design

- Keretes kivitel

Biztonság

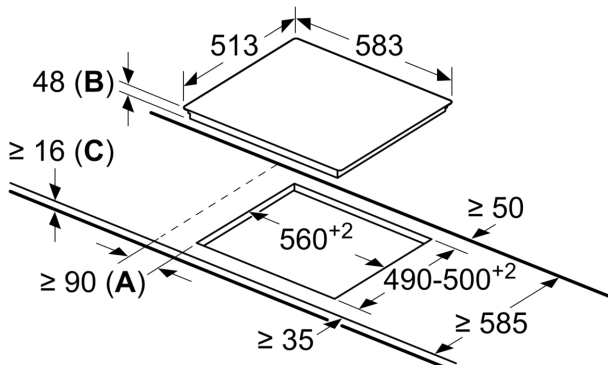
- 2-fokozatú digitális maradékhő jelzés: jelzi, hogy mely főzőzónák forrók vagy melegek még.
- Gyermekezár: előzze meg a nem kívánt kezelését főzőlapjának.
- Törlési védelem, Gyermekezár, Biztonsági kikapcsolás: törölje le a kifutott folyadékot anélkül, hogy véletlenül megváltoztatná a beállításokat (az összes érintőgomb blokkolása 30 másodpercre).
- Főkapcsoló: kapcsolja ki a zónákat egyszerre, egy gomb érintésével.
- Működésjelző lámpa: jelzi, ha a főzőlap melegszik.
- Biztonsági kikapcsolás: biztonsági okokból a melegítés egy előre beállított idő után, ha nincs interakció, leáll (testreszabható).
- Elektromos fogyasztás kijelzése a főzés végén: az utolsó főzési folyamat villamosenergia-fogyasztását mutatja.

Beszerezés

- Termékméretek (Ma x Szé x Mé mm): 48 mm x 583 x 513
- A beépítéshez szükséges résméret (Ma x Szé x Mé mm) : 48 x 560 x (490 - 500)

**Serie 6, Üvegkerámia főzőlap, 60 cm,
Fekete, munkapultra építhető
kerettel
PKN645FP2E**

Méretetek mm-ben



- A:** Legkisebb távolság a kivágott mélyedés és a fal között
B: Bemerülési mélység
C: Aláépített sütővel min. 20, adott esetben több; lásd a sütő helyigényét.