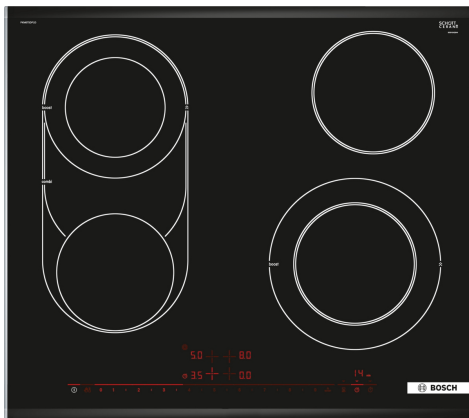


## Serie 8, Üvegkerámia főzőlap, 60 cm, munkapultra építhető kerettel PKM675DP1D



- **DirectSelect Premium:** nagy és intuitív érintőfelület.
- **CombiInduction és MoveMode:** Kapcsolja össze a főzőzónákat vagy változtassa a teljesítményfokozatokat, anélkül, hogy a főzőlaphoz érne.
- **PowerBoost:** akár 20%-kal több energia az indukciós főzőlapon való főzéskor.
- **Bővíthető főzőzóna:** 21 cm főzőzóna bővítési lehetőséggel.
- **Komfort Profil:** elegáns, esztétikus kialakítású csiszolt első éllel és nemesacél szegéllyel a két oldalon.

### Műszaki adatok

Terméknév/-család: .....Üvegkerámia főzőlap  
Beépíthetőség: .....Beépíthető  
Energia fajtája: ..... Elektromos  
Egyidejűleg használható főzőfelületek száma: ..... 4  
Beépítési méretigény (ma x szé x mé): .... 44 x 560-560 x 500-500 mm  
Készülék szélessége: ..... 606 mm  
A készülék méretei: ..... 44x606x527 mm  
A becsomagolt készülék méretei (ma x szé x mé): .. 100x750x590 mm  
Nettó súly: ..... 8.3 kg  
Bruttó súly: ..... 9.1 kg  
Maradék hő kijelzés: ..... Leválasztott  
Vezérlőpanel helye: ..... Elöl  
Alapfelület anyaga: ..... Üvegkerámia  
Felület színe: ..... Fekete, Alumínium, csiszolt  
EAN kód: ..... 4242002844565  
Feszültség: ..... 220-240 V  
Frekvencia: ..... 60; 50 Hz

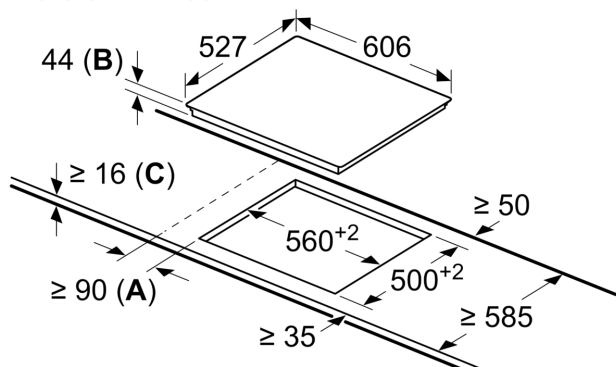
### Különleges (megvásárolható) tartozék

HEZ390522	Grill feltét FlexInduction főzőlaphoz
HEZ394301	Domino összekötő elem
HEZ9SE030	2 lábás, 1 serpenyő készlet
HEZ32WA00	Vezeték nélküli maghőmérő



**Serie 8, Üvegkerámia főzőlap, 60 cm,  
munkapultra építhető kerettel  
PKM675DP1D**

Méretetek mm-ben



- A:** Minimum távolság a főzőlap kivágata és a fal között.  
**B:** Bemerülési mélység  
**C:** Beszerelt sütő esetén alul min. 20, lehetőleg több; lásd a sütő helyigényét.