

**Serie 6, Domino főzőlap, üvegkerámia,  
30 cm, Fekete  
PKF375FP1E**



**Különleges (megvásárolható) tartozék**

HEZ394301 : Domino összekötő elem

**Üvegkerámia főzőlap: könnyed főzés -  
egyszerű tisztítás.**

- **DirectSelect:** közvetlenül, egyszerűen kiválasztható főzőzóna, teljesítményszint és további funkciók.
- **ReStart:** Rövid távú memória-funkció a főzőlapokban.

**Műszaki adatok**

Terméknév/-család : Vario/Domino üvegkerámia főzőlap

Terméknév/-család : Vario/Domino üvegkerámia főzőlap

Kiviteli forma : Beépíthető készülék

Kiviteli forma : Beépíthető készülék

Működtető energiatípus : Elektromos

Működtető energiatípus : Elektromos

Egyidejűleg használható főzőfelületek száma : 2

Egyidejűleg használható főzőfelületek száma : 2

Beépítési méretigény (ma x szé x mé) : 38 x x mm

Beépítési méretigény (ma x szé x mé) : 38 x x mm

Szélesség : 306 mm

Szélesség : 306 mm

A készülék méretei : 38 x 306 x 527 mm

A készülék méretei : 38 x 306 x 527 mm

A becsomagolt készülék méretei (ma x szé x mé) : 120 x 375 x 590 mm

A becsomagolt készülék méretei (ma x szé x mé) : 120 x 375 x 590 mm

Nettó súly : 4,8 kg

Nettó súly : 4,8 kg

Bruttó súly : 5,5 kg

Bruttó súly : 5,5 kg

Maradékhő kijelzés : Külön

Maradékhő kijelzés : Külön

Vezérlőpanel helye : Elöl

Vezérlőpanel helye : Elöl

Alapfelület anyaga : Üvegkerámia

Alapfelület anyaga : Üvegkerámia

Felület színe : Alumínium, csiszolt, Fekete

Felület színe : Alumínium, csiszolt, Fekete

Csatlakozókábel hossza : 100,0 cm

Csatlakozókábel hossza : 100,0 cm

EAN-kód : 4242002938141

EAN-kód : 4242002938141

Biztosíték : 16 A

Biztosíték : 16 A

Feszültség : 220-240 V

Feszültség : 220-240 V

Frekvencia : 60; 50 Hz

Frekvencia : 60; 50 Hz



4 242002 938141

## **Serie 6, Domino főzőlap, üvegkerámia, 30 cm, Fekete PKF375FP1E**

### **Üvegkerámia főzőlap: könnyed főzés - egyszerű tisztítás.**

---

#### **Design**

- Komfort-Profil
- Kombinálható komfort design-nal rendelkező üvegkerámia főzőlappal

#### **Komfort**

- 2 szupergyors "HighSpeed" főzőzóna, melyből:
  - 1 kétkörös főzőzóna
- DirectSelect érintővezérlés
- 17 fokozat
- TopControl digitális kijelzés
- Időzítő (timer), kikapcsolás funkcióval, minden főzőmezőhöz
- Countdown funkció
- ReStart funkció

#### **Környezet és biztonság**

- Főkapcsoló
- Működésjelző lámpa
- 2-fokozatú digitális maradékhő jelzés
- Gyermekzár
- Biztonsági kikapcsolás
- Energia-fogyasztás kijelzés

#### **Gyorsaság**

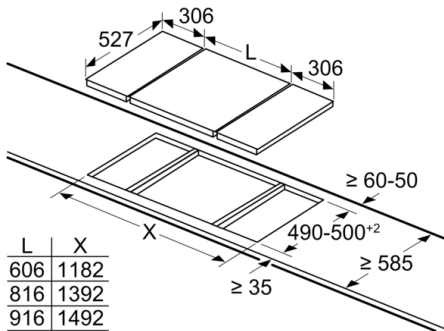
- PowerBoost funkció

#### **Méretek és teljesítmény**

- Készülék méret: (Szélesség/Mélység) 306 mm x 527 mm
- Beépítési méretek: (Vastagság/Szélesség/Mélység) 38 mm x 270 mm x 490 mm
- Min. munkalapvastagság: 16 mm
- Csatlakozási teljesítményigény: 3500 W

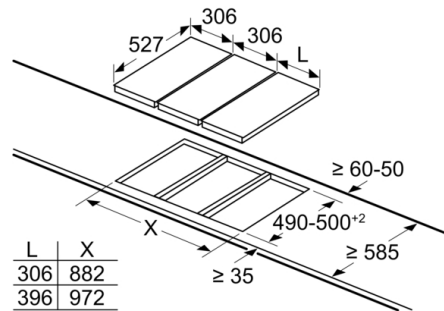
## Serie 6, Domino főzőlap, üvegkerámia, 30 cm, Fekete PKF375FP1E

measurements in mm



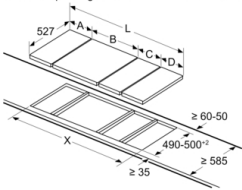
When installing two Domino units right next to a hob, two assembly kits (HEZ394301) are required.

measurements in mm



When installing two or more Domino units side-by-side, one or more assembly kits are required (2 units = 1 assembly kit, 3 units = 2 assembly kits, etc.).

measurements in mm  
Picture for the table Domino combination possibilities with corresponding devices and cutout dimensions



If two or more elements are installed right next to one another, one or several installation kits are required (2 elements 1 installation kit, 3 elements 2 installation kits, etc.).

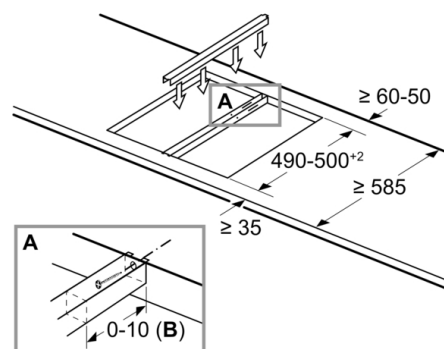
Cutout dimension (X) depending on the combination see table:

Méreték mm-ben  
Dominó kombinációs lehetőségek megfelelő készülék- és kivágási méretekkel

Szélességtípus:  
Készülék szélesség:

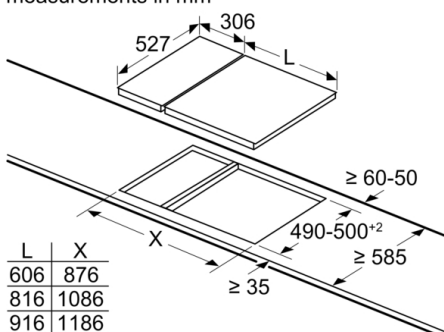
	A	B	C	D	L	X	
2x30	306	306	-	-	612	576	
1x30, 1x40	306	396	-	-	702	666	
1x30, 1x60	306	606	-	-	912	876	
1x30, 1x70*	306	710	-	-	1016	980	
1x30, 1x80	306	816	-	-	1122	1086	
1x30, 1x90	306	916	-	-	1222	1186	
2x40	396	396	-	-	792	756	
1x40, 1x60	396	606	-	-	1002	966	
1x40, 1x70*	396	710	-	-	1106	1070	
1x40, 1x80	396	816	-	-	1212	1176	
1x40, 1x90	396	916	-	-	1312	1276	
3x30	306	306	306	-	918	882	
2x30, 1x40	306	306	396	-	1008	972	
2x30, 1x60	306	306	606	-	1218	1182	
2x30, 1x70*	306	306	710	-	1322	1286	
2x30, 1x80	306	306	816	-	1428	1392	
2x30, 1x90	306	306	916	-	1528	1492	
1x30, 2x40	306	396	396	-	1098	1062	
1x30, 1x40, 1x60	306	396	606	-	1308	1272	
1x30, 1x40, 1x70*	306	396	710	-	1412	1376	
1x30, 1x40, 1x80	306	396	816	-	1518	1482	
1x30, 1x40, 1x90	306	396	916	-	1618	1582	
2x40, 1x60	396	396	606	-	1398	1362	
4x30	306	306	306	306	1224	1188	

measurements in mm  
Assembly kit (HEZ394301) for Domino



B: Dependent on the cut-out depth

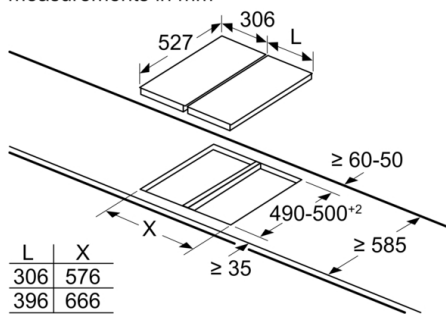
measurements in mm



When installing a Domino unit right next to a hob, an assembly kit (HEZ394301) is required.

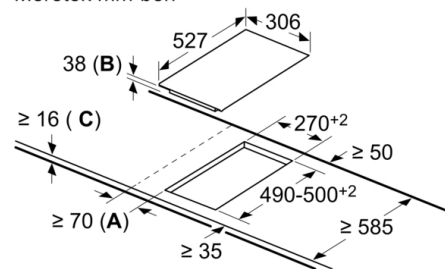
**Serie 6, Domino főzőlap, üvegkerámia, 30 cm, Fekete PKF375FP1E**

measurements in mm



When installing two or more Domino units side-by-side, one or more assembly kits are required (2 units = 1 assembly kit, 3 units = 2 assembly kits, etc.).

Méretetek mm-ben



- A:** Minimum távolság a főzőlap kivágata és a fal között.
- B:** Bemerülési mélység
- C:** Beszerelt sütő esetén alul min. 20, lehetőleg több; lásd a sütő helyigényét.