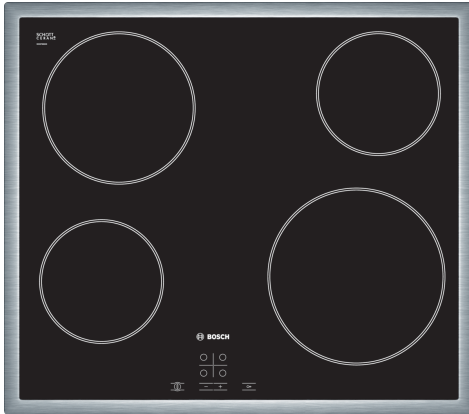


**Serie 4, Üvegkerámia főzőlap, 60 cm,
Fekete
PKE645D17E**



Különleges (megvásárolható) tartozék

HEZ392617	Köztes elem
HEZ9FE280	Vas serpenyő Ø 18 / 28 cm
HEZ9SE030	2 lábás, 1 serpenyő készlet

**Üvegkerámia főzőlap: könnyed főzés -
egyszerű tisztítás.**

- **TouchSelect:** válassza ki a kívánt főzőzónát és a teljesítményszintet egyszerűen.
- **17 teljesítmény-fokozat:** A főzőlap teljesítménye 17 fokozatban állítható.
- **Üvegkerámia:** Tartós, kiváló minőségű és hatékony.
- **ReStart:** Rövid távú memória-funkció a főzőlapokban.

Műszaki adatok

Terméknév/-család:	Üvegkerámia főzőlap
Beépíthetőség:	Beépíthető
Energia fajtája:	Elektromos
Egyidejűleg használható főzőfelületek száma:	4
Beépítési méretigény (ma x szé x mé): 48 x 560-560 x 490-500 mm
Szélesség: 583 mm
A készülék méretei: 48 x 583 x 513 mm
A becsomagolt készülék méretei (ma x szé x mé): 100 x 750 x 590 mm
Nettó súly: 7.2 kg
Bruttó súly: 8.0 kg
Maradék hő kijelzés: Külön
Vezérlőpanel helye: Elöl
Alapfelület anyaga: Üvegkerámia
Felület színe: Fekete, Nemesacél
Keret színe: Nemesacél
EAN-kód: 4242002723938
Feszültség: 220-240 V
Frekvencia: 50; 60 Hz



Serie 4, Üvegkerámia főzőlap, 60 cm, Fekete PKE645D17E

Üvegkerámia főzőlap: könnyed főzés - egyszerű tisztítás.

Design

- Keretes kivitel

Komfort

- 4 szupergyors "HighSpeed" főzőzóna
- TouchSelect vezérlés
- 17 fokozat
- TopControl digitális kijelzés

Környezet és biztonság

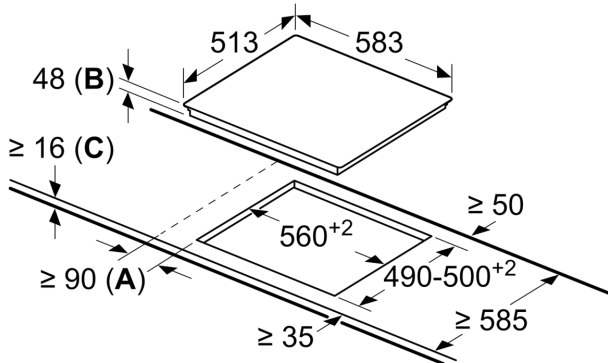
- 2-fokozatú digitális maradékhő jelzés
- Gyermekezár
- Biztonsági kikapcsolás
- ReStart funkció
- Működésjelző lámpa
- Főkapcsoló

Méreték és teljesítmény

- Csatlakozási érték: 6.6 kW
- Min. munkalapvastagság: 16 mm
- Méretek (MaxSzéxMé): 48 x 583 x 513 mm
- Beépítési méretek: (Vastagság/Szélesség/Mélység) 48 mm x 560 mm x 490 mm
- Minimális munkalapvastagság: 20 mm

**Serie 4, Üvegkerámia főzőlap, 60 cm,
Fekete
PKE645D17E**

Méretetek mm-ben



- A:** Legkisebb távolság a kivágott mélyedés és a fal között
B: Bemerülési mélység
C: Aláépített sütővel min. 20, adott esetben több; lásd a sütő helyigényét.