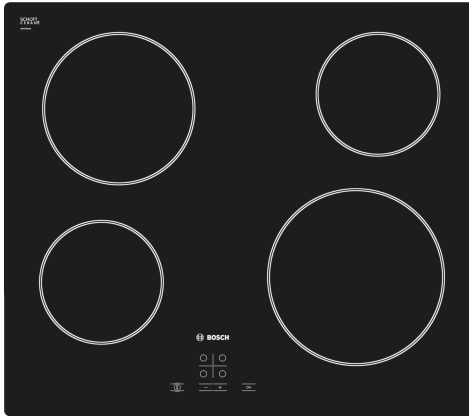


**Serie 4, Üvegkerámia főzőlap, 60 cm,  
Fekete  
PKE611D17E**



**Különleges (megvásárolható) tartozék**

HEZ392617	Köztes elem
HEZ9FE280	Vas serpenyő Ø 18 / 28 cm
HEZ9SE030	2 lábás, 1 serpenyő készlet

**Üvegkerámia főzőlap: könnyed főzés -  
egyszerű tisztítás.**

- **TouchSelect:** válassza ki a kívánt főzőzónát és a teljesítményszintet egyszerűen.
- **17 teljesítmény-fokozat:** A főzőlap teljesítménye 17 fokozatban állítható.
- **Üvegkerámia:** Tartós, kiváló minőségű és hatékony.
- **ReStart:** Rövid távú memória-funkció a főzőlapokban.

**Műszaki adatok**

Terméknév/-család:	Üvegkerámia főzőlap
Beépíthetőség:	Beépíthető
Energia fajtája:	Elektromos
Egyidejűleg használható főzőfelületek száma:	4
Beépítési méretigény (ma x szé x mé):	.... 45 x 560-560 x 490-500 mm
Szélesség:	..... 592 mm
A készülék méretei:	..... 45 x 592 x 522 mm
A becsomagolt készülék méretei (ma x szé x mé):	.... 100 x 750 x 590 mm
Nettó súly:	..... 7.3 kg
Bruttó súly:	..... 8.0 kg
Maradék hő kijelzés:	..... Külön
Vezérlőpanel helye:	..... Elöl
Alapfelület anyaga:	..... Üvegkerámia
Felület színe:	..... Fekete
EAN-kód:	..... 4242002723914
Feszültség:	..... 220-240 V
Frekvencia:	..... 50; 60 Hz



## Serie 4, Üvegkerámia főzőlap, 60 cm, Fekete PKE611D17E

### Üvegkerámia főzőlap: könnyed főzés - egyszerű tisztítás.

---

#### **Design**

- Keret nélküli kivitel

#### **Komfort**

- 4 szupergyors "HighSpeed" főzőzóna
- TouchSelect vezérlés
- 17 fokozat
- TopControl digitális kijelzés

#### **Környezet és biztonság**

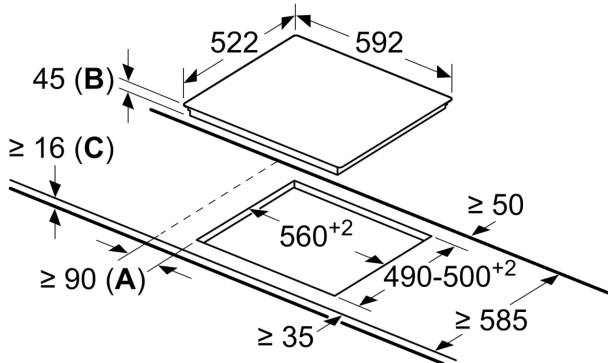
- 2-fokozatú digitális maradékhő jelzés
- Gyermekezár
- Biztonsági kikapcsolás
- ReStart funkció
- Működésjelző lámpa
- Főkapcsoló

#### **Méretetek és teljesítmény**

- Min. munkalapvastagság: 16 mm
- Csatlakozási érték: 6.6 kW
- Beépítési méretek: (Vastagság/Szélesség/Mélység) 45 mm x 560 mm x 490 mm
- Készülék méret: (Szélesség/Mélység) 592 mm x 522 mm
- "Kérjük vegye figyelembe a beépítési rajzon feltüntetett méreteket"

**Serie 4, Üvegkerámia főzőlap, 60 cm,  
Fekete  
PKE611D17E**

Méretetek mm-ben



- A:** Legkisebb távolság a kivágott mélyedés és a fal között  
**B:** Bemerülési mélység  
**C:** Aláépített sütővel min. 20, adott esetben több; lásd a sütő helyigényét.