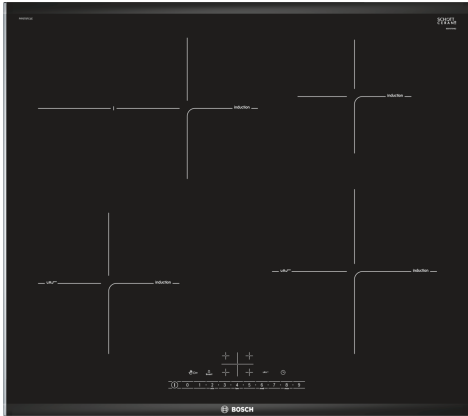


**Serie 6, Indukciós főzőlap, 60 cm,
Fekete, munkapultra építhető
PIF675FC1E**



Különleges (megvásárolható) tartozék

HEZ390090 :	
HEZ390210 :	
HEZ390230 :	
HEZ394301	Domino összekötő elem
HEZ9ES100	Eszpresszó készítő, 4 csészés
HEZ9FE280	Vas serpenyő Ø 18 / 28 cm
HEZ9SE030	2 lábas, 1 serpenyő készlet
HEZ9SE040	4 darabos készlet
HEZ9SE060	6 darabos készlet

**Indukciós főzőlap PerfectFry szenzorral:
érjen el még jobb eredmény az automata
hőmérsékletszabályozó segítségével.**

- **DirectSelect:** közvetlenül, egyszerűen kiválasztható főzőzóna, teljesítményszint és további funkciók.
- **PerfectFry:** nem kell többé attól félnie, hogy odaég az étel.
- **Komfort Profil:** elegáns, esztétikus kialakítás csiszolt első éllel és nemesacél betétekkel a két oldalon.
- **Bővíthető sütőzóna:** extra méretű zóna, melyet a nagyméretű, elsősorban sütőedényekhez használhat.
- **17 teljesítmény-fokozat:** A főzőlap teljesítménye 17 fokozatban állítható.

Műszaki adatok

Terméknév/-család:Üvegkerámia főzőlap
Beépíthetőség: Beépíthető készülék
Energia fajtája: Elektromos
Egyidejűleg használható főzőfelületek száma: 4
Beépítési méretigény (ma x szé x mé): 51 x 560-560 x 490-500 mm
Készülék szélessége: 606 mm
A készülék méretei: 51 x 606 x 527 mm
A besomagolt készülék méretei (ma x szé x mé): 126 x 753 x 603 mm
Nettó súly: 12.0 kg
Bruttó súly: 14.3 kg
Maradék hő kijelzés: Külön
Vezérlőpanel helye: Elöl
Alapfelület anyaga: Üvegkerámia
Felület színe: Fekete, Alumínium, csiszolt
Csatlakozókábel hossza: 110.0 cm
EAN kód: 4242002870359
Feszültség: 220-240 V
Frekvencia: 50; 60 Hz



Serie 6, Indukciós főzőlap, 60 cm, Fekete, munkapultra építhető PIF675FC1E

Indukciós főzőlap PerfectFry szenzorral: érjen el még jobb eredmény az automata hőmérséklet szabályozó segítségével.

- 60 cm: nagy hely 4 lábának vagy serpenyőnek.

Főzőzónák

- Sütőzóna: használjon pörkölőket a bővíthető főzőzónán.
- Bal első főzőzóna: 180 mm, 1.8 kW (maximális teljesítmény: 3.1 kW)
- Bal hátsó főzőzóna: 280 mm, 180 mm, 1.8 kW (maximális teljesítmény: 3.1 kW)
- Jobb hátsó főzőzóna: 145 mm, 1.4 kW (maximális teljesítmény: 2.2 kW)
- Jobb első főzőzóna: 210 mm, 2.2 kW (maximális teljesítmény: 3.7 kW)

Kényelmes használat

- DirectSelect Basic kezelőfelület: állítsa be a teljesítményt közvetlenül a felfestett érintővezérlőn.
- 17 fokozat: állítsa be precízen a teljesítményt a 17 teljesítményfokozat segítségével (9 fő és 8 köztes fokozat).
- Időzítő (timer), kikapcsolás funkcióval, minden főzőmezőhöz
- : kikapcsolja a főzőzónát a beállított idő végén (pl. főtt tojás esetén).
- CountDown funkció
- : egy hangjelzés szólal meg a beállított idő végén (pl. tészta esetében).

Időmegtakarítás és hatékonyság

- PowerBoost funkció, minden főzőzónához
- : forralja fel a vizet gyorsabban az 50%-kal nagyobb energiának köszönhetően (a legmagasabb sztenderd értékhez képest),
- QuickStart funkció: bekapcsoláskor a főzőlap automatikusan kiválasztja a főzőzónát amin edényt érzékel (kikapcsolt módban odahelyeztetet).
- ReStart funkció: véletlen kikapcsolás esetén állítsa vissza az összes korábbi beállítást a főzőlap 4 másodpercen belüli ismételt bekapcsolásával.

Főzősegéd

- hőm. szabályozás tartománya: 4 sütés-tartomány: megakadályozza az odaégetést a beépített érzékelő automatikus hőmérséklet szabályozásának segítségével.

Design

- Komfort-Profil

Biztonság

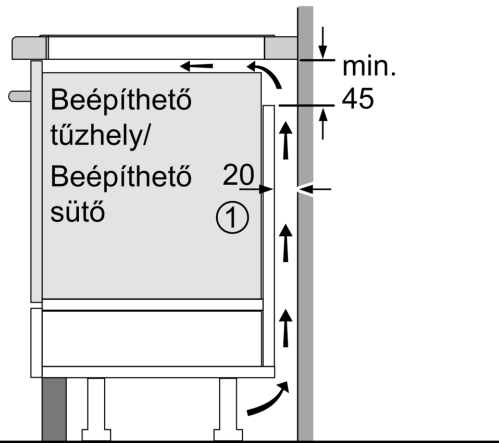
- 2-fokozatú digitális maradékhő jelzés: jelzi, hogy mely főzőzónák forrók vagy melegek még.
- Gyermekezár: előz meg a nem kívánt kezelését főzőlapjának.
- Törlési védelem, Gyermekezár, PowerManagement Funkció, Edényfelismerés, Biztonsági kikapcsolás: törölje le a kifutott folyadékot anélkül, hogy véletlenül megváltoztatná a beállításokat (az összes érintőgomb blokkolása 30 másodpercre).
- Főkapcsoló: kapcsolja ki a zónákat egyszerre, egy gomb érintésével.
- Biztonsági kikapcsolás: biztonsági okokból a melegítés egy előre

- beállított idő után, ha nincs interakció, leáll (testreszabható).
- Elektromos fogyasztás kijelzése a főzés végén: az utolsó főzési folyamat villamosenergia-fogyasztását mutatja.

Beszereles

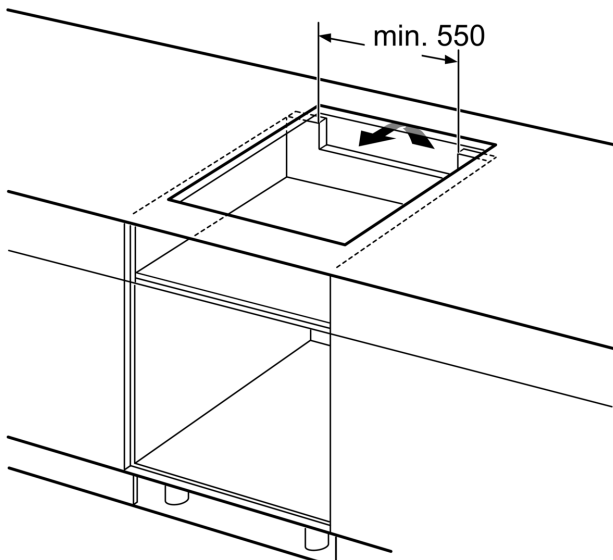
- Termékméretek (Ma x Szé x Mé mm): 51 x 606 x 527
- A beépítéshez szükséges résméret (Ma x Szé x Mé mm) : 51 x 560 x (490 - 500)
- Minimális munkalap vastagság: 16 mm
- Csatlakozási teljesítmény: 7400 W
- PowerManagement Funkció: szükség esetén korlátozza a maximális teljesítményt (az elektromos biztosítéktól függően).
- Tápvezeték: 110 cm, A kábel tartozék

**Serie 6, Indukciós főzőlap, 60 cm,
Fekete, munkapultra építhető
PIF675FC1E**

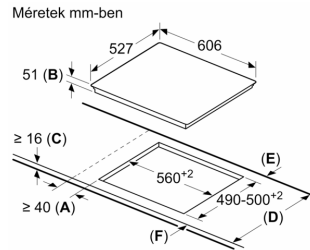


① Szellőzést kell hagyni

Méretetek mm-ben



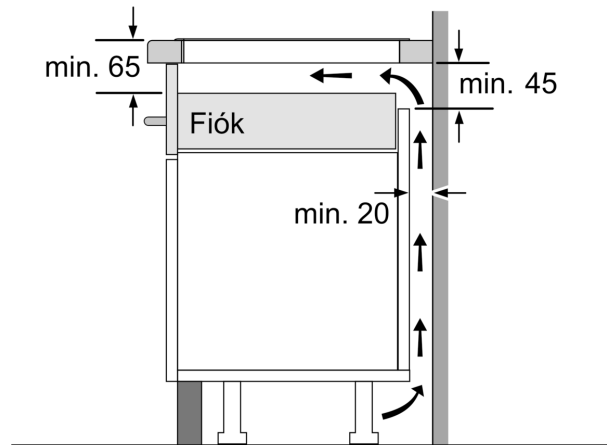
Méretetek mm-ben



A: Minimális távolság a főzőlap kivágata és a fal között.
B: Bemerülési mélység
C: A munkalap felülete és a sütő elülső felső része között 30 mm legyen a rés. Lásd a sütő helyigényét.

A munkalaphoz, amelyre a főzőlapot felszerelik, kb. 60 kg teherbírásúnak kell lennie; szükség esetén használjon megfelelő alapot.

D	E	F
585-600	50	≥ 35
> 600	≥ 50	≥ 50



Méretetek mm-ben