

**Serie | 4, Beépíthető, alulfagyasztós
hűtő-fagyasztó kombináció, 177.2 x
54.1 cm
KIV86VS30**



Beépített tartozék

2 x Hűtőakku
2 x Tojástartó

A++

**Elektronikus hőmérséklet-szabályozású
hűtő-fagyasztó kombináció MultiBox
dobozzal: a hőmérséklet pontosan és
egyszerűen beállítható.**

- **LED világítás:** a hűtőtér teljes és egyenletes megvilágítása, a készülék élettartamának végéig.
- **LowFrost:** ritkább leolvasztás a kisebb fokú jégképződés révén – kényelmes és energiahatékony.
- **FreshSense:** tökéletes tárolási hőmérséklet a külső hőmérséklettől függetlenül.
- **Szuperfagyasztás:** Fagyasztóba helyezett élelmiszer gyors és optimális lehűtése, a fagyasztott ételek védelme mellett.
- **BigBox fagyasztófiók:** fagyasztó dobozok egymásra pakolásához vagy nagyméretű fagyasztott árukhoz.

Műszaki adatok

Kiviteli forma : Beépíthető készülék

Dekorálható kivitel : Nem lehetséges

Szélesség : 541 mm

Mélység : 545 mm

Beépítési méretigény (ma x szé x mé) : 1775.0 x 560 x 550 mm

Nettó súly : 62,187 kg

Teljesítményigény : 90 W

Biztosíték : 10 A

Ajtónyitás iránya : Jobb, cserélhető

Feszültség : 220-240 V

Frekvencia : 50 Hz

Engedélyező okirat : CE, VDE

Csatlakozókábel hossza : 230 cm

Visszamelegedési idő (h) : 24 h

Kompresszorok száma : 1

Független hűtőkörök száma : 1

Belső ventilátor : Nem

Megfordítható ajtónyitás : Igen

Állítható polcok száma - hűtőtér (Stck) : 3

Palacktartó : Nem

EAN-kód : 4242002839523

Márka : Bosch

Nemzetközi kereskedelmi név : KIV86VS30

Súlyozott éves energiafogyasztás : 231,00 kWh/év

A csillagbesorolásra nem jogosult összes tér tárolókapacitása : 191 l

Csillagbesorolásra jogosult összes fagyasztott élelmiszer

tárolására szánt tér tárolókapacitása : 76 l

Fagymentes rendszer : Donmaya karsi koruyucu

Fagyasztókapacitás) : 4 kg/24h

Klímaosztály : SN-T

Zajszint : 38 dB

Beépítési mód : Teljesen beépíthető



4 242002 839523

Serie | 4, Beépíthető, alulfagyasztós hűtő-fagyasztó kombináció, 177.2 x 54.1 cm KIV86VS30

Elektronikus hőmérséklet-szabályozású hűtő-fagyasztó kombináció MultiBox dobozzal: a hőmérséklet pontosan és egyszerűen beállítható.

Energiatakarékosság és teljesítmény

- Energiahatékonysági osztály: A++ (az A+++-tól D-ig terjedő skálán)
- Energiafelhasználás: 231 kWh/év
- Nettó össztérfogat: 267 l
- Nettó hűtőtér: 191 l
- Nettó ****-fagyasztótér: 76 l
- Visszamelegedési idő: 24 óra
- Fagyasztókapacitás: 3.5 kg / 24 óra
- Klímaosztály: SN-T
- Zajszint: 38 dB(A) re 1 pW
- Teljesen integrált készülék speciális csúszózsánéros ajtóval

Design

- Csúszó zsanér rögzítés technika
- Könnyen tisztítható, fényes világítással rendelkező belső tér

Komfort és biztonság

- Elektronikus hőmérséklet-szabályozás, LED-kijelzés
- 1 kompresszor / 1 hűtőkör
- Szuperfagyasztás
- Automatikus leolvasztás a hűtőtérben

Hűtőtér

- 4 biztonsági üvegpolc, ebből 3 állítható magasságú, 1 osztott
- 1 ajtórekesz, nagy méretű
- LED világítás

Frissentartó Rendszer

- 1 MultiBox doboz – átlátszó hullámos fenekű fiók, ideális gyümölcsök és zöldségek tárolására.

Fagyasztótér

- Vario zóna - kivethető üvegpolcok, óriási hely!
- 3 átlátszó fagyasztófiók, melyből 1 BigBox
- Fagyasztási naptár

Műszaki adatok

- Jobboldali ajtónyitás, megfordítható
- Teljesítményfelvétel: 90 W
- Hálózati feszültség-igény: 220 - 240 V

Méretetek

- Beépítési méret (magasság x szélesség x mélység): 177.5 cm x 56 cm x 55 cm
- Készülék méret (magasság x szélesség x mélység): 177 x 54 x 55 cm

Tartozékok

- Jégkockatartó, Hűtőakku, Tojástartó

Környezet és biztonság

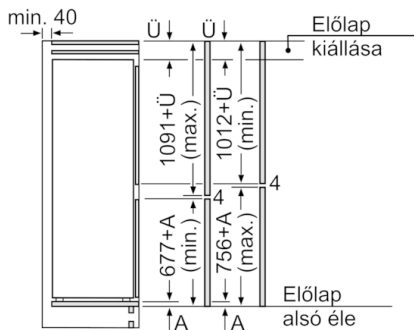
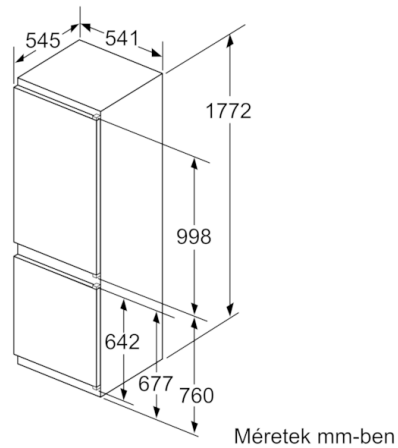
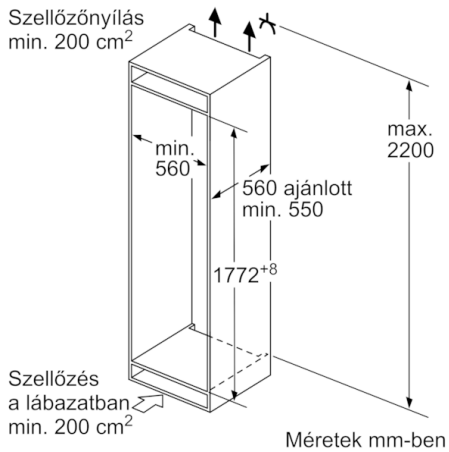
Üzembe helyezés

Megjegyzések

- Teljes bruttó térfogat 270 l liter
- Bruttó hűtőkapacitás: 193 l
- Fagyasztótér bruttó térfogata 77 l
- A készülék éves fogyasztási értéke a standard 24 órás teszt segítségével került meghatározásra. A készülék valós fogyasztása függ annak használatától illetve a környezeti feltételektől.

Általános Információk

**Serie | 4, Beépíthető, alulfagyasztós hűtő-
fagyasztó kombináció, 177.2 x 54.1 cm
KIV86VS30**



A megadott ajtó méretek 4 mm-es tömítés esetén érvényesek.

Méreték mm-ben