

**Serie 2, Beépíthető, alulfagyasztós
hűtő-fagyasztó kombináció, 177.2 x
54.1 cm
KIN86NSFO**



- **Eco Airflow:** optimális levegőkeringetés és egyenletes hőmérséklet a hűtőtérben.
- **Szuperfagyasztás:** Fagyasztóba helyezett élelmiszer gyors és optimális lehűtése, a fagyasztott ételek védelme mellett.
- **LED világítás:** a hűtőtér teljes és egyenletes megvilágítása, a készülék élettartamának végéig.
- **NoFrost:** nincs több leolvasztás a jégképződés elleni tökéletes védelemnek köszönhetően – ezzel fáradtságot és időt takarít meg.

Műszaki adatok

Energiatartékonysági osztály (2010/30/EC): F
Átlagos éves energiafogyasztás, kWh/év: 293 kWh/év
A fagyasztórekeszek teljes űrtartalma: 76 l
A chill rekeszek űrtartalma: 184 l
Levegőben terjedő akusztikus zajkibocsátás: 39 dB(A) re 1 pW
Levegőben terjedő akusztikus zajkibocsátási osztály: C
Beépíthetőség: Beépíthető készülék
Dekorálható kivitel: Nem lehetséges
Magasság: 1772 mm
Készülék szélessége: 541 mm
Mélység: 548 mm
Beépítési méretigény (ma x szé x mé): 1775.0 x 560 x 550 mm
Nettó súly: 50.8 kg
Biztosíték: 10 A
Ajtónyitás: Jobb, megfordítható
Feszültség: 220-240 V
Frekvencia: 50 Hz
Csatlakozókábel hossza: 230.0 cm
Kompresszorok száma: 1
Független hűtőkörök száma: 1
Belső ventilátor: Nem
Megfordítható ajtónyitás: Igen
Állítható polcok száma - hűtőtér (Stck): 3
Palacktartó: Nem
Fagymentes rendszer: Fagyasztó
Beépítési mód: Teljesen beépíthető



Különleges (megvásárolható) tartozék

KSZB6R00 :
KSZGGM00 :

Serie 2, Beépíthető, alulfagyasztós hűtő-fagyasztó kombináció, 177.2 x 54.1 cm KIN86NSFO

- NoFrost, Beépíthető kombinált hűtő / fagyasztó, alsó fagyasztóval

Energiatakarékosság és teljesítmény

- Energiahatékonysági osztály: F
- Éves energiafogyasztás (kWh/év): 293
- Teljes űrtartalom: 260 l
- Zajszint: 39 dB
- Klímaosztály: SN-ST
- Fagyasztókapacitás (24 órás): 4 kg
- Hőmérséklet-emelkedési idő: 10 óra

Design

- LED világítás a hűtőtérben

Komfort és biztonság

- Elektronikus hőmérséklet-szabályozás, LED-kijelzés
- Automatikus leolvasztás a hűtőtérben

Hűtőtér

- Nettó hűtőtérfogat: 184 l
- 4 biztonsági üvegpolec, ebből 3 állítható magasságú, 1 osztott
- 3 tartó az ajtón, 0 vaj- és sajttartó
- 1 ajtórekesz, nagy méretű

Frissentartó Rendszer

Fagyasztótér

- Nettó fagyasztótérfogat: 76 l
- 3 átlátszó fagyasztófiók
- Szuperfagyasztás
- Fagyasztási naptár

Méretek

- Készülék méret (magasság x szélesség x mélység): 177 cm x 54 cm x 55 cm
- Beépítési méret (magasság x szélesség x mélység): 177.5 cm x 56 cm x 55 cm

Műszaki adatok

- Jobboldali ajtónyitás, megfordítható
- Hálózati feszültség-igény: 220 - 240 V

Tartozékok

- Jégkockatartó, Tojástartó

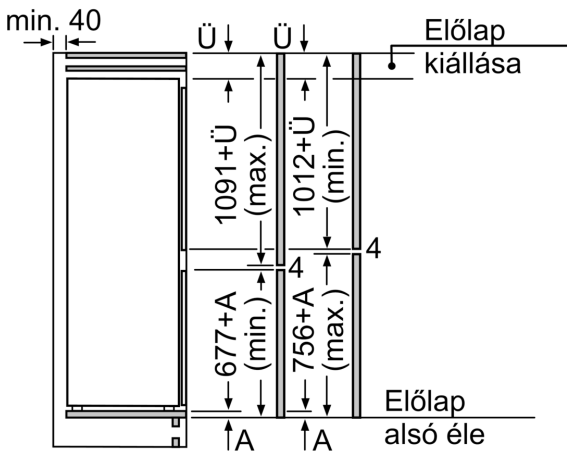
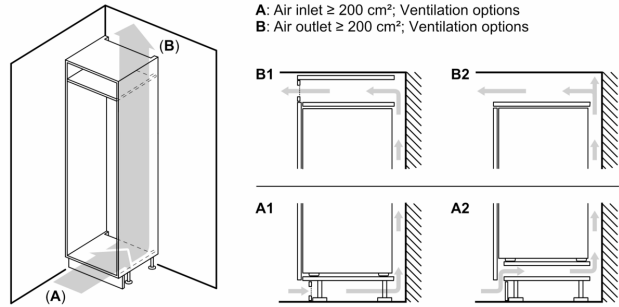
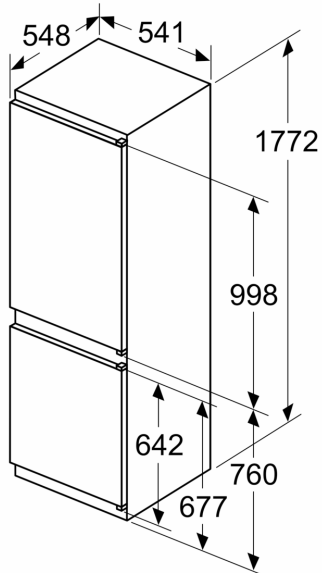
Megjegyzések

- A készülék éves fogyasztási értéke a standard 24 órás teszt segítségével került meghatározásra. A készülék valós fogyasztása függ annak használatától illetve a környezeti feltételektől.

Üzembe helyezés

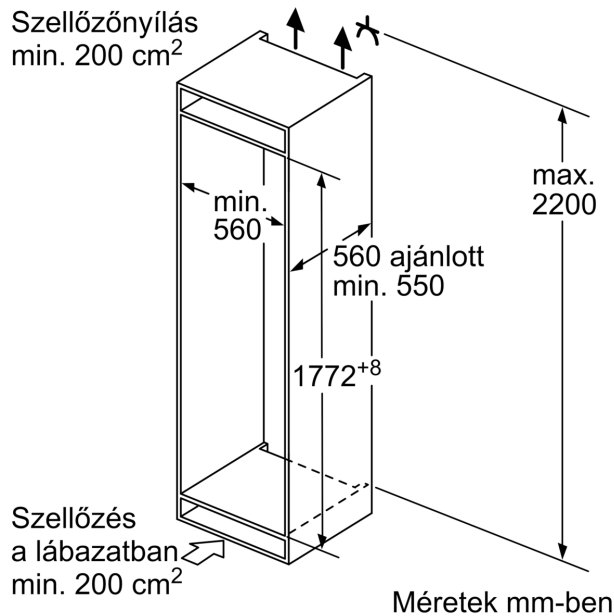
**Serie 2, Beépíthető, alulfagyasztós
hűtő-fagyasztó kombináció, 177.2 x
54.1 cm
KIN86NSF0**

méretetek mm-ben



A megadott ajtóméretetek 4 mm-es tömítés esetén érvényesek.

Méretetek mm-ben



Méretetek mm-ben