

**Serie 6, Szabadonálló, alulfagyasztós hűtő-fagyasztó kombináció, 203 x 70 cm, Nemesacél (ujjlenyomat mentes borítás) KGN49AIBT**



**NoFrost alsó fagyasztó VitaFresh és XXL kapacitással: hosszabb ideig frissen tartja az élelmiszereit**

- **VitaFresh XXL <0°C>**: hosszabb ideig tartja frissen az ételt az extra nagy, hűtésvezérelt fiókoknak köszönhetően.
- **Fém hátfal MultiAirflow-val**: egyenletesen keringteti a hűvös, friss levegőt az állandó hőmérséklet fenntartása érdekében.
- **FlexShelf**: igény esetén több hely a be- és kihajtható tárolószintnek köszönhetően.
- **Flex Interior**: állítsa be a hűtőszekrény belsejét az Ön igényeihez a rugalmas ajtótalpáknak köszönhetően.
- **Perfect Fit**: helyezze a hűtőszekrényt közvetlenül a fal mellé vagy egy beugróba.

**Műszaki adatok**

Energiatékonyossági osztály (2010/30/EC):	.....B
Átlagos éves energiafogyasztás, kWh/év:	..... 142 kWh/év
A fagyasztórekeszek teljes űrtartalma:	.....129 l
A chill rekeszek űrtartalma:	.....311 l
Levegőben terjedő akusztikus zajkibocsátás:	.....35 dB(A) re 1 pW
Levegőben terjedő akusztikus zajkibocsátási osztály:	..... B
Beépíthetőség:	..... Szabadonálló készülék
Dekorálható kivitel:	..... Nem lehetséges
Magasság:	..... 2030 mm
Készülék szélessége:	..... 700 mm
Mélység:	.....667 mm
Nettó súly:	.....94.7 kg
Biztosíték:	..... 10 A
Ajtónyitás:	..... Jobb, megfordítható
Feszültség:	..... 220-240 V
Frekvencia:	.....50 Hz
Csatlakozókábel hossza:	.....226.0 cm
Kompresszorok száma:	.....1
Független hűtőkörök száma:	..... 2
Belső ventilátor:	..... Nem
Megfordítható ajtónyitás:	..... Igen
Állítható polcok száma - hűtőtér (Stck):	.....3
Palacktartó:	.....Igen
Fagymentes rendszer:	.....Hűtő és fagyasztó
Beépítési mód:	.....Szabadonálló



## Serie 6, Szabadonálló, alulfagyasztós hűtő-fagyasztó kombináció, 203 x 70 cm, Nemesacél (ujjlenyomat mentes borítás) KGN49AIBT

### NoFrost alsó fagyasztó VitaFresh és XXL kapacitással: hosszabb ideig frissen tartja az élelmiszereit

- NoFrost, Hűtő/fagyasztó kombináció alsó fagyasztó
- Szálcsiszolt acél (ujjlenyomat-mentes) ajtók

#### Energiatakarékosság és teljesítmény

- Energiahatékonysági osztály: B
- Teljes űrtartalom: 440 l
- Nettó hűtőtér: 311 l
- Nettó fagyasztótér: 129 l
- Fagyasztókapacitás (24 órás): 11.5 kg
- Éves energiafogyasztás (kWh/év): 142
- Klímaosztály: SN-T
- Gyorsfagyasztás: van (Szuperfagyasztás)
- Zajszint: 35 dB
- Hőmérséklet-emelkedési idő: 21 óra

#### Design

- Szálcsiszolt acél (ujjlenyomat-mentes) ajtók, Gyöngyház-szurke oldalfalak
- Metal backwall
- Független fogantyú
- Soft Start LED világítás a hűtőtérben

#### Komfort és biztonság

- NoFrost - soha többé nincs leolvasztás!
- Elektronikus hőmérséklet-szabályozás a hűtő- és fagyasztórészre külön-külön, külső LED-kijelzés
- Külön hőmérsékletvezérlés a hűtő- és fagyasztótérre
- Szuperhűtés
- Aktív figyelmeztető jelzőrendszer
- Aktív figyelmeztető rendszer

#### Hűtőtér

- Dinamikus Multi-Airflow rendszer
- 5 rakodópólcs biztonsági üvegből, ebből 3 állítható magasságú
- biztonsági üvegből készült osztott rakodópólcs
- 4 tartó az ajtón, 1 vaj- és sajttartó
- Hűtő palacktartók száma: 1 palacktartó rács
- 1 nagy és 3 kicsi tárolórekesz az ajtón

#### Frissentartó Rendszer

- Tartók a hűtőtérben: 1 vege.cont.w.int.humi.control

#### Fagyasztótér

- 3 átlátszó fagyasztófiók

#### Méretek

- Készülék méret (magasság x szélesség x mélység): 203 cm x 70 cm x 67 cm

#### Műszaki adatok

- Jobboldali ajtónyitás, megfordítható
- Állítható lábak elöl, görgők hátul
- A tápkábel hossza: 226 cm
- Hálózati feszültség-igény: 220 - 240 V

#### Tartozékok

- Jégkockatartó, Tojástartó

#### Megjegyzések

- A készülék éves fogyasztási értéke a standard 24 órás teszt segítségével került meghatározásra. A készülék valós fogyasztása függ annak használatától illetve a környezeti feltételektől.

#### Környezet és biztonság

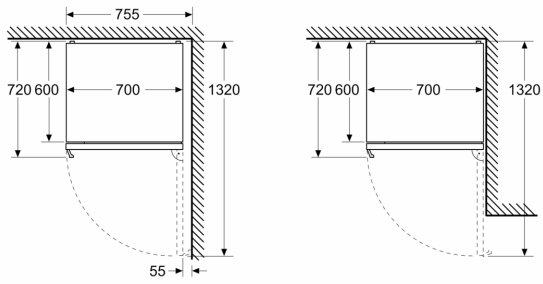
##### Üzembe helyezés

##### Általános információk

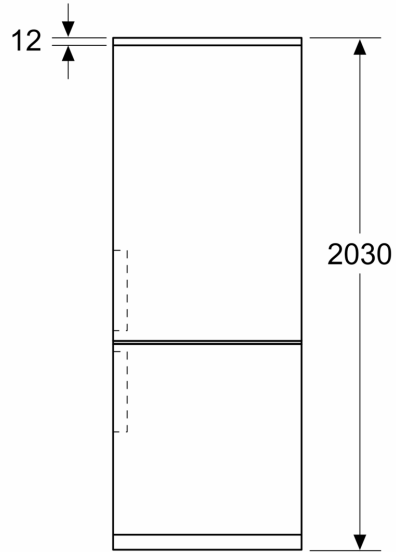
- Szuper fagyasztás: manuális/automatikus aktiválás

**Serie 6, Szabadonálló, alulfagyasztós  
hűtő-fagyasztó kombináció, 203 x 70  
cm, Nemesacél (ujjlenyomat mentes  
borítás)  
KGN49AIBT**

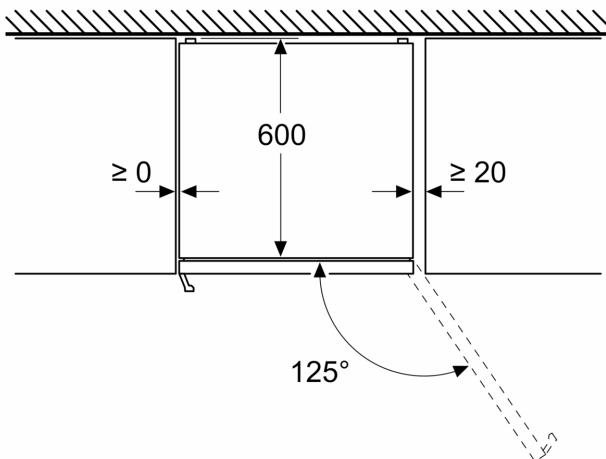
Méretetek mm-ben



Méretetek mm-ben



Méretetek mm-ben



Méretetek mm-ben

