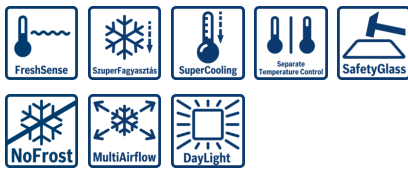


Serie | 6, Amerikai Side by Side, Inox-look
KAN58A45



A⁺



Beépített tartozék

1 x Csatlakozócső
1 x Tojástartó

NoFrost technológiájú side-by-side hűtő fagyasztó kombináció jég- és vízadagolóval, 3 zöldségtartó rekesszel.

- **Jég- és vízadagoló:** bármikor, gombnyomásra kaphat hideg vizet vagy jégkockát.
- **3 zöldségtartó fiók:** extra hely sok-sok friss zöldségnek és gyümölcsnek.
- **NoFrost:** nincs több leolvasztás a jegesedésmentes technológiának köszönhetően!
- **Elektronikus hőmérséklet szabályozó:** a hőmérséklet beállítása könnyű és gyors.
- **MultiAirflow rendszer:** állandó levegőkeringtetés minden szinten - frissesség hosszabb ideig.

Műszaki adatok

Kiviteli forma :	Szabadonálló készülék
Dekorálható kivitel :	Nem lehetséges
Magasság (mm) :	1800
Szélesség (mm) :	900
Mélység (mm) :	674
Nettó súly (kg) :	113,318
Teljesítményigény (W) :	300
Biztosíték :	10
Ajtónyitás iránya :	Bal és jobb
Feszültség (V) :	220-240
Frekvencia (Hz) :	50
Engedélyező okirat :	CE
Csatlakozókábel hossza (cm) :	200
Visszamelegedési idő (h) :	5
Kompresszorok száma :	1
Független hűtőkörök száma :	1
Belső ventilátor :	Igen
Megfordítható ajtónyitás :	Nem
Állítható polcok száma - hűtőtér (Stck) :	2
Palacktartó :	Nem
Víztartály kapacitása (l) :	2,0
EAN-kód :	4242002575117
Márka :	Bosch
Nemzetközi kereskedelmi név :	KAN58A45
Energiahatékonysági osztály (2010/30/EC) :	A+
Súlyozott éves energiafogyasztás (kWh/annum) :	427,00
A csillagbesorolásra nem jogosult összes tér tárolókapacitása :	346
Csillagbesorolásra jogosult összes fagyasztott élelmiszer tárolására szánt tér tárolókapacitása :	164
Fagymentes rendszer :	Teljes
Hőmérséklet-emelkedési idő (h) :	5
Fagyasztókapacitás (kg/24h) :	10
Klímaosztály :	SN-T
Zajszint (dB (A) re 1 pW) :	45
Beépítési mód :	N/A



4 242002 575117

Serie | 6, Amerikai Side by Side, Inox-look KAN58A45

NoFrost technológiájú side-by-side hűtő fagyasztó kombináció jég- és vízadagolóval, 3 zöldségtartó rekesszel.

Energiatakarékosság és teljesítmény

- Energiahatékonysági osztály: A+
- Energiafelhasználás: 447 kWh/év
- Nettó összterfogat: 510 l
- Zajszint: 45 dB dB(A) re 1 pW

Komfort és biztonság

- NoFrost
- Elektronikus hőmérséklet szabályozás külön-külön a hűtő- és fagyasztórészhez, digitális hőmérséklet, víz-szűrő- és zár-állapot kijelzés
- Jégkocka, jégkása és ivóvíz választási lehetőség, világított adagolóval
- Gyermekezár
- 1 kompresszor / 1 hűtőkör
- Szuperhűtés
- Szuperfagyasztás
- Automatikus leolvasztás a hűtőtérben
- Nyitott ajtó jelzése a hűtő- és fagyasztótérre egyaránt
- 7,0 méteres hálózati vízre csatlakozó kábel, 3/4"-os csatlakozóval
- Szellőzés az elülső lábazon keresztül
- Független fogantyú

Hűtőtér

- Dinamikus hűtés, belső ventilátorral
- Dinamikus Multi-Airflow rendszer
- 3 biztonsági üvegpolec, ebből 1 állítható magasságú, 2 kihúzható
- 2 zöldségtartó teleszkópos sínen
- Vaj-/sajttartó
- 2 nagy és 2 kicsi tárolórekesz az ajtón
- Különösen fényes belső világítás

Fagyasztótér

- 3 biztonsági üvegpolec, ebből 2 állítható magasságú, egy meghosszabbítható polec
- 3 műanyag rakodópolec
- 2 átlátszó fagyasztófiók
- 4 ajtórekesz
- Automatikus jégkészítő
- Belső világítás

Műszaki adatok

- Fagyasztókapacitás: 10 kg / 24 óra
- Visszamelegedési idő: 5 óra
- Készülék méret (magasság x szélesség x mélység): 180 x 90 x 67 cm
- Klímaosztály: SN-T
- Teljesítményfelvétel: 300 W
- Hálózati feszültség-igény: 220 - 240 V

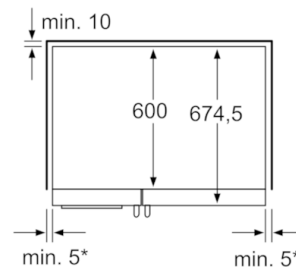
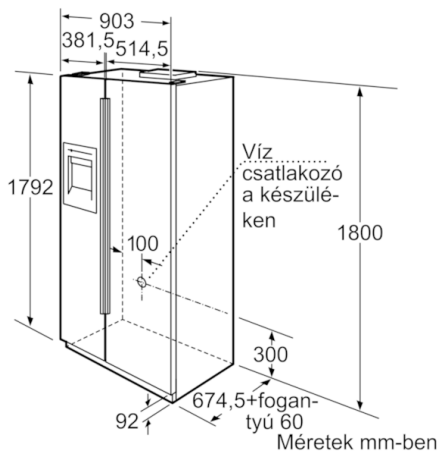
Tartozékok

- 1 x Csatlakozócső, 1 x Tojástartó

Design

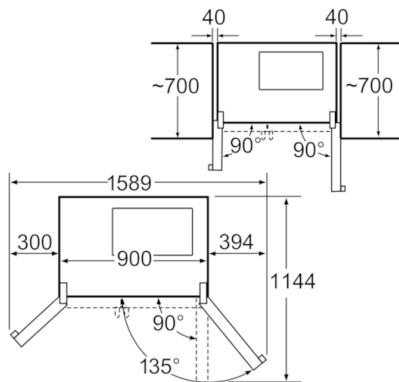
- Softline-Design, Inoxlook ajtók, szürke oldalfalak

Serie | 6, Amerikai Side by Side, Inox-look KAN58A45



* Ha a készüléket egy tűzhely mellé helyezi, az oldaltávolság min. 30 mm legyen

Méretek mm-ben



A tálak kihúzhatók 90°-ig nyitott ajtó mellett.
A tálak kivethetők teljesen nyitott ajtó mellett.

Méretek mm-ben