

**Serie 4, Szabadonálló gáztűzhely,
Fehér
HXN390D20**



A

Szabadonálló tűzhely gáz főzőlappal és 3D forrólevegős sütővel: legyen minden szinten tökéletes a sültje, egyszerre!

- **LED kijelző piros kijelzéssel:** könnyen átlátható és felhasználóbarát.

Műszaki adatok

Beépíthetőség:	Szabadonálló készülék
A készülék méretei:	850-865 x 600 x 600 mm
Csatlakozókábel hossza:	140.0 cm
Nettó súly:	53.4 kg
Bruttó súly:	57.8 kg
EAN kód:	4242005041770
Sütőterek száma:	1
Sütőtér nettó térfogata:	66 l
Energiahatékonysági osztály (2010/30/EC):	A
Energiafelhasználás, ciklusonként, normál üzemmódban (2010/30/EC):	0.98 kWh/ciklus
Energiafelhasználás, ciklusonként, légkeveréses üzemmódban (2010/30/EC):	0.79 kWh/ciklus
Energiahatékonysági mutató:	95.2 %
Teljesítmény:	3300 W
Biztosíték:	16 A
Feszültség:	220-240 V
Frekvencia:	50-60 Hz
Csatlakozó típusa:	EU-csatlakozó, földelt



Különleges (megvásárolható) tartozék

HEZ431002 ; HEZ438001 ; HEZ438201 ; HEZ438301 ; HEZ625071
Grillrács, HEZ864000 Üvegtálca, HEZ25E900 ; HEZ25E901 ;
HEZ317000 Pizzasütő tepsí, HEZ327000 ; HEZ333001 ; HEZ333073
Profí serpenyő, pirolit. tisztítható, HEZ915003 :

Serie 4, Szabadonálló gáztűzhely, Fehér HXN390D20

Szabadonálló tűzhely gáz főzőlappal és 3D forrólevegős sütővel: legyen minden szinten tökéletes a sültje, egyszerre!

- Gáz csatlakozási érték: 7,5 kW
- Gyárilag földgázra beállítva (20 mbar)
- Földgáz fűvókák (25 mbar) mellékelve, PB-gáz fűvókák mellékelve (28-30/37 mbar)

Méretek:

- Készülék méretei (ma x sz x mé): 850 mm x 600 mm x 600 mm
- Állítható magasságú lábak

Főzőlap

- Főzőlap 2 normál-, 1 takarékos és 1 erős gázégővel
- Bal első főzőzóna: nagyteljesítményű égő 3 kW
- Bal hátsó főzőzóna: normál égő 1.75 kW
- Jobb hátsó főzőzóna: normál égő 1.75 kW
- Jobb első főzőzóna: takarékos égő 1 kW
- Egykezes gyújtás
- Termoelektromos égésbiztosító
- Zománczott edénytartó gumilábakkal
- Lehajtható, üveg védőtető

Sütőtípus / Sütési módok

- Szabadonálló kombinált gáztűzhely, 7sütési funkcióval:
- Hőlégbefúvás, Alsó/felső sütés, Légkeveréses grillezés, Pizza-funkció, Alsó sütés, Kímélő hőlégbefúvás
- Hőmérséklet tartomány: 50 °C - 275 °C
- Sütőtérfogat: 66 l

Kihúzó-rendszer

- Függesztő-állvány
- Teleszkópos sütősinék opcionális tartozékként

Design

- Nagy méretű sütőtér

Tisztítás

- Teleüveg sütőajtó

Komfort

- LED kijelzős vezérlés (vörös), mechanikus
- Elektronikus programóra
- Gyorsfelfűtés
- Halogén belső világítás
- Normál fiók a konyhai eszközök számára

Tartozékok

- Sütőlap, zománczott, Univerzális serpenyő, Rostély

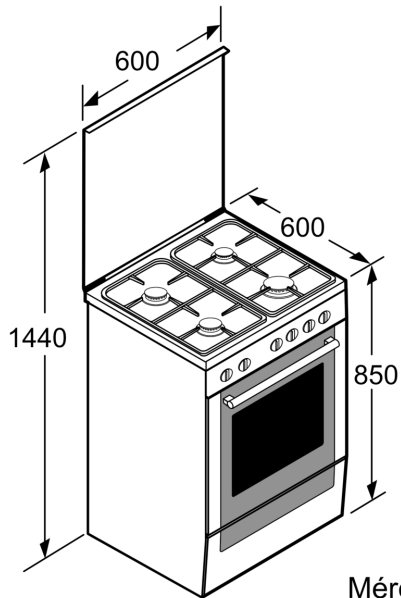
Környezet és biztonság

- Gyermekezár
- Energiahatékonysági osztály (EU Nr. 65/2014 szerint): A(A+++ és D energiahatékonysági osztály skálán)
- Ciklusonkénti energiafelhasználás hagyományos üzemmódban: 0.98 kWh
- Ciklusonkénti energiafelhasználás légkeveréses üzemmódban: 0.79 kWh
- Sütőterek száma: 1 Hőforrás: elektromos Sütőtér mérete: 66 l

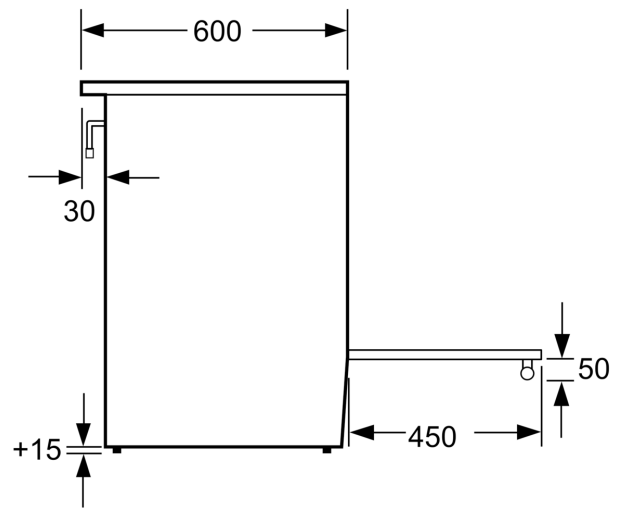
Műszaki adatok

- Hálózati kábel hossza: 140 cm
- Maximális teljesítményfelvétel: Maximális teljesítményfelvétel: 3.3 kW

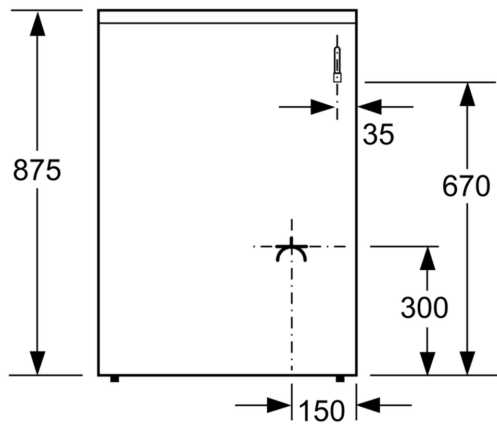
**Serie 4, Szabadonálló gáztűzhely,
Fehér
HXN390D20**



Méreték mm-ben



Méreték mm-ben



Méreték mm-ben