

**Serie 2, Szabadonálló gáztűzhely,  
Szálcsiszolt acél  
HXA090D50**



A

**Szabadonálló tűzhely gáz főzőlappal és 3D  
forrólevegős sütővel: legyen minden  
szinten tökéletes a sültje, egyszerre!**

**Műszaki adatok**

Beépíthetőség: .....	Szabadonálló készülék
A készülék méretei: .....	850-865 x 600 x 600 mm
Csatlakozókábel hossza: .....	140.0 cm
Nettó súly: .....	52.5 kg
Bruttó súly: .....	56.9 kg
EAN kód: .....	4242005041466
Sütőterek száma: .....	1
Sütőtér nettó térfogata: .....	66 l
Energiahatékonysági osztály (2010/30/EC): .....	A
Energiafelhasználás, ciklusonként, normál üzemmódban (2010/30/EC): .....	0.98 kWh/ciklus
Energiafelhasználás, ciklusonként, légkeveréses üzemmódban (2010/30/EC): .....	0.79 kWh/ciklus
Energiahatékonysági mutató: .....	95.2 %
Teljesítmény: .....	3300 W
Biztosíték: .....	16 A
Feszültség: .....	220-240 V
Frekvencia: .....	50-60 Hz
Csatlakozó típusa: .....	EU-csatlakozó, földelt



**Különleges (megvásárolható) tartozék**

HEZ25E900 :	
HEZ25E901 :	
HEZ317000	Pizzasütő tepsi
HEZ327000 :	
HEZ333001 :	
HEZ333073	Profi serpenyő, pirolit. tisztítható
HEZ431002 :	
HEZ625071	Grillrács
HEZ864000	Üvegtálca
HEZ915003 :	

## Serie 2, Szabadonálló gáztűzhely, Szálcsiszolt acél HXA090D50

- Készülék méretei (ma x sz x mé): 850 mm x 600 mm x 600 mm
- Állítható magasságú lábak

## Szabadonálló tűzhely gáz főzőlappal és 3D forrólevegős sütővel: legyen minden szinten tökéletes a sültje, egyszerre!

### Főzőlap

- Főzőlap 2 normál-, 1 takarékos- és 1 erős gázégővel
- Bal első főzőzóna: nagyteljesítményű égő 3 kW
- Bal hátsó főzőzóna: normál égő 1.75 kW
- Jobb hátsó főzőzóna: normál égő 1.75 kW
- Jobb első főzőzóna: takarékos égő 1 kW
- Egykezes gyújtás
- Termoelektromos égésbiztosító
- Zománczott edénytartó gumilábakkal
- Lehajtható, üveg védőtető

### Sütőtípus / Sütési módok

- Szabadonálló kombinált gáztűzhely, 7sütési funkcióval:
- Hőlégbefúvás, Alsó/felső sütés, Légkeveréses grillezés, Pizza-funkció, Alsó sütés, Kímélő hőlégbefúvás
- Hőmérséklet tartomány: 50 °C - 275 °C
- Sütőtérfogat: 66 l

### Kihúzó-rendszer

- Függesztő-állvány

### Design

- Nagy méretű sütőtér

### Tisztítás

- Teleüveg sütőajtó

### Komfort

- Gyorsfelfűtés
- Halogén belső világítás
- Normál fiók a konyhai eszközök számára

### Tartozékok

- Sütőlap, zománczott, Univerzális serpenyő, Rostély

### Környezet és biztonság

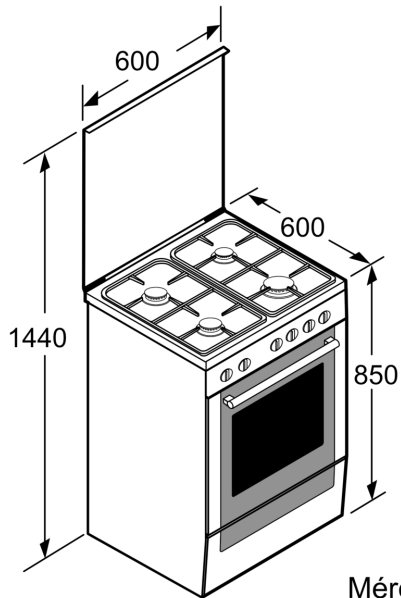
- Energiahatékonysági osztály (EU Nr. 65/2014 szerint): A(A+++ és D energiahatékonysági osztály skálán)
- Ciklusonkénti energiafelhasználás hagyományos üzemmódban: 0.98 kWh
- Ciklusonkénti energiafelhasználás légkeveréses üzemmódban: 0.79 kWh
- Sütőterek száma: 1 Hőforrás: elektromos Sütőtér mérete: 66 l

### Műszaki adatok

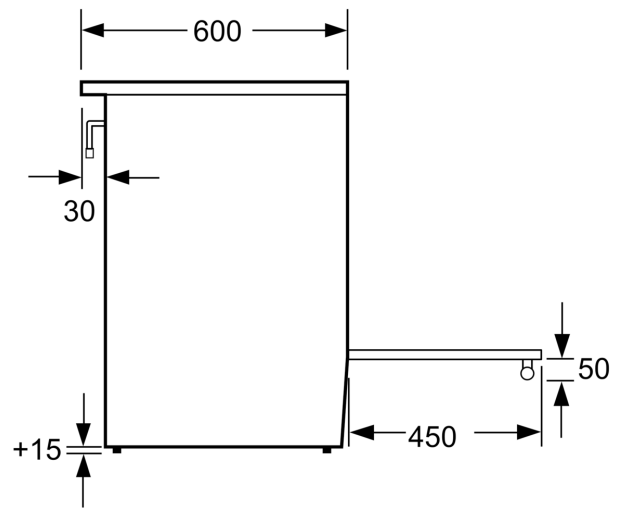
- Hálózati kábel hossza: 140 cm
- Maximális teljesítményfelvétel: Maximális teljesítményfelvétel: 3.3 kW
- Gáz csatlakozási érték: 7,5 kW
- Gyárilag földgázra beállítva (25 mbar)
- PB-gáz fűvókák mellékelve (28-30/37 mbar)

### Méretetek:

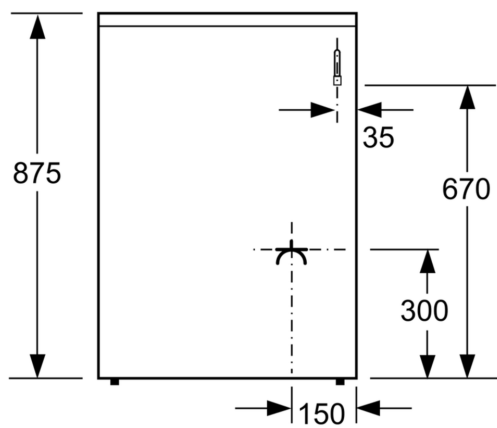
**Serie 2, Szabadonálló gáztűzhely,  
Szálcsiszolt acél  
HXA090D50**



Méreték mm-ben



Méreték mm-ben



Méreték mm-ben