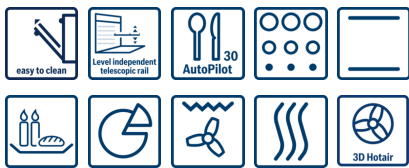


## Serie | 6, Beépíthető sütő, Nemesacél HBA5780S0


**A**


### Beépített tartozék

1 x Kombirács  
1 x Univerzális serpenyő

### Különleges (megvásárolható) tartozék

HEZ532010 : Univerzális sütőedény, kerámia borítású  
HEZ538000 : ClipRail, szintfüggetlen sütősín

## Beépíthető sütő AutoPilot funkcióval: tökéletes ételek automatikusan elkészítve.

- **3D hőlégbefúvás:** tökéletes sütési eredmények a 3 szinten történő optimális levegőeloszlásnak köszönhetően.
- **AutoPilot 30:** minden étel tökéletes lesz, hála a 30 előre beállított automata programnak.
- **Fehér LCD vezérlés:** könnyen kezelhető, hála a funkciók közvetlen hozzáféréseinek, hőmérséklet ajánlásnak és kijelzésnek.
- **Pirolitikus öntisztítás:** nem kell a tisztítással bajlódni, hála az automata öntisztításnak.
- **1 szintű teleszkópos sütősín, tetszőleges szinten:** bármelyik szintre beszerelhető.

### Műszaki adatok

Előlap színe / anyaga :	Nemesacél
Kiviteli forma :	Beépíthető készülék
Integrált tisztítási rendszer :	Pirolitikus öntisztítás
Beépítési méretigény (ma x szé x mé) :	585-595 x 560-568 x 550
A készülék méretei (mm) :	595 x 594 x 548
A becsomagolt készülék méretei (ma x szé x mé) (mm) :	675 x 690 x 660
Vezérlőegység kezelőpanelének anyaga :	Nemesacél
Ajtó anyaga :	Üveg
Nettó súly (kg) :	38,445
Sütőtér nettó térfogata (l) - sütő 1 :	71
Főzési eljárások :	Alacsony hőmérsékletű párolás, Alsó fűtés, Felolvasztás, Felső/alsó fűtés, Forrólevegő, Hotair gentle, Légkeverős grill, Melegentartás, Nagyfelületű grill, Pizza-fokozat
Első sütőtér anyaga :	Egyéb
Hőmérséklet-szabályozás :	No control of the temperature
Belső világítások száma :	1
Engedélyező okirat :	CE, VDE
Csatlakozókábel hossza (cm) :	120
EAN-kód :	4242005056668
Sütőtérek száma :	1
Energiahatékonysági osztály (2010/30/EC) :	A
Energiafelhasználás, ciklusonként, normál üzemmódban (2010/30/EC) :	0,99
Energiafelhasználás, ciklusonként, légkeveréses üzemmódban (2010/30/EC) :	0,81
Energiahatékonysági mutató :	95,3
Elektromos teljesítményigény (W) :	3600
Biztosíték :	16
Feszültség (V) :	220-240
Frekvencia (Hz) :	60; 50
Dugós csatlakozó típusa :	EU-csatlakozó, földelt



4 242005 056668

## Serie | 6, Beépíthető sütő, Nemesacél HBA5780S0

### Beépíthető sütő AutoPilot funkcióval: tökéletes ételek automatikusan elkészítve.

#### Sütőtípus / Sütési módok

- Beépíthető sütő 10 fűtési móddal: Hőlégbefúvás, Alsó/felső sütés, Légkeveréses grillezés, Nagy felületű grill, Pizza-funkció, Alsó sütés, Kímélő párolás, Kiolvasztó funkció, Melegen tartás, HotAir gentle
- Hőfokszabályozás: 30 °C - 275 °C
- Sütőtér térfogata: 71 liter

#### Kihúzó-rendszer

- Szintfüggetlen, 1 szintű teleszkópos sütősín, Stop funkcióval

#### Design

- Süllyesztett gombok, Kör alakú gombok
- Szürke színű, zománcozott, XXL sütőtér

#### Tisztítás

- Pirolitikus öntisztítás
- Teleüveg sütőajtó

#### Komfort

- Fehér színű LCD kijelzős vezérlés
- Elektronikus óra
- Hőmérséklet beállítási javaslatok  
Felfűtés-ellenőrzés  
Sabbath beállítás
- AutoPilot 30
- Alsó rögzítésű sütőajtó
- Gyors felfűtés
- Halogén belső világítás
- Hűtőventilátor
- Egyenes fogantyú

#### Tartozékok

- 1 x Kombirács, 1 x Univerzális serpenyő

#### Környezet és biztonság

- Extra hőszigetelésű sütőajtó
- Elektronikus ajtózárs  
Gyermekzár  
Biztonsági kikapcsolás  
Maradék hő kijelzés

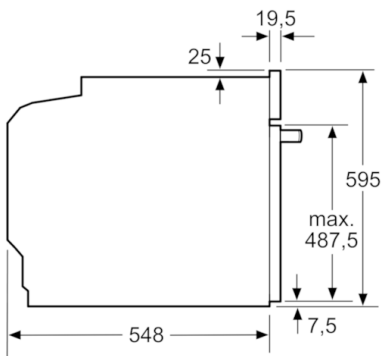
#### Műszaki adatok

- Hálózati kábel hossza: 120 cm
- Névleges feszültség: 220 - 240 V
- Elektromos csatlakozási érték: 3.6 kW
- Energiahatékonysági osztály (EU Nr. 65/2014 szerint): A (A+++ és D energiahatékonysági osztály skálán)  
Ciklusonkénti energiafelhasználás hagyományos üzemmódban: 0.99 kWh  
Ciklusonkénti energiafelhasználás légkeveréses üzemmódban: 0.81 kWh  
Sütőterek száma: 1  
Hőforrás: elektromos  
Sütőtér mérete: 71 liter

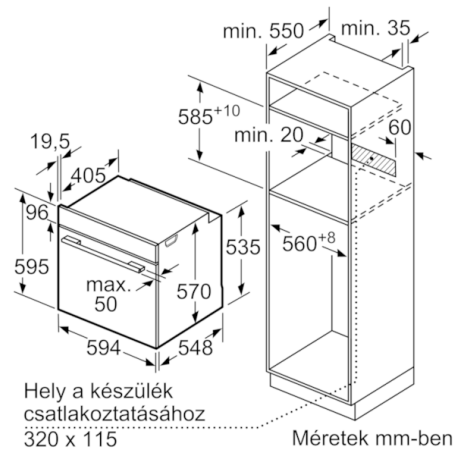
#### Méretetek:

- Készülék méretei (ma x sz x mé): 595 mm x 594 mm x 548 mm
- Beépítési méretigény (ma x szé x mé): 585 mm - 595 mm x 560 mm - 568 mm x 550 mm
- "Kérjük vegye figyelembe a beépítési rajzon feltüntetett méreteket"

## Serie | 6, Beépíthető sütő, Nemesacél HBA5780S0

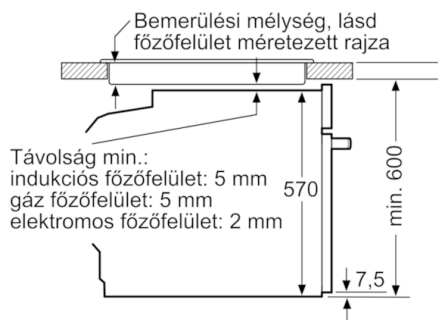


Méreték mm-ben



Méreték mm-ben

### Beépítés egy főzőfelülettel



Méreték mm-ben