

Serie 4, Falra szerelhető páraelszívó, 60 cm, Nemesacél DWQ66DM50



A



Különleges (megvásárolható) tartozék

DWZ1FX5C6 CleanAir Plus szűrő szett (külső), DWZ1FX5D1 Regenerálható szűrő szett (külső), DZZ0XX0P0 Regenerálható szűrőbetét (csere), DZZ1XX1B6 CleanAir Plus szűrőbetét (csere), HEZG9AS00S Adapter, DHZ1225 Légekivezető csatorna, DHZ1235 Légekivezető csatorna, DHZ6550 :, DHZ6551 :, DWZ0DX0A0 Normál szűrőbetét (csere), DWZ0DX0U0 Normál szűrő szett, DWZ0XX0J0 Regenerálható szűrő szett, DWZ1DX1B4 CleanAir szűrőbetét (csere), DWZ1DX1I4 CleanAir szűrő szett, DWZ1DX1I6 CleanAir Plus szűrő szett

Keskeny piramis designú elszívó: teljesítmény és design a konyhájában.

- **TouchSelect vezérlés:** Egy érintéssel kiválaszthatja a megfelelő beállításokat.
- **Intenzív fokozat:** eltávolítja az erős konyhai szagokat gyorsan és hatékonyan.
- **Fém zsírszűrő:** a mindig tiszta és zsírtmentes levegő érdekében.

Műszaki adatok

Kiviteli mód:	Wall-mounted
Csatlakozókábel hossza:	130.0 cm
Kürtő magassága:	582-912/582-1022 mm
Készülék magassága:	94 mm
Minimális magasság elektromos főzőlap fölött:	550 mm
Minimális magasság gázfőzőlap fölött:	650 mm
Nettó súly:	11.1 kg
Vezérlési mód:	Elektronikus
Sebességi fokozatok száma:	3-stages + intensive setting
Maximális légszállítás:	411 m ³ /h
Elszívókapacitás intenzív fokozatnál - légkeringtetéses (aktívszenes) üzemmód:	441 m ³ /h
Maximális légkeverés:	337 m ³ /h
Elszívókapacitás intenzív fokozatnál - légekivezetéses üzemmód:	644 m ³ /h
Maximális légszállítás:	411 m ³ /h
Lámpák száma (db):	2
Zajszint:	62 dB(A) re 1 pW
Szellőző kivezetőcsonkok átmérője:	120 / 150 mm
Zsírszűrő anyaga:	Mosható alumínium
EAN kód:	4242005051205
Teljesítmény:	220 W
Biztosíték:	10 A
Feszültség:	220-240 V
Frekvencia:	50; 60 Hz
Csatlakozó típusa:	EU-csatlakozó, földelt
Beépítési mód:	Falra szerelhető



Serie 4, Falra szerelhető páraelszívó, 60 cm, Nemesacél DWQ66DM50

Keskeny piramis designú elszívó: teljesítmény és design a konyhájában.

Változat:

- Kürtős páraelszívó
- Készülék színe: nemesacél
- 60 cm széles, Kürtős páraelszívó

Kivitel:

- 60 cm széles
- Kivezetéses és keringtetéses üzemmódra is alkalmazható
- Belső keringtetéses üzemmódhoz belső keringtetéses tartozék vagy CleanAir modul (rendelhető tartozék) szükséges
- Falra szerelhető páraelszívó

Működés és teljesítmény:

- TouchControl vezérlés az elszívási sebességekre és a lámpára
- Elektronikus vezérlés
- Elektronikus vezérlés érintéssel

Üzem módok:

- TouchControl vezérlés (3 normál és 1 intenzív teljesítményfokozat), valamint LED kijelzés
- 3 normál és 1 intenzív teljesítményfokozat
- Automatikus visszaállítás funkció, 6 perc után

Energiacímke:

- Energiahatékonysági osztály: A
- Átlagos éves energiafogyasztás: 41.7 kWh/év
- Hidrodinamikai hatékonyság: A*
- Megvilágítási hatékonyság: A
- Zsírkiürítési hatékonyság: B
- Zajszint (minimum/maximum): 50/62 dB

Környezet és biztonság:

- Kétcsatornás nagyteljesítményű ventilátor
- Energiahatékony motor

Komfort:

- 2 x 1,5W LED
- Fényerő: 242 lux
- Színhőmérséklet: 3500 °K
- Fém-zsírzsűrő, mosogatógépben mosható

Méretetek:

- Csőátmérő: Ø 150 mm (Ø 120 mm hozzacsomagolva)
- Visszaáramlás-gátlóval
- Méretetek légkivezetéses üzemmódban (Magasság x Szélesség x Mélység): 676-1006 mm x 600 mm x 500 mm
- Méretetek belső keringtetéses üzemmódban (Magasság x Szélesség x Mélység): 676-1116 mm x 600 mm x 500 mm
- Méretetek CleanAir modul lal (MaXSzéXMé):
- 744 x 600 x 500mm - kivezetéssel
- 874-1204 x 600 x 500 mm - teleszkópos kéménnyel
- Méretetek cleanAir modul lal (MaXSzéXMé):
- 744 x 600 x 500mm - kivezetéssel

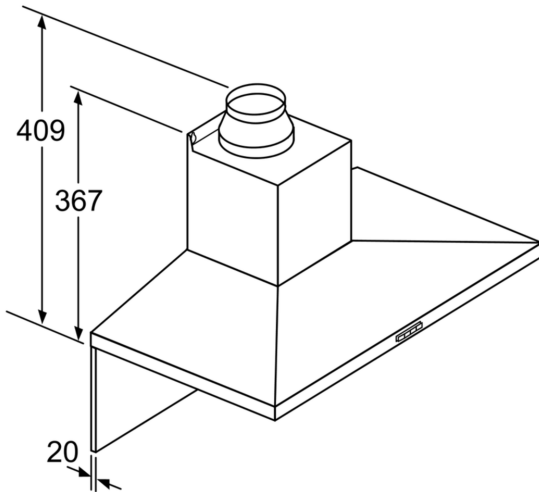
- 874-1204 x 600 x 500 mm - teleszkópos kéménnyel
- Méretetek, CleanAir modul használatával (MaxSzéXMé):
- 744 x 600 x 500mm - külső kéménnyel
- 874-1204 x 600 x 500 mm - teleszkópos kéménnyel

Technikai információk:

- Teljesítmény az EN 61591 Ø 15 cm szerint mérve: max. normál fokozatnál 410 m³/h, intenzív fokozaton 644 m³/h
- Elszívó teljesítmény a DIN/EN 61591szerint, max. 410 m³/h
- Max. elszívóképesség: 410 m³/h, kivezetéses üzemmód, EN 61591szerint mérve
- Elszívókapacitás kivezetéses üzemmódban az EN 61591 szabvány szerint:
- maximális normál fokozaton:410 m³/h, intenzív fokozaton: 644 m³/h
- Maximális elszívási teljesítmény: 644 m³/h
- Csatlakozási érték: 220 W
- Az elektromos kábel hossza: 1.3 m

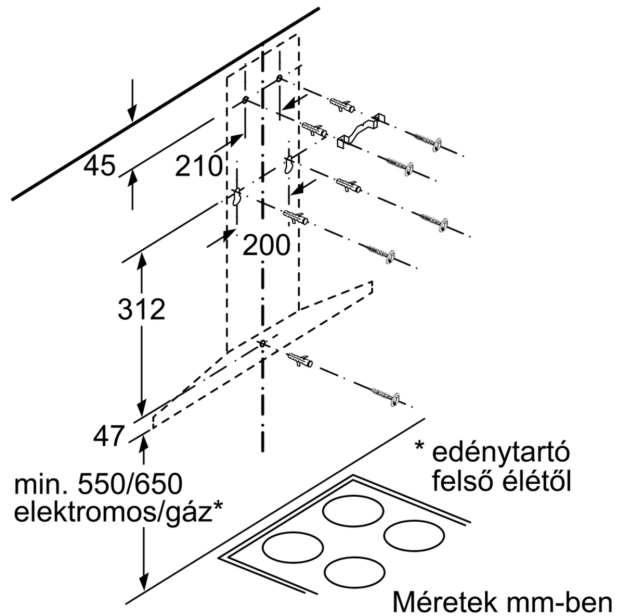
Az EU 65/2014 rendelete alapján

**Serie 4, Falra szerelhető páraelszívó,
60 cm, Nemesacél
DWQ66DM50**

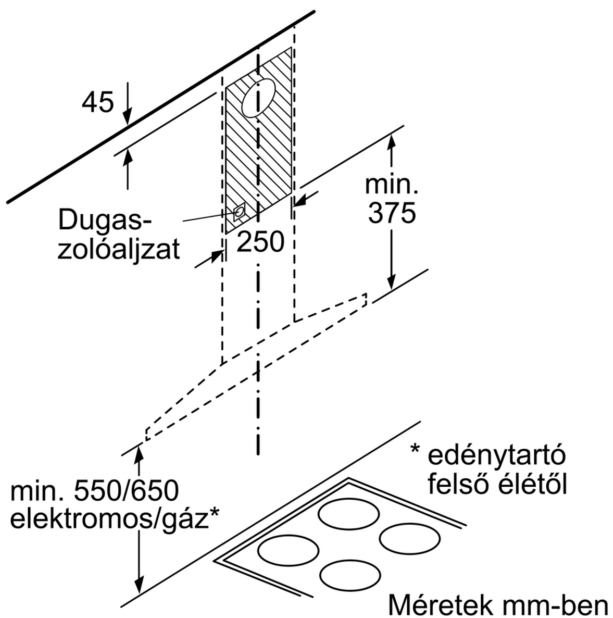


Hátfal alkalmazása esetén
ügyeljen a készülék kialakítására.

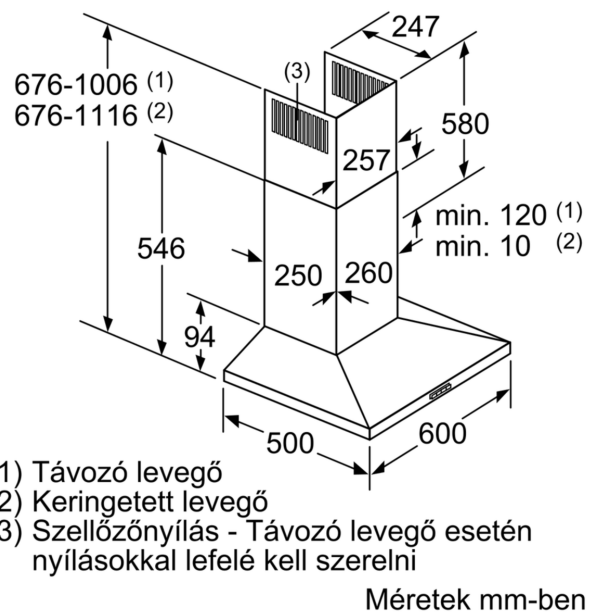
Méretek mm-ben



Méretek mm-ben



Méretek mm-ben



- (1) Távozó levegő
- (2) Keringtetett levegő
- (3) Szellőzőnyílás - Távozó levegő esetén
nyílásokkal lefelé kell szerelni

Méretek mm-ben