

**Serie 2, Falra szerelhető páraelszívó,  
60 cm, Nemesacél  
DWP66BC50**



DHZ1224	Légkivezető csatorna
DHZ1234	Légkivezető csatorna
DHZ5275	Normál szűrő szett
DHZ5276	Normál szűrőbetét (csere)
DHZ6550 :	
DHZ6551 :	

**Piramis design: tökéletes teljesítmény az Ön konyhájában.**

- **Fém zsírszűrő:** a mindig tiszta és zsírmentes levegő érdekében.

Kiviteli mód:	.....Falra szerelhető
Csatlakozókábel hossza:	.....130.0 cm
Kürtő magassága:	.....553-730/573-730 mm
Készülék magassága:	.....246 mm
Minimális magasság elektromos főzőlap fölött:	.....550 mm
Minimális magasság gázfőzőlap fölött:	.....650 mm
Nettó súly:	.....8.6 kg
Vezérlési mód:	.....Mechanikus
Sebességi fokozatok száma:	.....3-fokozatú
Maximális légszállítás:	.....598 m <sup>3</sup> /h
Maximális légkeverés:	.....406 m <sup>3</sup> /h
Maximális légszállítás:	.....598 m <sup>3</sup> /h
Lámpák száma (db):	.....2
Zajszint:	.....69 dB(A) re 1pW
Szellőző kivezetőcsonkok átmérője:	.....120 / 150 mm
Zsírszűrő anyaga:	.....Mosható alumínium
EAN kód:	.....4242005031986
Teljesítmény:	.....220 W
Biztosíték:	.....10 A
Feszültség:	.....220-240 V
Frekvencia:	.....50; 60 Hz
Csatlakozó típusa:	.....EU-csatlakozó, földelt
Beépítési mód:	.....Falra szerelhető



## Serie 2, Falra szerelhető páraelszívó, 60 cm, Nemesacél DWP66BC50

- Csatlakozási érték: 220 W
- Az elektromos kábel hossza: 1.3 m

Az EU 65/2014 rendelete alapján

### Piramis design: tökéletes teljesítmény az Ön konyhájában.

#### Változat:

- Kürtős páraelszívó
- Készülék színe: nemesacél
- 60 cm széles, Kürtős páraelszívó

#### Kivitel:

- 60 cm széles
- Kivezetéses és keringtetéses üzemmódra is alkalmazható
- A belső keringtetés üzemmódhoz Belső keringtetés csomag (külön megvásárolható) szükséges
- Falra szerelhető páraelszívó

#### Működés és teljesítmény:

- Nyomógombos kezelés az elszívási sebességekre és a lámpára

#### Üzem módok:

- Nyomógombos kezelés: 3 teljesítmény-fokozat

#### Energiacímke:

- Energiahatékonysági osztály: A
- Átlagos éves energiafogyasztás: 42.8 kWh/év
- Hidrodinamikai hatékonyság: A\*
- Megvilágítási hatékonyság: A
- Zsírkiszűrési hatékonyság: B
- Zajszint (minimum/maximum): 49/69 dB

#### Környezet és biztonság:

- Kétszternás nagyteljesítményű ventilátor
- Energiahatékony motor

#### Komfort:

- 2 x 1,5W LED
- Fényerő: 104 lux
- Színhőmérséklet: 3500 °K
- Fém-zsírszűrő, mosogatógépben mosható

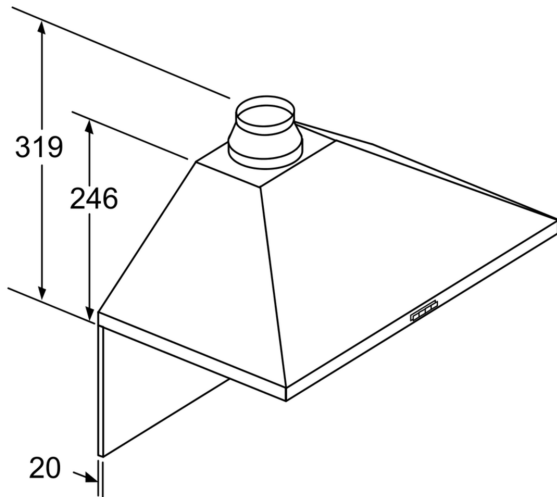
#### Méretek:

- Csőátmérő: Ø 150 mm (Ø 120 mm hozzácsomagolva)
- Visszaáramlás-gátlóval
- Méretek légkivezetéses üzemmódban (Magasság x Szélesség x Mélység): 799-975 mm x 600 mm x 500 mm
- Méretek belső keringtetéses üzemmódban (Magasság x Szélesség x Mélység): 799-975 mm x 600 mm x 500 mm

#### Technikai információk:

- Elszívó teljesítmény a DIN/EN 61591szerint, max. 597 m<sup>3</sup>/h
- Max. elszívóképesség: 597 m<sup>3</sup>/h, kivezetéses üzemmód, EN 61591szerint mérve
- Maximális elszívási teljesítmény: 597 m<sup>3</sup>/h
- Elszívási teljesítmény belső keringtetéses üzemmódban:
- Max. Normál használat: 406 m<sup>3</sup>/h
- Zajszint belső keringtetéses üzemmódban:
- Max. normál használat: 75 dB(A) re 1 pW (62 dB(A) re 20 µPa hangnyomás)

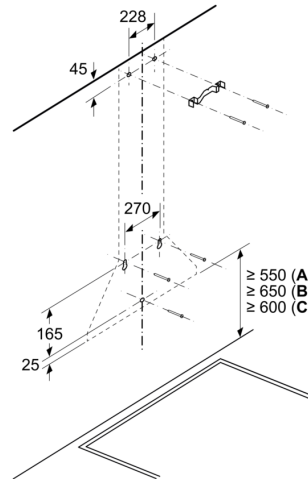
**Serie 2, Falra szerelhető páraelszívó,  
60 cm, Nemesacél  
DWP66BC50**



Hátfal alkalmazása esetén  
ügyeljen a készülék kialakítására.

Méretetek mm-ben

Méretetek mm-ben

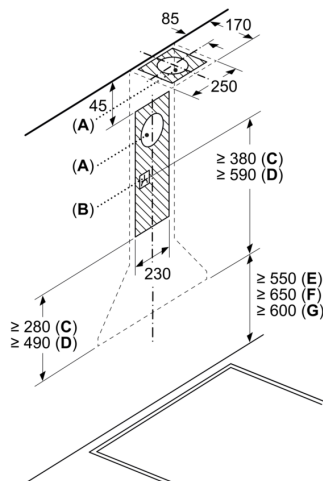


A: Elektromos

B: Gáz - az edénytartó felső élétől

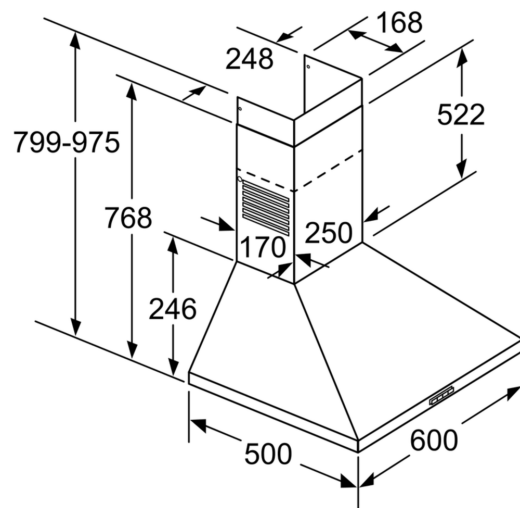
C: Elektromos - Ausztrália és Új-Zéland  
számára

Méretetek mm-ben



A: Szellőzőnyílás  
B: Dugaszoló aljzat  
C: Távozó levegő  
D: Keringtetett levegő  
E: Elektromos  
F: Gáz - az edénytartó felső élétől

G: Elektromos - Ausztrália és Új-Zéland  
számára



Méretetek mm-ben