

**Serie 2, Falra szerelhető páraelszívó,
60 cm, Fekete
DWP64BC60**



Különleges (megvásárolható) tartozék

DHZ5275 Normál szűrő szett
DHZ5276 Normál szűrőbetét (csere)
HEZG9AS00S Adapter

**Piramis design: tökéletes teljesítmény az
Ön konyhájában.**

• **Fém zsírszűrő:** a mindig tiszta és zsírtmentes levegő érdekében.

Műszaki adatok

Kiviteli mód:Falra szerelhető
Csatlakozókábel hossza:130.0 cm
Kürtő magassága:553-730/573-730 mm
Készülék magassága:246 mm
Minimális magasság elektromos főzőlap fölött:550 mm
Minimális magasság gázfőzőlap fölött:650 mm
Nettó súly:8.6 kg
Vezérlési mód:Mechanikus
Sebességi fokozatok száma:3-fokozatú
Maximális légszállítás:365 m³/h
Maximális légkeverés:211 m³/h
Maximális légszállítás:365 m³/h
Lámpák száma (db):2
Zajsztint:66 dB(A) re 1 pW
Szellőző kivezetőcsonkok átmérője:120 / 150 mm
Zsírszűrő anyaga:Mosható alumínium
EAN kód:4242005031979
Teljesítmény:100 W
Biztosíték:10 A
Feszültség:220-240 V
Frekvencia:50; 60 Hz
Csatlakozó típusa:EU-csatlakozó, földelt
Beépítési mód:Falra szerelhető



Serie 2, Falra szerelhető páraelszívó, 60 cm, Fekete DWP64BC60

- Csatlakozási érték: 100 W
- Az elektromos kábel hossza: 1.3 m

Az EU 65/2014 rendelete alapján

Piramis design: tökéletes teljesítmény az Ön konyhájában.

Változat:

- Kürtős páraelszívó
- Készülék színe: fekete
- 60 cm széles, Kürtős páraelszívó

Kivitel:

- 60 cm széles
- Kivezetéses és keringtetéses üzemmódra is alkalmazható
- A belső keringtetés üzemmódhoz Belső keringtetés csomag (külön megvásárolható) szükséges
- Falra szerelhető páraelszívó

Működés és teljesítmény:

- Nyomógombos kezelés az elszívási sebességekre és a lámpára
- 3 teljesítmény-fokozat

Üzem módok:

- Nyomógombos kezelés: 3 teljesítmény-fokozat

Energiacímke:

- Energiahatékonysági osztály: D
- Átlagos éves energiafogyasztás: 53.1 kWh/év
- Hidrodinamikai hatékonyság: E*
- Megvilágítási hatékonyság: A
- Zsírkiürítési hatékonyság: C
- Zajszint (minimum/maximum): 50/66 dB

Környezet és biztonság:

- Kétcsatornás nagyteljesítményű ventilátor

Komfort:

- 2 x 1,5W LED
- Fényerő: 104 lux
- Színhőmérséklet: 3500 °K
- Fém-zsírzsűrő, mosogatógépben mosható

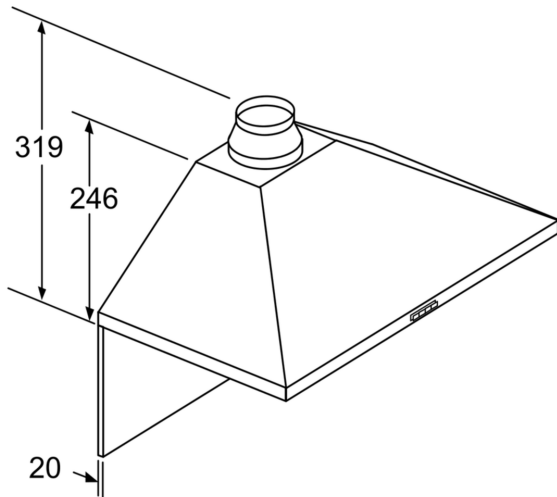
Méretek:

- Csőátmérő: Ø 150 mm (Ø 120 mm hozzácsomagolva)
- Visszaáramlás-gátlóval
- Méretek légkivezetéses üzemmódban (Magasság x Szélesség x Mélység): 799-975 mm x 600 mm x 500 mm
- Méretek belső keringtetéses üzemmódban (Magasság x Szélesség x Mélység): 799-975 mm x 600 mm x 500 mm

Technikai információk:

- Elszívó teljesítmény a DIN/EN 61591szerint, max. 365 m³/h
- Max. elszívóképesség: 365 m³/h, kivezetéses üzemmód, EN 61591szerint mérve
- Maximális elszívási teljesítmény: 365 m³/h
- Elszívási teljesítmény belső keringtetéses üzemmódban:
- Max. Normál használat: 211 m³/h
- Zajszint belső keringtetéses üzemmódban:
- Max. normál használat: 67 dB(A) re 1 pW (54 dB(A) re 20 µPa hangnyomás)

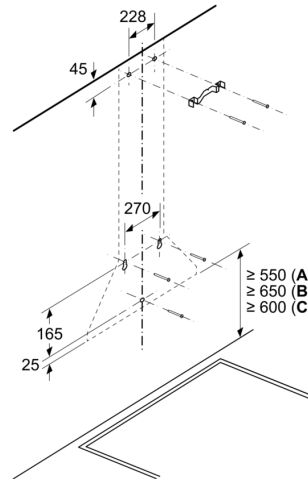
**Serie 2, Falra szerelhető páraelszívó,
60 cm, Fekete
DWP64BC60**



Hátfal alkalmazása esetén
ügyeljen a készülék kialakítására.

Méretetek mm-ben

Méretetek mm-ben

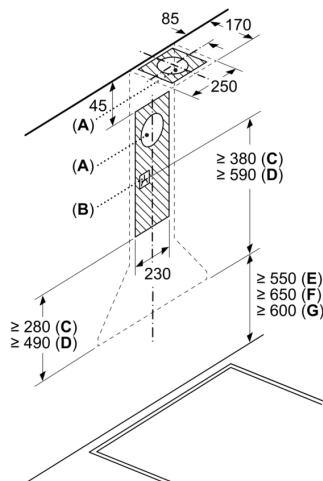


A: Elektromos

B: Gáz - az edénytartó felső élétől

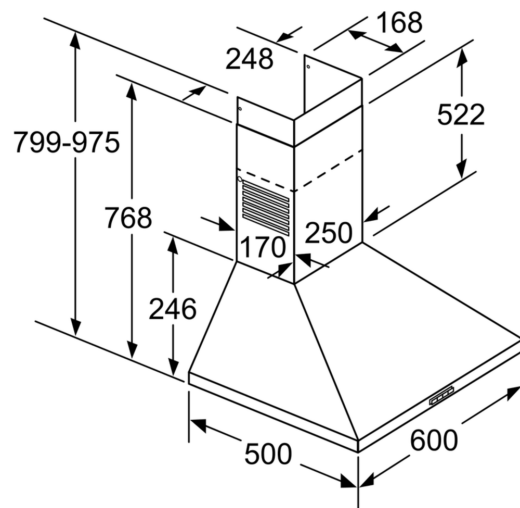
C: Elektromos - Ausztrália és Új-Zéland
számára

Méretetek mm-ben



A: Szellőzőnyílás
B: Dugaszoló aljzat
C: Távozó levegő
D: Keringtetett levegő
E: Elektromos
F: Gáz - az edénytartó felső élétől

G: Elektromos - Ausztrália és Új-Zéland
számára



Méretetek mm-ben