

**Serie 2, Falra szerelhető páraelszívó,
60 cm, Nemesacél
DWP64BC50**



Különleges (megvásárolható) tartozék

DHZ5275	Normál szűrő szett
DHZ5276	Normál szűrőbetét (csere)
DHZ6550 :	
DHZ6551 :	
HEZG9AS00S	Adapter
DHZ1224	Légkivezető csatorna
DHZ1234	Légkivezető csatorna

Piramis design: tökéletes teljesítmény az Ön konyhájában.

- **Fém zsírszűrő:** a mindig tiszta és zsírtmentes levegő érdekében.

Műszaki adatok

Kiviteli mód:	Wall-mounted
Csatlakozókábel hossza:	130.0 cm
Kürtő magassága:	553-730/573-730 mm
Készülék magassága:	246 mm
Minimális magasság elektromos főzőlap fölött:	550 mm
Minimális magasság gázfőzőlap fölött:	650 mm
Nettó súly:	7.8 kg
Vezérlési mód:	Mechanikus
Sebességi fokozatok száma:	3-fokozatú
Maximális légszállítás:	365 m ³ /h
Maximális légkeverés:	211 m ³ /h
Maximális légszállítás:	365 m ³ /h
Lámpák száma (db):	2
Zajsztint:	66 dB(A) re 1 pW
Szellőző kivezetőcsonkok átmérője:	120 / 150 mm
Zsírszűrő anyaga:	Mosható alumínium
EAN kód:	4242005031450
Teljesítmény:	100 W
Biztosíték:	10 A
Feszültség:	220-240 V
Frekvencia:	50; 60 Hz
Csatlakozó típusa:	EU-csatlakozó, földelt
Beépítési mód:	Falra szerelhető



Serie 2, Falra szerelhető páraelszívó, 60 cm, Nemesacél DWP64BC50

- Csatlakozási érték: 100 W
- Az elektromos kábel hossza: 1.3 m

Az EU 65/2014 rendelete alapján

Piramis design: tökéletes teljesítmény az Ön konyhájában.

Változat:

- Kürtős páraelszívó
- Készülék színe: nemesacél
- 60 cm széles, Kürtős páraelszívó

Kivitel:

- 60 cm széles
- Kivezetéses és keringtetéses üzemmódra is alkalmazható
- A belső keringtetés üzemmódhoz Belső keringtetés csomag (külön megvásárolható) szükséges
- Falra szerelhető páraelszívó

Működés és teljesítmény:

- Nyomógombos kezelés az elszívási sebességekre és a lámpára
- 3 teljesítmény-fokozat

Üzem módok:

- Nyomógombos kezelés: 3 teljesítmény-fokozat

Energiacímke:

- Energiahatékonysági osztály: D
- Átlagos éves energiafogyasztás: 53.1 kWh/év
- Hidrodinamikai hatékonyság: E*
- Megvilágítási hatékonyság: A
- Zsír kiszűrési hatékonyság: C
- Zajszint (minimum/maximum): 50/66 dB

Környezet és biztonság:

- Kétsatornás nagy teljesítményű ventilátor

Komfort:

- 2 x 1,5W LED
- Fényerő: 104 lux
- Színhőmérséklet: 3500 °K
- Fém-zsír szűrő, mosogatógépben mosható

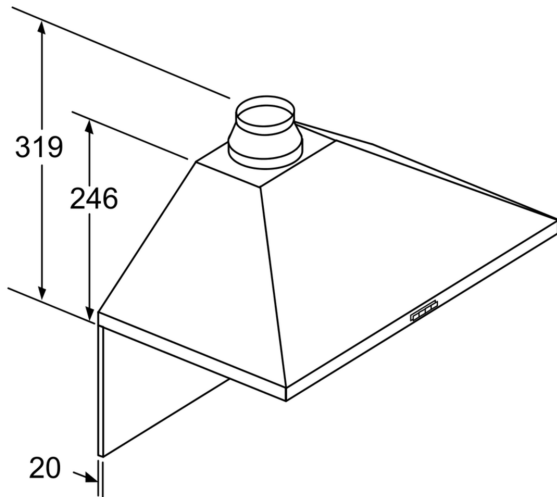
Méretek:

- Csőátmérő: Ø 150 mm (Ø 120 mm hozzacsomagolva)
- Visszaáramlás-gátlóval
- Méretek légkivezetéses üzemmódban (Magasság x Szélesség x Mélység): 799-975 mm x 600 mm x 500 mm
- Méretek belső keringtetéses üzemmódban (Magasság x Szélesség x Mélység): 799-975 mm x 600 mm x 500 mm

Technikai információk:

- Elszívó teljesítmény a DIN/EN 61591 szerint, max. 365 m³/h
- Max. elszívóképesség: 365 m³/h, kivezetéses üzemmód, EN 61591 szerint mérve
- Maximális elszívási teljesítmény: 365 m³/h
- Elszívási teljesítmény belső keringtetéses üzemmódban:
- Max. Normál használat: 211 m³/h
- Zajszint belső keringtetéses üzemmódban:
- Max. normál használat: 67 dB(A) re 1 pW (54 dB(A) re 20 µPa hangnyomás)

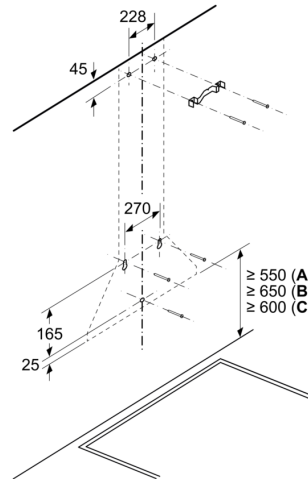
**Serie 2, Falra szerelhető páraelszívó,
60 cm, Nemesacél
DWP64BC50**



Hátfal alkalmazása esetén
ügyeljen a készülék kialakítására.

Méretetek mm-ben

Méretetek mm-ben

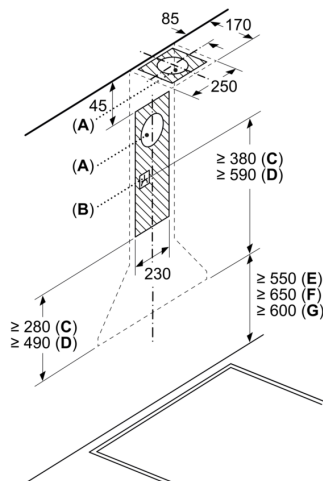


A: Elektromos

B: Gáz - az edénytartó felső élétől

C: Elektromos - Ausztrália és Új-Zéland számára

Méretetek mm-ben



A: Szellőzőnyílás

B: Dugaszoló aljzat

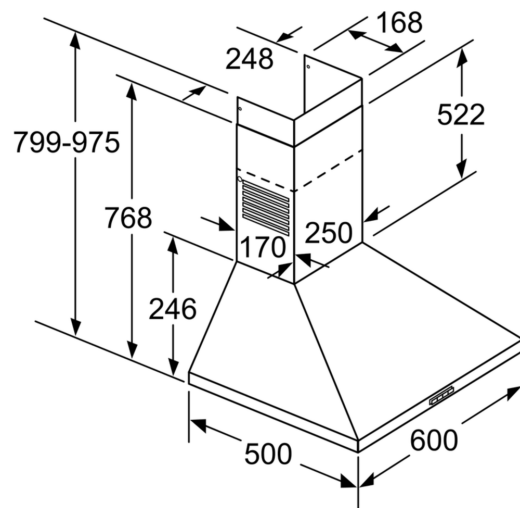
C: Távozó levegő

D: Keringtetett levegő

E: Elektromos

F: Gáz - az edénytartó felső élétől

G: Elektromos - Ausztrália és Új-Zéland számára



Méretetek mm-ben