

Serie 6, Falra szerelhető páraelszívó, 90 cm, Fekete üveg DWK98JQ60


A+


Különleges (megvásárolható) tartozék

DWZ1AK1V6	CleanAir Plus szűrő szett (kürtő nélkül)
DWZ1AX5C6	CleanAir Plus szűrő szett (külső)
DWZ1AX6E1 :	
DZZ0XX0P0	Regenerálható szűrőbetét (csere)
DZZ1XX1B6	CleanAir Plus szűrőbetét (csere)
DWZ0AK0R0	Regenerálható szűrő szett (kürtő nélkül)
DWZ0AK0S0	Regenerálható szűrő szett
DWZ0AX5K0	Légkivezető csatorna
DWZ0AX5L0	Légkivezető csatorna
DWZ1AK1B6	CleanAir Plus szűrőbetét (csere)
DWZ1AK1I6	CleanAir Plus szűrő szett

Döntött ernyős páraelszívó: optimális megoldás, hogy mindig lássa edényeit.

- **PerfectAir sensor:** automatikus páraelszívó-vezérlés a nagy teljesítményért és alacsony zajszintért.
- **Különösen csendes:** maximális teljesítmény, minimális zaj.
- **Könnyen tisztítható belső tér:** rejtett csavarok és kábelek valamint lekerekített szélek, teszik az elszívó belsejének tisztítását egyszerűvé.
- **EcoSilence Drive™:** az erős, energiahatékony páraelszívó-motor.

Műszaki adatok

Kiviteli mód:Falra szerelhető
Csatlakozókábel hossza:130.0 cm
Készülék magassága:323 mm
Minimális magasság elektromos főzőlap fölött:450 mm
Minimális magasság gázfőzőlap fölött:650 mm
Nettó súly:23.2 kg
Vezérlési mód:Elektronikus
Sebességi fokozatok száma:3 fokozatú + 2 intenzív
Maximális légszállítás:468 m ³ /h
Elszívókapacitás intenzív fokozatnál - légkeringetési (aktív szén) üzemmód:460 m ³ /h
Maximális légkeverés:378 m ³ /h
Elszívókapacitás intenzív fokozatnál - légkivezetési üzemmód:836 m ³ /h
Maximális légszállítás:468 m ³ /h
Lámpák száma (db):2
Zajszint:56 dB(A) re 1 pW
Szellőző kivezetőcsonkok átmérője:120 / 150 mm
Zsírzsűrő anyaga:Mosható alumínium
EAN kód:4242002946894
Teljesítmény:163 W
Biztosíték:10 A
Feszültség:220-240 V
Frekvencia:50; 60 Hz
Csatlakozó típusa:EU-csatlakozó, földelt
Beépítési mód:Falra szerelhető
Késlettetett kikapcsolási mód:10 min



Serie 6, Falra szerelhető páraelszívó, 90 cm, Fekete üveg DWK98JQ60

Döntött ernyős páraelszívó: optimális megoldás, hogy mindig lássa edényeit.

Változat:

- Döntött ernyős páraelszívó
- 90 cm
- Készülék színe: fekete
- Üveg felület: fekete üveg, nyomtatott

Kivitel:

- Kivezetéses és keringtetéses üzemmódra is alkalmazható
- Kürtő nélküli használat is lehetséges
- Belső keringtetéses üzemmódhoz CleanAir modul (külön megvásárolható tartozék) szükséges
- Falra szerelhető páraelszívó
- Könnyen falra szerelhető

Működés és teljesítmény:

- PowerBoost pozíció
- TouchControl vezérlés az elszívási sebességekre és a lámpára
- Elektronikus vezérlés
- TouchControl vezérlés: 3 sebességfokozat plusz 2 intenzív
- Elektronikus vezérlés, TouchControl vezérlés, fokozatkijelzéssel

Üzemmódok:

- TouchControl vezérlés (3 sebességfokozat plusz 2 intenzív), valamint fokozatkijelzéssel
- Automatikus 10 perces utánfutás
- 2 elszívási terület: elöl és alul
- Automatikus visszaállítás funkció, 6 perc után

Környezet és biztonság:

- Belső részek: könnyen tisztítható
- Levegő minőség érzékelő
- Fényerőszabályzó funkció
- Softlight
- Kétcsatornás nagyteljesítményű ventilátor
- Energiatakarékos BLDC technológia

Komfort:

- 2 x 1,5W LED
- Fényerő: 238 lux
- Színhőmérséklet: 3500 °K
- Az elszívási teljesítmény egyenletes eloszlása
- A fém zsírszűrő illetve a szénzsűrő telítettségének jelzése
- Fém-zsírszűrő, Üveg felület
- Fém-zsírszűrő, mosogatógépben mosható

Méretetek:

- Méretetek, CleanAir modul használatával (MaxSzxMé):
 - 1118 x 890 x 499mm - külső kéménnyel
 - 1188-1458 x 890 x 499 mm - teleszkópos kéménnyel
- Méretetek légkivezetéses üzemmódban (Magasság x Szélesség x Mélység): 928-1198 mm x 890 mm x 499 mm
- Méretetek, belső keringtetéses üzemmód, kürtős (MaxSzéxMé):

988-1258 x 890 x 499mm

- Méretetek, belső keringtetéses üzemmód, kürtő nélkül (MaxSzéxMé): 452 mm x 890 x 499 mm

Technikai információk:

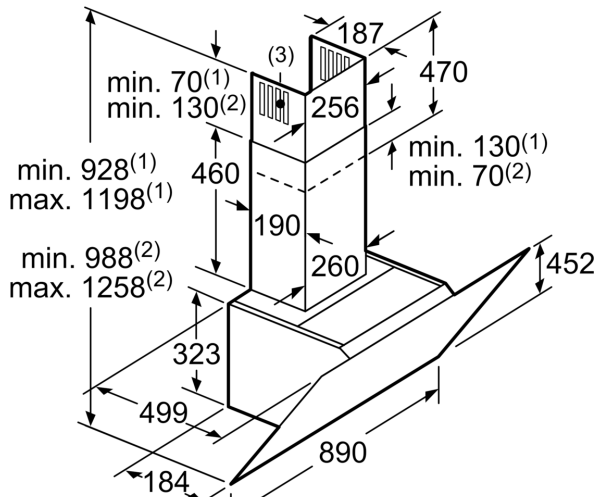
- Teljesítmény az EN 61591 \varnothing 15 cm szerint mérve: max. normál fokozatnál 468 m³/h, intenzív fokozaton 836 m³/h
- Elszívó teljesítmény a DIN/EN 61591szerint, max. 468 m³/h
- Max. elszívóképesség: 468 m³/h, kivezetéses üzemmód, EN 61591szerint mérve
- Elszívókapacitás kivezetéses üzemmódban az EN 61591 szabvány szerint:
 - maximális normál fokozaton: 468 m³/h, intenzív fokozaton: 836 m³/h
 - Csőátmérő: \varnothing 150 mm (\varnothing 120 mm hozzácsonmagolva)
 - Visszaáramlás-gátlóval
 - Maximális elszívási teljesítmény: 836 m³/h
 - Csatlakozási érték: 163 W

Energiacímke:

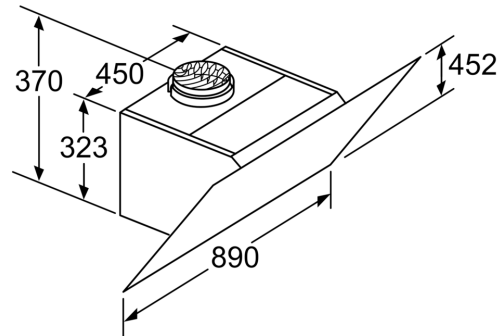
- Energiahatékonysági osztály: A+
- Átlagos éves energiafogyasztás: 30.1 kWh/év
- Hidrodinamikai hatékonyság: A*
- Megvilágítási hatékonyság: A
- Zsír kiszűrési hatékonyság: B
- Zajszint (minimum/maximum): 45/56 dB

Az EU 65/2014 rendelete alapján

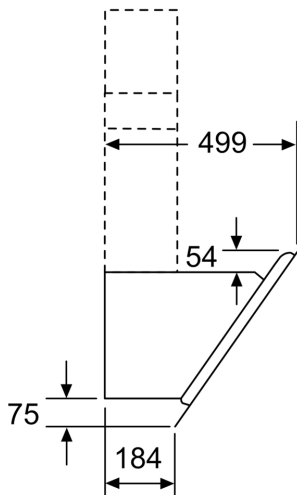
**Serie 6, Falra szerelhető páraelszívó,
90 cm, Fekete üveg
DWK98JQ60**



- (1) Távozó levegő
 (2) Keringetett levegő
 (3) Szellőzőnyílás - Távozó levegő esetén
 nyílásokkal lefelé kell szerelni Méretek mm-ben

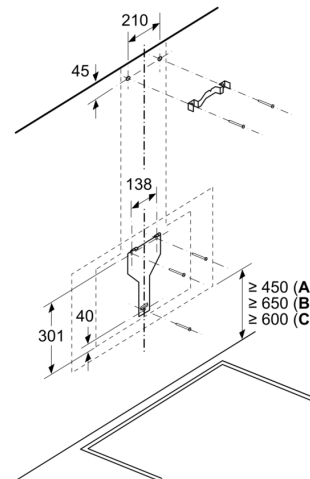


Készülék levegőkeringetési üzemmódban
 csatorna nélkül
 Keringetési üzemmódban való készlet
 szükséges Méretek mm-ben

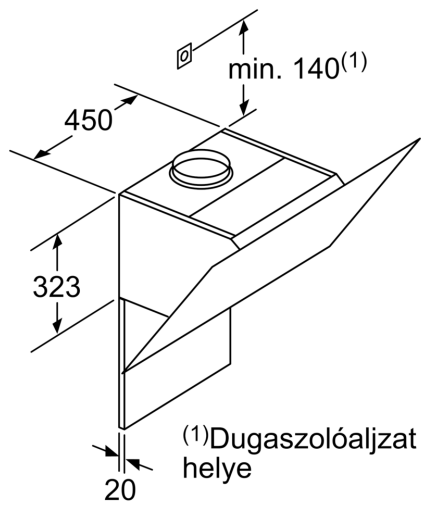


Méretek mm-ben

Méretek mm-ben

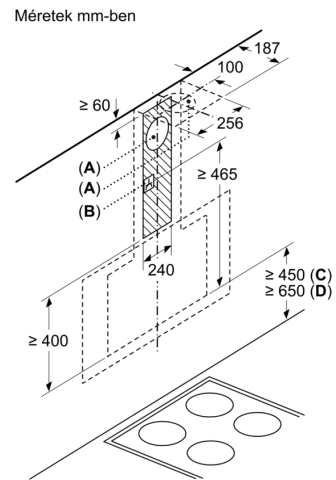


- A: Elektromos
 B: Gáz - az edénytartó felső élétől
 C: Elektromos - Ausztrália és Új-Zéland
 számára



Vegye figyelembe a hátfal maximális vastagságát.

Méretetek mm-ben



A: Távozó levegő
B: Dugaszoló aljzat

Az edénytartó felső élétől

C: Elektromos
D: Gáz