

**Serie 4, Falra szerelhető páraelszívó,  
60 cm, Fekete üveg  
DWK67FN60**



A+



DWZ0BX6K1	Légkivezető csatorna
DWZ0BX6L1	Légkivezető csatorna
DWZ1KK1B6	CleanAir Plus szűrőbetét (csere)
DWZ1KK1I6	CleanAir Plus szűrő szett
DWZ1KK1V6	CleanAir Plus szűrő szett (kürtő nélkül)
HEZG9AS00S	Adapter

**A ferde páraelszívó Eco Silence Drive™  
motorral és Smart Hood Automatic  
rendszerrel az automatikusan szag- és  
zajmentes konyháért.**

- **EcoSilence Drive™:** az erős, energiahatékony páraelszívó-motor.
- **Smart Hood Automatica:** a páraelszívó, amely főzés közben automatikusan alkalmazkodik a főzőlap beállításaihoz.
- **Főzőlap-alapú páraelszívó-vezérlés:** használja főzőlapját a páraelszívó vezérléséhez!
- **HőmérsékletFény:** Beállíthatja a LED színhőmérsékletét a melegtől a hideg fehérig.
- **TouchSelect vezérlés:** Egy érintéssel kiválaszthatja a megfelelő beállításokat.

Kiviteli mód:	.....Falra szerelhető
Csatlakozókábel hossza:	.....130.0 cm
Kürtő magassága:	.....420-663/457-750 mm
Készülék magassága:	.....320 mm
Minimális magasság elektromos főzőlap fölött:	.....450 mm
Minimális magasság gázfőzőlap fölött:	.....650 mm
Nettó súly:	.....14.3 kg
Vezérlési mód:	.....Elektronikus
Sebességi fokozatok száma:	.....3 fokozatú + intenzív
Maximális légszállítás:	.....431 m <sup>3</sup> /h
Elszívókapacitás intenzív fokozatnál - légkeringtetéses (aktívszenes) üzemmód:	.....687 m <sup>3</sup> /h
Maximális légkeverés:	.....427 m <sup>3</sup> /h
Elszívókapacitás intenzív fokozatnál - légkivezetéses üzemmód:	.....768 m <sup>3</sup> /h
Maximális légszállítás:	.....431 m <sup>3</sup> /h
Lámpák száma (db):	.....2
Zajszint:	.....56 dB(A) re 1pW
Szellőző kivezetőcsonkok átmérője:	.....150 mm
Zsírzsűrő anyaga:	.....Mosható alumínium
EAN kód:	.....4242005403424
Teljesítmény:	.....140 W
Biztosíték:	.....10 A
Feszültség:	.....220-240 V
Frekvencia:	.....50; 60 Hz
Csatlakozó típusa:	.....EU-csatlakozó, földelt
Beépítési mód:	.....Falra szerelhető



## Serie 4, Falra szerelhető páraelszívó, 60 cm, Fekete üveg DWK67FN60

### A ferde páraelszívó Eco Silence Drive™ motorral és Smart Hood Automatic rendszerrel az automatikusan szag- és zajmentes konyháért.

#### Design:

- Döntött üvegnyűs kivitel
- Fali elszívó
- Üveg felület: fekete üveg, nyomtatott
- Kivezetéses és keringtetéses üzemmódra is alkalmazható
- Kürtő nélküli használat is lehetséges
- A recirkulációs működéshez Clean Air Plus recirkulációs készlet (tartozék) szükséges.

#### Általános tulajdonságok:

- Energiatakarékos BLDC technológia
- 2 darab, LED, 3W és Colour temperature adjustable
- Softlight: a világító elemek zökkenőmentesen kapcsolnak be és ki.
- Fényerőszabályzó funkció: a világító elemek fényereje állítható.
- Színhőmérséklet: 3500 °K
- Fényerő: 502 lux
- 2 rögzítési terület: elülső és alsó
- 2 fém zsírszűrő(k).

#### Kényelmi funkciók:

- TouchSelect vezérlés háttérvilágítással
- 3 normál és 1 intenzív teljesítményfokozat
- Automatikus visszaállítás intenzívről normál beállításra 6 min után
- Automatikus 10 perces utánfutás

#### Digitális jellemzők:

- Home Connect: kezelje, figyelje és állítsa be páraelszívóját okostelefonon vagy táblagépen keresztül (csak azokban az országokban, ahol elérhető a Home Connect szolgáltatás)
- Főzőlapról irányítható páraelszívó vezérlés: a megfelelő főzőlap WiFi csatlakozásának köszönhetően automatikusan aktiválja a páraelszívót főzés közben.
- Teljesen automata páraelszívó
- Hangvezérlés lehetséges a népszerű hangvezérlő segédekkel (olyan országokban, ahol ez a funkció elérhető)
- Teljesítményprofilok: válasszon szabványos, teljesítmény- vagy némítási profilok közül, hogy növelje az elszívási sebességet vagy csökkentse a ventilátor zaját a Home Connect alkalmazáson keresztül
- LED lámpa állítható fényhőmérséklettel: Lehetővé teszi, hogy a fényhőmérsékletet személyes igényeihez igazítsa a Home Connect alkalmazáson keresztül
- Teltetésjelző, zsírszűrő és szagszűrő beállítási és visszaállítási funkciója elérhető a Home Connect alkalmazáson keresztül.
- Futás utáni funkció: elérhető a Home Connect alkalmazáson keresztül
- Intervallum funkció: elérhető a Home Connect alkalmazáson keresztül
- A Home Connect funkcionalitás kibővíthető számos alkalmazással a külső partnerektől függően.

- Frissíthető készülék (csatlakozott Home Connect fiókkal érhető el): tartsa a készüléket mindig naprakészen a szoftver legújabb állapotával.

#### Tisztítási kényelem:

- Az üveglap nagy nyitási szöge reteszelő funkcióval a szűrő könnyű hozzáférhetősége és egyszerű tisztítása érdekében.
- Könnyen tisztítható sima felületek és anyagok.
- Fém-zsírszűrő mosogatógép-biztos

#### Teljesítmény:

- Az EN 61591 és az EN/IEC 60704-2-13 szerint készüléke a következő értékeket tudja elérni kivonási üzemmódban: 1. sebesség: kivonási ráta 223 m<sup>3</sup>/h; hangszint 39 dB (A) re1pW 2. sebesség: kivonási ráta 319 m<sup>3</sup>/h; hangszint 48 dB (A) re1pW 3. sebesség: kivonási ráta 431 m<sup>3</sup>/h; hangszint 56 dB (A) re1pW Intenzív 1.: kivonási ráta 768 m<sup>3</sup>/h; hangszint 68 dB (A) re1pW
- Energiahatékonysági osztály: A+
- Átlagos éves energiafogyasztás: 31.7 kWh/év
- Hidrodinamikai hatékonyság: A\*
- Megvilágítási hatékonyság: A
- Zsírkiszűrési hatékonyság: C

#### Teljesítmény recirkuláció:

- Az EN 61591 és az EN/IEC 60704-2-13 szerint készüléke a következő értékeket érheti el recirkulációs üzemmódban a Clean Air plus recirkulációs készlettel, kürtős felszerelés esetén (opcionális tartozékként): 1. sebesség: kivonási ráta 208 m<sup>3</sup>/h; hangszint 47 dB (A) re1pW 2. sebesség: kivonási ráta 309 m<sup>3</sup>/h; hangszint 54 dB (A) re1pW 3. sebesség: kivonási ráta 429 m<sup>3</sup>/h; hangszint 62 dB (A) re1pW Intenzív 1. sebesség: kivonási ráta 724 m<sup>3</sup>/h; hangszint 74 dB (A) re1pW
- Az EN 61591 és az EN/IEC 60704-2-13 szerint az Ön készüléke a következő értékeket érheti el recirkulációs üzemmódban a Clean Air plus recirkulációs készlettel, kürtőmentes telepítéshez (opcionális tartozékként kapható): 1. sebesség: kivonási ráta 210 m<sup>3</sup>/h; hangszint 46 dB (A) re1pW 2. sebesség: kivonási ráta 300 m<sup>3</sup>/h; hangszint 54 dB (A) re1pW 3. sebesség: kivonási ráta 427 m<sup>3</sup>/h; hangszint 64 dB (A) re1pW 1. sebesség: kivonási ráta 687 m<sup>3</sup>/h; hangszint 76 dB (A) re1pW

#### Műszaki információk és fenntarthatóság:

- Fogyasztási adatok:
- Feszültség: 220 - 240 V
- Csatlakozási érték: 140 W
- Fenntarthatóság:
- Németországban készült: CO<sub>2</sub>-semleges gyártóhelyen gyártva
- Környezetbarát csomagolás
- A piacon elérhető leghatékonyabb szívó technológia
- Smart Hood Automatic a legjobb eredmény érdekében minimális energiafogyasztás mellett

#### Tervezési és telepítési információk:

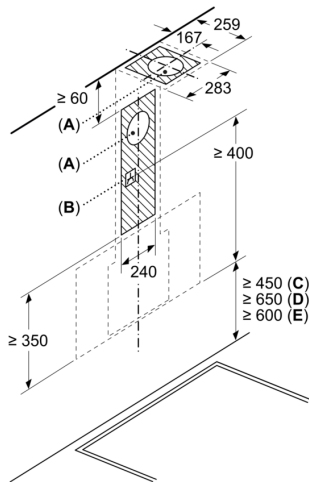
- Méretek légkivezetéses üzemmódban (Magasság x Szélesség x Mélység): 753-996 mm x 590 mm x 433 mm
- Méretek belső keringtetéses üzemmódban (Magasság x Szélesség x Mélység): 790-1083 mm x 590 mm x 433 mm
- Méretek, recirkulációs berendezés, kémény nélküli (HxSzxM): 360mmx590 mm
- x 433 mm
- Csőátmérő: Ø 150 mm
- Az elektromos kábel hossza: 1.3 m
- Visszaáramlás-gátlóval



test5

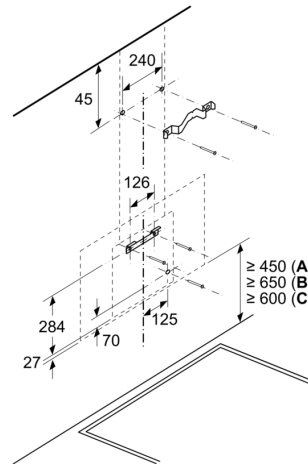
## Serie 4, Falra szerelhető páraelszívó, 60 cm, Fekete üveg DWK67FN60

Méretetek mm-ben



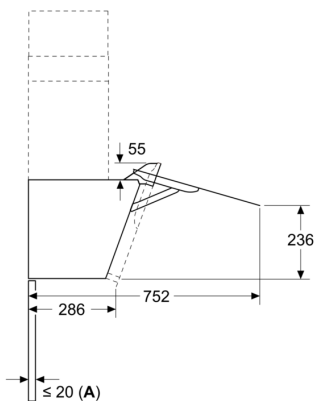
- A: Szellőzőnyílás
- B: Dugaszoló aljzat
- C: Elektromos
- D: Gáz - az edénytartó felső élétől
- E: Elektromos - Ausztrália és Új-Zéland számára

Méretetek mm-ben  
Falra történő szerelés kűrtővel



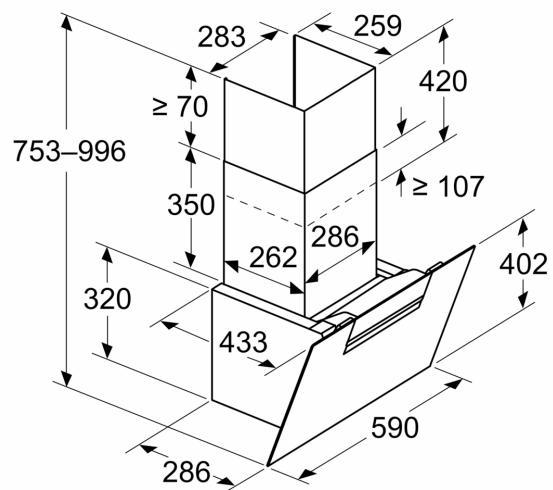
- A: Elektromos
- B: Gáz - az edénytartó felső élétől
- C: Elektromos - Ausztrália és Új-Zéland számára

Méretetek mm-ben

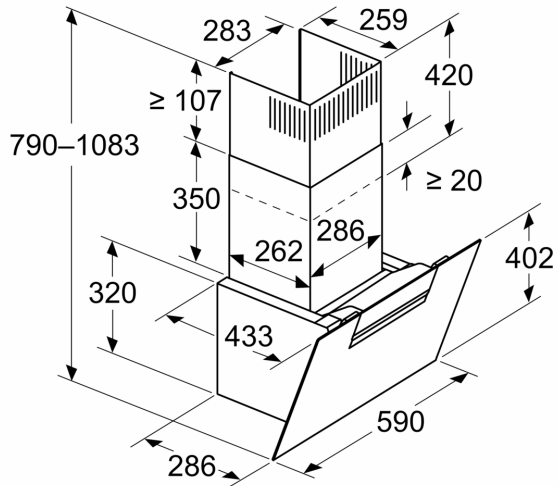


- A: Hátfal max. vastagsága

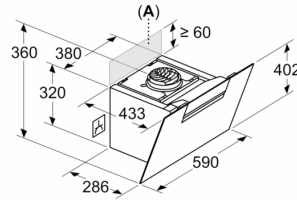
Méretetek mm-ben  
Készülék légkivezetéses üzemmódban



Méreték mm-ben  
**Készülék levegőkeringetési üzemmódban**



Méreték mm-ben  
**Készülék levegőkeringetési üzemmódban  
 csatorna nélkül**



Csatlakozóaljzat a készülék mellett vagy felett helyezhető el

**A:** Dugaszoló aljzat csak a megjelölt területen kívül