

**Serie | 8, Falra szerelhető páraelszívó,
90 cm, Tiszta üveg fekete nyomással
DWF97RW65**

**B**

**Síkernyős elszívó: mindig az edényein
tarthatja a szemét ezzel a kiváló
készülékkel.**

- **PerfectAir sensor:** automatikus páraelszívó-vezérlés a nagy teljesítményért és alacsony zajszintért.
- **Főzőlap-alapú páraelszívó-vezérlés:** használja főzőlapját a páraelszívó vezérléséhez!
- **LED kijelző, univerzális kezelőgyűrűvel:** a beállítások és a fények könnyen kapcsolhatók a gyűrű elforgatásával.
- **Automatikus utánfutás:** a készülék kikapcsolása után a ventilátor bizonyos ideig még működik.
- **Automatikus visszaállítás:** Az intenzív fokozat után automatikusan visszaállítja a páraelszívót a normál fokozatra.

Műszaki adatok

Kiviteli mód : Wall-mounted

Engedélyező okirat : CE, VDE

Csatlakozókábel hossza : 130 cm

Készülékmagasság kürtő nélkül : 430 mm

Minimális magasság elektromos főzőlap fölött : 450 mm

Nettó súly : 25,998 kg

Vezérlési mód : Elektronikus

Sebességi fokozatok száma : 3-fokozatú + 2 intenzív

Max. elszívókapacitás - légkivezetéses üzemmód : 394 m³/h

Elszívókapacitás intenzív fokozatnál - légkeringetéses

(aktívszenes) üzemmód : 578.0 m³/h

Max. elszívókapacitás - légkeringetéses (aktívszenes) üzemmód : 311 m³/h

Elszívókapacitás intenzív fokozatnál - légkivezetéses üzemmód : 717 m³/h

Lámpák száma (db) : 2

Zajszint : 57 dB(A) re 1 pW

Szellőző kivezetőcsonkok átmérője : 120 / 150 mm

Zsírszűrő anyaga : Egyéb

EAN-kód : 4242005104932

Teljesítményigény : 150 W

Biztosíték : 10 A

Feszültség : 220-240 V

Frekvencia : 50-60 Hz

Dugós csatlakozó típusa : EU-csatlakozó, földelt

Beépítési mód : Falra szerelhető szabadonálló

Különleges (megvásárolható) tartozék

DZZ1XX1B6 : CleanAir Plus szűrőbetét (csere)



4 242005 104932

Serie | 8, Falra szerelhető páraelszívó, 90 cm, Tiszta üveg fekete nyomással DWF97RW65

Síkernyős elszívó: mindig az edényein tarthatja a szemét ezzel a kiváló készülékkel.

Változat:

- Síkernyős páraelszívó
- 90 cm
- Készülék színe: fekete

Kivitel:

- Üveg felület: fekete üveg, nyomtatott
- Falra szerelhető páraelszívó

Működés és teljesítmény:

- PowerBoost pozíció
- TouchControl vezérlés, Univerzális kezelőgyűrű (3 sebességfokozat plusz 2 intenzív), valamint LED kijelzés, 2X7 szegmenses kijelző
- 3 sebességfokozat plusz 2 intenzív
- 2 nagy teljesítményű ventilátor, Energiatakarékos BLDC technológia

Üzem módok:

- Kivezetéses és keringtetéses üzemmódra is alkalmazható
- Kürtő nélküli használat is lehetséges
- Belső keringtetéses üzemmódhoz CleanAir modul (külön megvásárolható tartozék) szükséges

Energiacímke:

- Energiahatékonysági osztály: B
- Átlagos éves energiafogyasztás: 40 kWh/év
- Hidrodinamikai hatékonyság: B*
- Megvilágítási hatékonyság: A
- Zsírkiszűrési hatékonyság: B
- Zajszint (minimum/maximum): 43/57 dB

Környezet és biztonság:

- Könnyen falra szerelhető
- Belső részek: könnyen tisztítható
- Gáz főzőlapokkal nem üzemeltethető!

Távoli felügyelet és vezérlés (csak azokban az országokban, ahol a Home Connect szolgáltatás elérhető)

- Távoli felügyelet és vezérlés a hálózatba köthető készülékek számára. Használja készülékét okostelefonjáról/tabletjéről vezérelve!
- Hangvezérlés lehetséges a népszerű hangvezérlő segédekkel (olyan országokban, ahol ez a funkció elérhető)
- Főzőlapról irányítható páraelszívó vezérlés (megfelelő főzőlappal)

Komfort:

- Teljesen automata elszívó
- TouchControl vezérlés, Univerzális kezelőgyűrű az elszívási sebességekre és a lámpára
- Az automatikus utánfutási idő beállítható 1-99 perc között
- 2 elszívási terület: elől és alul
- Automatikus visszaállítás funkció, 6 perc után
- Levegő minőség érzékelő
- Ambient light: színes hangulatvilágítás
- Fényerőszabályzó funkció
- Softlight
- Energiatakarékos BLDC technológia
- 2 x 3W LED
- Fényerő: 589 lux
- Színhőmérséklet: 3500 °K
- Az elszívási teljesítmény egyenletes eloszlása
- A fém zsírszűrő illetve a szénzsűrő telítettségének jelzése
- Fém-zsírszűrő, Üveg felület
- Integrált design szűrő
- Fém-zsírszűrő, mosogatógépben mosható

Méretetek:

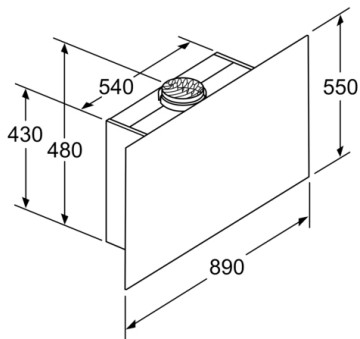
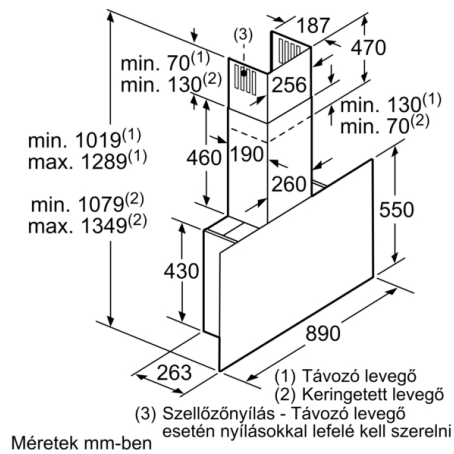
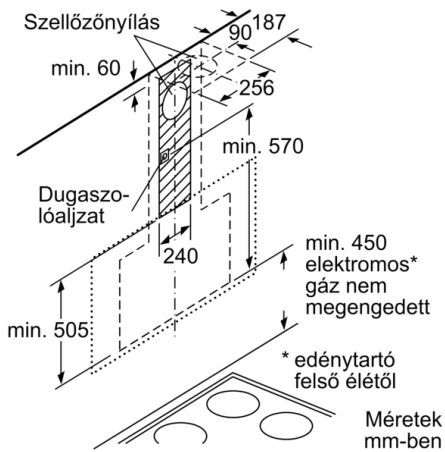
- Csőátmérő: Ø 150 mm (Ø 120 mm hozzácsomagolva)
- Méretetek légkivezetéses üzemmódban (Magasság x Szélesség x Mélység): 1019-1289 x 890 x 263 mm
- Méretetek, belső keringtetéses üzemmód, kürtős (MaxSzéxMé): 1079-1349 x 890 x 263 mm
- Méretetek, CleanAir modul használatával (MaxSzéxMé): 1209 x 890 x 263 mm - külső kéménnyel
1279-1549 x 890 x 263 mm - teleszkópos kéménnyel
- Méretetek, belső keringtetéses üzemmód, kürtő nélkül (MaxSzéxMé): 550 mm x 890 x 263 mm

Technikai információk:

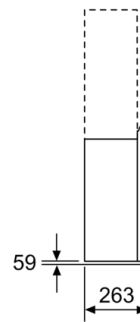
- Teljesítmény az EN 61591 \varnothing 15 cm szerint mérve: max. normál fokozatnál 394 m³/h, intenzív fokozaton 717 m³/h
- Elszívó teljesítmény a DIN/EN 61591szerint, max. 394 m³/h
- Max. elszívóképesség: 394 m³/h, kivezetéses üzemmód, EN 61591szerint mérve
- Elszívókapacitás kivezetéses üzemmódban az EN 61591 szabvány szerint:
maximális normál fokozaton: 394 m³/h, intenzív fokozaton: 717 m³/h
- Zajszint az EN 60704-3 és EN 60704-2-13 szabványok szerint
maximális normál fokozaton, kivezetéses üzemmódban: 57 dB(A) re 1 pW (44 dB(A) re 20 μ Pa hangnyomás)
- Zajszint az EN 60704-3 és EN 60704-2-13 szabványnak megfelelően kivezetéses üzemmódban:
Legmagasabb fokozaton: 57 dB(A) re 1 pW (44 dB(A) re 20 μ Pa hangnyomás)
Intenzív fokozaton: 70 dB(A) re 1 pW (57 dB(A) re 20 μ Pa hangnyomás)
- Visszáramlás-gátlóval
- Maximális elszívási teljesítmény: 717 m³/h
- Elszívási teljesítmény belső keringtetéses üzemmódban:
Max. normál használat esetén: 311 m³/h
Intenzív: 578 m³/h
- Csatlakozási érték: 150 W

Az EU 65/2014 rendelete alapján

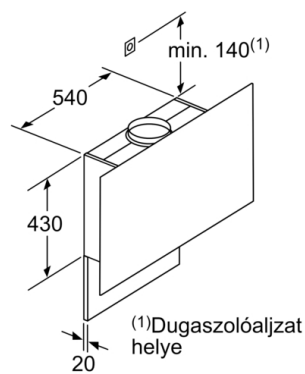
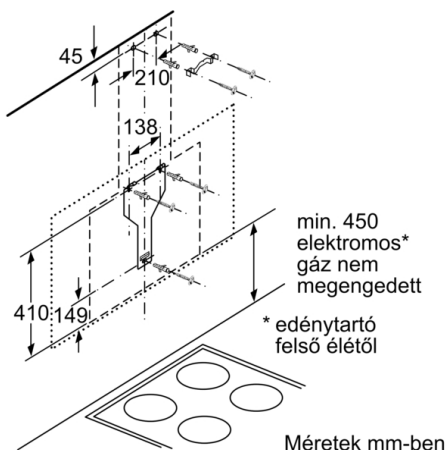
Serie | 8, Falra szerelhető páraelszívó, 90 cm, Tiszta üveg fekete nyomással DWF97RW65



Készülék levegőkeringtetéses üzemmódban csatorna nélkül Keringtetéses üzemmódban való készlet szükséges Méretetek mm-ben



Méretetek mm-ben



Vegye figyelembe a hátfal maximális vastagságát. Méretetek mm-ben