

Serie 8, Falra szerelhető páraelszívó, 90 cm, Fekete üveg DWF97RV60


B


Síkernyős elszívó: mindig az edényein tarthatja a szemét ezzel a kiváló készülékkel.

- **PerfectAir sensor:** automatikus páraelszívó-vezérlés a nagy teljesítményért és alacsony zajszintért.
- **Különösen csendes:** maximális teljesítmény, minimális zaj.
- **Könnyen tisztítható belső tér:** rejtett csavarok és kábelek valamint lekerekített szélek, teszik az elszívó belsejének tisztítását egyszerűvé.
- **Irányítsa készülékét az Amazon Alexa hangvezérlésnek köszönhetően. ***
- **Főzőlap-alapú páraelszívó-vezérlés: használja főzőlapját a páraelszívó vezérléséhez!**

Műszaki adatok

Kiviteli mód:Falra szerelhető
Csatlakozókábel hossza:130.0 cm
Készülék magassága:430 mm
Minimális magasság elektromos főzőlap fölött:450 mm
Nettó súly:25.1 kg
Vezérlési mód:Elektronikus
Sebességi fokozatok száma:3 fokozatú + 2 intenzív
Maximális légszállítás:394 m ³ /h
Elszívókapacitás intenzív fokozatnál - légkeringtetéses (aktívszenes) üzemmód:404 m ³ /h
Maximális légkeverés:249 m ³ /h
Elszívókapacitás intenzív fokozatnál - légkivezetéses üzemmód:717 m ³ /h
Maximális légszállítás:394 m ³ /h
Lámpák száma (db):2
Zajszint:57 dB(A) re 1 pW
Szellőző kivezetőcsonkok átmérője:120 / 150 mm
Zsírszűrő anyaga:Mosható alumínium
EAN kód:4242002946580
Teljesítmény:146 W
Biztosíték:10 A
Feszültség:220-240 V
Frekvencia:50; 60 Hz
Csatlakozó típusa:EU-csatlakozó, földelt
Beépítési mód:Falra szerelhető
Késleltetett kikapcsolási mód:1-99 min

Különleges (megvásárolható) tartozék

DZZ0XX0P0	Regenerálható szűrőbetét (csere)
DZZ1XX1B6	CleanAir Plus szűrőbetét (csere)
DWZ0AF0R0	Regenerálható szűrő szett (kürtő nélkül)
DWZ0AF0S0	Regenerálható szűrő szett
DWZ0AX5K0	Légkivezető csatorna
DWZ0AX5L0	Légkivezető csatorna
DWZ1AF1B6	CleanAir Plus szűrőbetét (csere)
DWZ1AF1I6	CleanAir Plus szűrő szett
DWZ1AF1V6	CleanAir Plus szűrő szett (kürtő nélkül)
DWZ1AX5C6	CleanAir Plus szűrő szett (külső)
DWZ1AX6E1 :	



4 242002 946580

Serie 8, Falra szerelhető páraelszívó, 90 cm, Fekete üveg DWF97RV60

Síkernyős elszívó: mindig az edényein tarthatja a szemét ezzel a kiváló készülékkel.

Energiacímke:

- Energiahatékonysági osztály: B
- Átlagos éves energiafogyasztás: 40 kWh/év
- Hidrodinamikai hatékonyság: B*
- Megvilágítási hatékonyság: A
- Zsírkiürítési hatékonyság: B
- Zajszint (minimum/maximum): 43/57 dB

Változat:

- Síkernyős páraelszívó
- 90 cm

Kivitel:

- Készülék színe: fekete
- Üveg felület: fekete üveg, nyomtatott
- Kivezetéses és keringtetéses üzemmódra is alkalmazható
- Kürtő nélküli használat is lehetséges
- Belső keringtetéses üzemmódhoz CleanAir modul (külön megvásárolható tartozék) szükséges
- Falra szerelhető páraelszívó

Üzemmódok:

- Teljesen automata elszívó
- Könnyen falra szerelhető
- PowerBoost pozíció
- TouchControl vezérlés, Univerzális kezelőgyűrű az elszívási sebességekre és a lámpára
- Elektronikus vezérlés

Környezet és biztonság:

Komfort:

- TouchControl vezérlés, Univerzális kezelőgyűrű (3 sebességfokozat plusz 2 intenzív), valamint LED kijelzés, 2X7 szegmenses kijelző
- 2 elszívási terület: elöl és alul
- Az elszívási teljesítmény egyenletes eloszlása
- Az automatikus utánfutási idő beállítható 1-99 perc között
- Belső részek: könnyen tisztítható
- Levegő minőség érzékelő
- Fényerőszabályzó funkció
- Softlight
- Energiatakarékos BLDC technológia
- Fém-zsírzsűrő, mosogatógépben mosható

Méretetek:

- Méretetek légkivezetéses üzemmódban (Magasság x Szélesség x Mélység): 1019-1289 mm x 890 mm x 263 mm
- Méretetek, belső keringtetéses üzemmód, kürtős (MaxSzéxMé): 1079-1349 x 890 x 263mm
- Méretetek, CleanAir modul használatával (MaxSzéxMé): 1209 x 890 x 263mm - külső kéménnyel

- 1279-1549 x 890 x 263 mm - teleszkópos kéménnyel
- Méretetek, belső keringtetéses üzemmód, kürtő nélkül (MaxSzéxMé): 550 mm x 890 x 263 mm
- A Clean Air Plus recirkulációs készlettel (opcionális tartozékként) a készülék eléri:
- Recirkulációs üzemmódban: Max. normál használat: m³ / h
- Intenzív: m³ / h
- Zajszint recirkulációs üzemmódban a Clean Air Plus szagszűrővel: Max. normál használat: dB (A) re 1 pW
- Intenzív: dB (A) re 1 pW

Technikai információk:

- Gáz főzőlapokkal nem üzemeltethető!

Működés és teljesítmény:

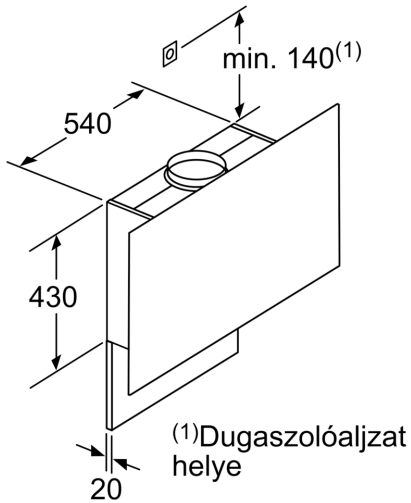
- 3 sebességfokozat plusz 2 intenzív
- Automatikus visszaállítás funkció, 6 perc után
- 2 nagy teljesítményű ventilátor, Energiatakarékos BLDC technológia
- 2 x 3W LED
- Fényerő: 589 lux
- Színhőmérséklet: 3500 °K
- A fém zsírzsűrő illetve a szénszűrő telítettségének jelzése
- Teljesítmény az EN 61591 Ø 15 cm szerint mérve: max. normál fokozatnál 394 m³/h, intenzív fokozaton 717 m³/h
- Elszívó teljesítmény a DIN/EN 61591 szerint, max. 394 m³/h
- Max. elszívóképesség: 394 m³/h, kivezetéses üzemmód, EN 61591 szerint mérve
- Elszívókapacitás kivezetéses üzemmódban az EN 61591 szabvány szerint:
- maximális normál fokozaton: 394 m³/h, intenzív fokozaton: 717 m³/h
- Csőátmérő: Ø 150 mm (Ø 120 mm hozzácsomagolva)
- Visszaáramlás-gátlóval
- Maximális elszívási teljesítmény: 717 m³/h
- Csatlakozási érték: 146 W

Távoli felügyelet és vezérlés (csak azokban az országokban, ahol a Home Connect szolgáltatás elérhető)

- Távoli felügyelet és vezérlés a hálózatba köthető készülékek számára. Használja készülékét okostelefonjáról/tabletjáról vezérelve!
- A Home Connect funkcionális kibővíthető számos alkalmazással a külső partnerektől függően.
- Hangvezérlés lehetséges a népszerű hangvezérlő segédekkel (olyan országokban, ahol ez a funkció elérhető)
- Főzőlapról irányítható páraelszívó vezérlés
- (megfelelő főzőlappal)

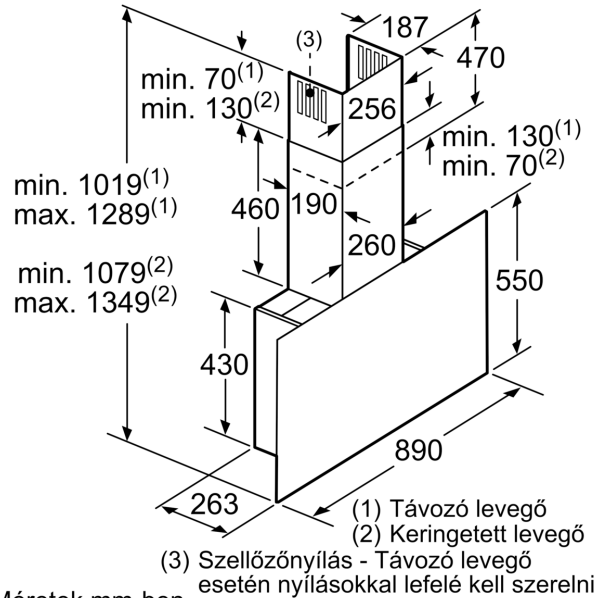
Az EU 65/2014 rendelete alapján

**Serie 8, Falra szerelhető páraelszívó,
90 cm, Fekete üveg
DWF97RV60**

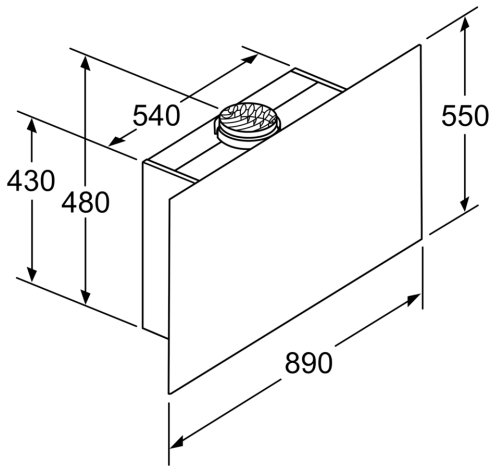


Vegye figyelembe a hátfal maximális vastagságát.

Méreték mm-ben

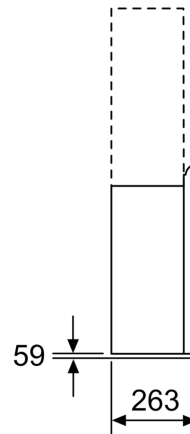


Méreték mm-ben



Készülék levegőkeringetési üzemmódban csatorna nélkül
Keringetési üzemmódban való készlet szükséges

Méreték mm-ben



Méreték mm-ben

