

Serie 4, Falra szerelhető páraelszívó, 90 cm, Nemesacél DWB97IM50


B


Különleges (megvásárolható) tartozék

DHZ9551 Hátsó panel, DWZ0DX0A0 Normál szűrőbetét (csere), DWZ0DX0U0 Normál szűrő szett, DWZ0XX0J0 Regenerálható szűrő szett, DHZ1225 Légekivezető csatorna, DHZ1235 Légekivezető csatorna, DHZ9550 ;, DWZ1DX1B4 CleanAir szűrőbetét (csere), DWZ1DX114 CleanAir szűrő szett, DWZ1DX116 CleanAir Plus szűrő szett, DWZ1FX5C6 CleanAir Plus szűrő szett (külső), DWZ1FX5D1 Regenerálható szűrő szett (külső), DZZ0XX0P0 Regenerálható szűrőbetét (csere), DZZ1XX1B6 CleanAir Plus szűrőbetét (csere)

Box design elszívó: teljesítmény és design együtt, egy elszívóban.

- **TouchSelect vezérlés:** Egy érintéssel kiválaszthatja a megfelelő beállításokat.
- **Intenzív fokozat:** eltávolítja az erős konyhai szagokat gyorsan és hatékonyan.
- **Fém zsírszűrő:** a mindig tiszta és zsírtmentes levegő érdekében.

Műszaki adatok

Kiviteli mód:	Wall-mounted
Csatlakozókábel hossza:	130.0 cm
Kürtő magassága:	583-912/583-1022 mm
Készülék magassága:	53 mm
Minimális magasság elektromos főzőlap fölött:	550 mm
Minimális magasság gázfőzőlap fölött:	650 mm
Nettó súly:	13.8 kg
Vezérlési mód:	Elektronikus
Sebességi fokozatok száma:	3-stages + intensive setting
Maximális légszállítás:	454 m ³ /h
Elszívókapacitás intenzív fokozatnál - légkeringtetéses (aktívszenes) üzemmód:	499 m ³ /h
Maximális légkeverés:	404 m ³ /h
Elszívókapacitás intenzív fokozatnál - légekivezetéses üzemmód:	739 m ³ /h
Maximális légszállítás:	454 m ³ /h
Lámpák száma (db):	2
Zajsztint:	65 dB(A) re 1 pW
Szellőző kivezetőcsonkok átmérője:	120 / 150 mm
Zsírszűrő anyaga:	Mosható rozsdamentes acél
EAN kód:	4242005039616
Teljesítmény:	255 W
Biztosíték:	10 A
Feszültség:	220-240 V
Frekvencia:	50; 60 Hz
Csatlakozó típusa:	EU-csatlakozó, földelt
Beépítési mód:	Falra szerelhető



Serie 4, Falra szerelhető páraelszívó, 90 cm, Nemesacél DWB97IM50

Box design elszívó: teljesítmény és design együtt, egy elszívóban.

Változat:

- Kürtös páraelszívó
- Készülék színe: nemesacél
- 90 cm széles, Kürtös páraelszívó

Kivitel:

- 90 cm széles
- Kivezetéses és keringtetéses üzemmódra is alkalmazható
- Belső keringtetéses üzemmódhoz belső keringtetéses tartozék vagy CleanAir modul (rendelhető tartozék) szükséges
- Falra szerelhető páraelszívó

Működés és teljesítmény:

- TouchControl vezérlés az elszívási sebességekre és a lámpára
- TouchControl vezérlés (3 normál és 1 intenzív teljesítményfokozat), valamint LED kijelzés

Üzemmódok:

- TouchControl vezérlés: 3 normál és 1 intenzív teljesítményfokozat
- 3 normál és 1 intenzív teljesítményfokozat

Energiacímke:

- Energiahatékonysági osztály: B
- Átlagos éves energiafogyasztás: 62.5 kWh/év
- Hidrodinamikai hatékonyság: B*
- Megvilágítási hatékonyság: A
- Zsírkiszűrési hatékonyság: B
- Zajszint (minimum/maximum): 52/65 dB

Környezet és biztonság:

- Elektronikus vezérlés, TouchControl vezérlés, LED kijelzés
- Automatikus visszaállítás funkció, 6 perc után
- Kétszatornás nagyteljesítményű ventilátor
- Energiahatékony motor

Komfort:

- 2 x 1,5W LED
- Fényerő: 214 lux
- Színhőmérséklet: 3500 °K
- Nemesacél szűrőborítás, mosogatógépben tisztítható
- Fém-zsírszűrő, mosogatógépben mosható

Méretek:

- Csőátmérő: Ø 150 mm (Ø 120 mm hozzacsomagolva)
- Visszaáramlás-gátlóval
- Méretek légkivezetéses üzemmódban (Magasság x Szélesség x Mélység): 635-965 mm x 900 mm x 500 mm
- Méretek belső keringtetéses üzemmódban (Magasság x Szélesség x Mélység): 635-1075 mm x 900 mm x 500 mm
- Méretek CleanAir modul (MaXSzéXMé):
- 703 x 900 x 500mm - kivezetéssel
- 833-1163 x 900 x 500 mm - teleszkópos kéménnyel
- Méretek cleanAir modul (MaXSzéXMé):

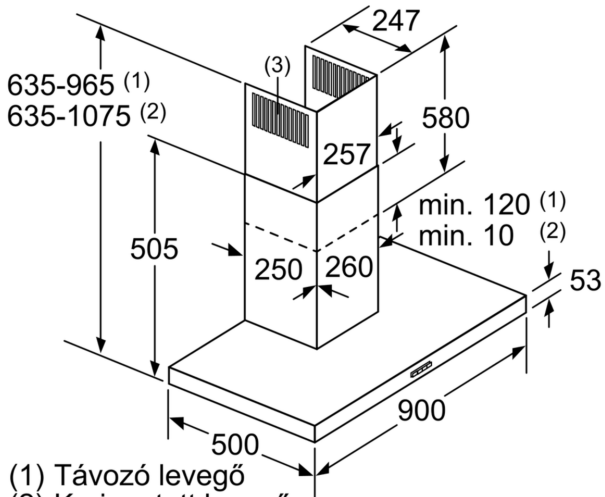
- 703 x 900 x 500mm - kivezetéssel
- 833-1163 x 900 x 500 mm - teleszkópos kéménnyel
- Méretek, CleanAir modul használatával (MaxSzéXMé):
- 703 x 900 x 500mm - külső kéménnyel
- 833-1163 x 900 x 500 mm - teleszkópos kéménnyel

Technikai információk:

- Teljesítmény az EN 61591 Ø 15 cm szerint mérve: max. normál fokozatnál 453 m³/h, intenzív fokozaton 739 m³/h
- Elszívó teljesítmény a DIN/EN 61591szerint, max. 453 m³/h
- Max. elszívóképesség: 453 m³/h, kivezetéses üzemmód, EN 61591szerint mérve
- Elszívókapacitás kivezetéses üzemmódban az EN 61591 szabvány szerint:
- maximális normál fokozaton:453 m³/h, intenzív fokozaton: 739 m³/h
- Maximális elszívási teljesítmény: 739 m³/h
- Csatlakozási érték: 255 W
- Az elektromos kábel hossza: 1.3 m

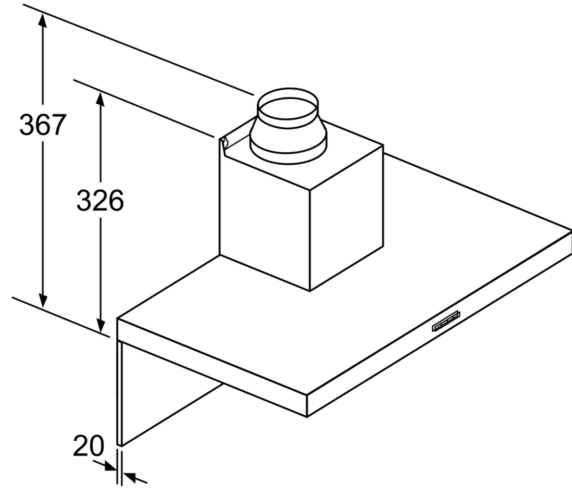
Az EU 65/2014 rendelete alapján

**Serie 4, Falra szerelhető páraelszívó,
90 cm, Nemesacél
DWB97IM50**



- (1) Távozó levegő
(2) Keringtetett levegő
(3) Szellőzőnyílás - Távozó levegő esetén
nyílásokkal lefelé kell szerelni

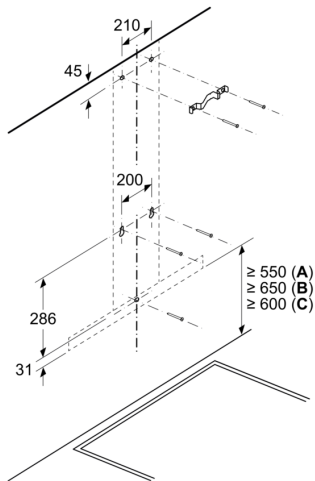
Méretetek mm-ben



Hátfal alkalmazása esetén
ügyeljen a készülék kialakítására.

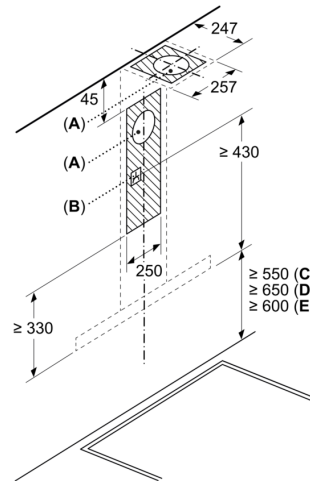
Méretetek mm-ben

Méretetek mm-ben



- A: Elektromos
B: Gáz - az edénytartó felső élétől
C: Elektromos - Ausztrália és Új-Zéland
számára

Méretetek mm-ben



- A: Szellőzőnyílás
B: Dugaszoló aljzat
C: Elektromos
D: Gáz - az edénytartó felső élétől
E: Elektromos - Ausztrália és Új-Zéland
számára