

Serie 6, Falra szerelhető páraelszívó, 90 cm, Nemesacél DWB97CM50


A+


Különleges (megvásárolható) tartozék

DZZ1XX1B6	CleanAir Plus szűrőbetét (csere)
DZZ2CB1B4	CleanAir szűrőbetét (csere)
DHZ1223	Légkivezető csatorna
DHZ1233	Légkivezető csatorna
DHZ5345	Normál szűrő szett
DHZ5346	Normál szűrőbetét (csere)
DWZ0XX0J5	Regenerálható szűrő szett
DWZ1CX1I6	CleanAir Plus szűrő szett
DWZ2CB1I4	CleanAir szűrő szett
DWZ2CX5C6	CleanAir Plus szűrő szett (külső)
DWZ2FX5D1	Regenerálható szűrő szett (külső)
DZZ0XX0P0	Regenerálható szűrőbetét (csere)

Falra szerelhető kürtős páraelszívó: falra szerelhető, így biztosítja a teljes szabadságot a konyhatervezésben.

- **TouchSelect vezérlés:** Egy érintéssel kiválaszthatja a megfelelő beállításokat.
- **Kimondottan csendes:** magas teljesítményű páraelszívó, minimális zajjal.
- **Intenzív fokozat:** eltávolítja az erős konyhai szagokat gyorsan és hatékonyan.

Műszaki adatok

Kiviteli mód:Falra szerelhető
Csatlakozókábel hossza:130.0 cm
Kürtő magassága:582-908/568-1018 mm
Készülék magassága:46 mm
Minimális magasság elektromos főzőlap fölött:550 mm
Minimális magasság gázfőzőlap fölött:650 mm
Nettó súly:17.6 kg
Vezérlési mód:Elektronikus
Sebességi fokozatok száma:3 fokozatú + intenzív
Maximális légszállítás:440 m ³ /h
Elszívókapacitás intenzív fokozatnál - légkeringtetéses (aktívcsendes) üzemmód:442 m ³ /h
Maximális légkeverés:343 m ³ /h
Elszívókapacitás intenzív fokozatnál - légkivezetéses üzemmód:722 m ³ /h
Maximális légszállítás:440 m ³ /h
Lámpák száma (db):3
Zajszint:55 dB(A) re 1 pW
Szellőző kivezetőcsonkok átmérője:150 / 120 mm
Zsírzsűrő anyaga:Mosható alumínium
EAN kód:4242005086603
Teljesítmény:145 W
Biztosíték:10 A
Feszültség:220-240 V
Frekvencia:60; 50 Hz
Csatlakozó típusa:EU-csatlakozó, földelt
Beépítési mód:Falra szerelhető



Serie 6, Falra szerelhető páraelszívó, 90 cm, Nemesacél DWB97CM50

Falra szerelhető kürtös páraelszívó: falra szerelhető, így biztosítja a teljes szabadságot a konyhatervezésben.

Változat:

- Kürtös páraelszívó
- 90 cm széles
- Készülék színe: nemesacél

Kivitel:

- Falra szerelhető páraelszívó

Működés és teljesítmény:

- 3 normál és 1 intenzív teljesítményfokozat
- Energiatakarékos BLDC technológia

Üzem módok:

- Kivezetéses és keringtetéses üzemmódra is alkalmazható
- Belső keringtetéses üzemmódhoz belső keringtetéses tartozék vagy CleanAir modul (rendelhető tartozék) szükséges

Energiacímke:

- Energiahatékonysági osztály: A+
- Átlagos éves energiafogyasztás: 29.4 kWh/év
- Hidrodinamikai hatékonyság: A*
- Megvilágítási hatékonyság: A
- Zsírkiszűrési hatékonyság: B
- Zajszint (minimum/maximum): 45/55 dB

Környezet és biztonság:

- Elektronikus vezérlés
- Belső részek: könnyen tisztítható

Komfort:

- TouchControl vezérlés (3 normál és 1 intenzív teljesítményfokozat), valamint LED kijelzés
- Automatikus visszaállítás funkció, 6 perc után
- 3 x 1,5W LED
- Fényerő: 359 lux
- Színhőmérséklet: 3500 °K
- Zsírszűrő alumínium kerettel
- Fém-zsírszűrő, mosogatógépben mosható
- Extrém halk működés a speciális hangszigetelésnek köszönhetően

Méretek:

- Csőátmérő: Ø 150 mm (Ø 120 mm hozzácsomagolva)
- Méretek CleanAir modullal (MaXSzéXMé):
- 689 x 898 x 500mm - kivezetéssel
- 795-1139 x 898 x 500 mm - teleszkópos kéménnyel
- Méretek légkivezetéses üzemmódban (Magasság x Szélesség x Mélység): 614-954 mm x 898 mm x 500 mm
- Méretek belső keringtetéses üzemmódban (Magasság x Szélesség x Mélység): 614-1064 mm x 898 mm x 500 mm

Technikai információk:

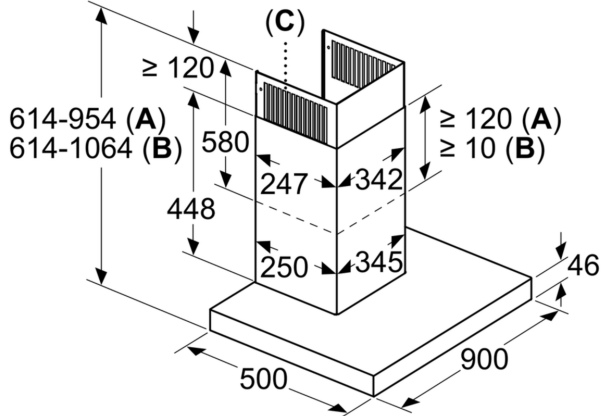
- Teljesítmény az EN 61591 Ø 15 cm szerint mérve: max. normál

- fokozatnál 440 m³/h, intenzív fokozaton 722 m³/h
- Elszívó teljesítmény a DIN/EN 61591 szerint, max. 440 m³/h
- Max. elszívóképesség: 440 m³/h, kivezetéses üzemmód, EN 61591 szerint mérve
- Elszívókapacitás kivezetéses üzemmódban az EN 61591 szabvány szerint:
- maximális normál fokozaton: 440 m³/h, intenzív fokozaton: 722 m³/h
- Visszaáramlás-gátlóval
- Maximális elszívási teljesítmény: 722 m³/h
- Csatlakozási érték: 145 W
- Az elektromos kábel hossza: 1.3 m
- Feszültség: 220 - 240 V

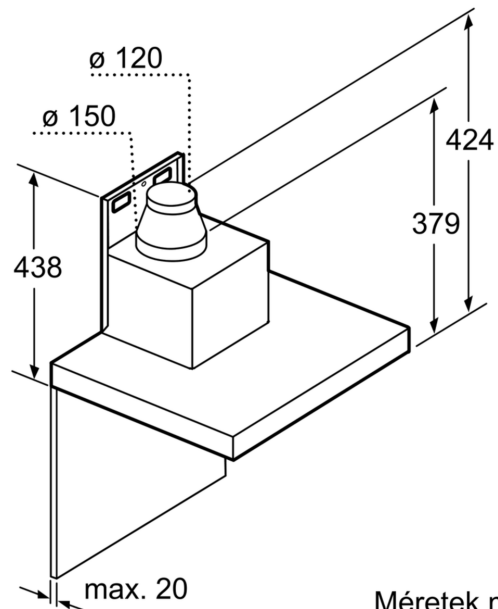
Az EU 65/2014 rendelete alapján

**Serie 6, Falra szerelhető páraelszívó,
90 cm, Nemesacél
DWB97CM50**

Méretetek mm-ben

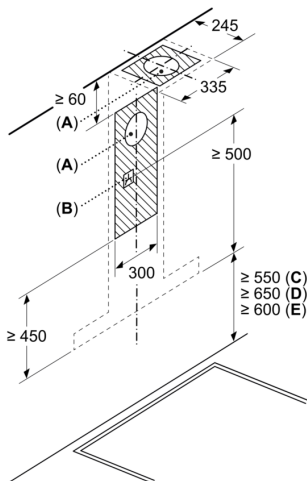


- A:** Távozó levegő
B: Keringtetett levegő
C: Szellőzőnyílás - távozó levegő esetén
nyílásokkal lefelé kell szerelni



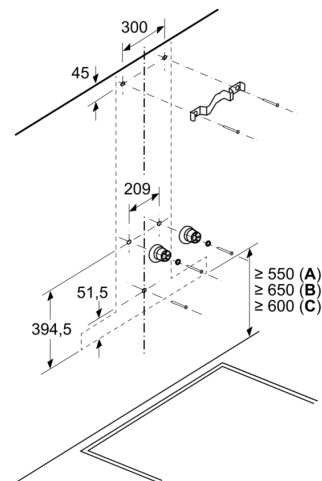
Méretetek mm-ben

Méretetek mm-ben



- A:** Szellőzőnyílás
B: Dugaszoló aljzat
C: Elektromos
D: Gáz - az edénytartó felső élétől
E: Elektromos - Ausztrália és Új-Zéland
számára

Méretetek mm-ben



- A:** Elektromos
B: Gáz - az edénytartó felső élétől
C: Elektromos - Ausztrália és Új-Zéland
számára