

Serie 4, Falra szerelhető páraelszívó, 90 cm, Nemesacél DWB96DM50


B


Különleges (megvásárolható) tartozék

DWZ1DX114 CleanAir szűrő szett, DWZ1DX116 CleanAir Plus szűrő szett, DZZ1XX1B6 CleanAir Plus szűrőbetét (csere), HEZG9AS00S Adapter, DWZ1FX5C6 CleanAir Plus szűrő szett (külső), DWZ1FX5D1 Regenerálható szűrő szett (külső), DZZ0XX0P0 Regenerálható szűrőbetét (csere), DHZ9551 Hátsó panel, DWZ0DX0A0 Normál szűrőbetét (csere), DWZ0DX0U0 Normál szűrő szett, DWZ0XX0J0 Regenerálható szűrő szett, DWZ1DX1B4 CleanAir szűrőbetét (csere), DHZ1225 Légekivezető csatorna, DHZ1235 Légekivezető csatorna, DHZ9550 :

Box design elszívó: teljesítmény és design együtt, egy elszívóban.

- **TouchSelect vezérlés:** Egy érintéssel kiválaszthatja a megfelelő beállításokat.
- **Különösen csendes:** maximális teljesítmény, minimális zaj.
- **Intenzív fokozat:** eltávolítja az erős konyhai szagokat gyorsan és hatékonyan.

Műszaki adatok

Kiviteli mód:	Wall-mounted
Csatlakozókábel hossza:	130.0 cm
Kürtő magassága:	583-912/583-1022 mm
Készülék magassága:	53 mm
Minimális magasság elektromos főzőlap fölött:	550 mm
Minimális magasság gázfőzőlap fölött:	650 mm
Nettó súly:	13.3 kg
Vezérlési mód:	Elektronikus
Sebességi fokozatok száma:	3-stages + intensive setting
Maximális légszállítás:	372 m ³ /h
Elszívókapacitás intenzív fokozatnál - légkeringtetéses (aktívszenes) üzemmód:	441 m ³ /h
Maximális légkeverés:	337 m ³ /h
Elszívókapacitás intenzív fokozatnál - légekivezetéses üzemmód:	604 m ³ /h
Maximális légszállítás:	372 m ³ /h
Lámpák száma (db):	2
Zajsztint:	60 dB(A) re 1 pW
Szellőző kivezetőcsonkok átmérője:	120 / 150 mm
Zsírszűrő anyaga:	Mosható alumínium
EAN kód:	4242005039593
Teljesítmény:	220 W
Biztosíték:	10 A
Feszültség:	220-240 V
Frekvencia:	50; 60 Hz
Csatlakozó típusa:	EU-csatlakozó, földelt
Beépítési mód:	Falra szerelhető



4 242005 039593

Serie 4, Falra szerelhető páraelszívó, 90 cm, Nemesacél DWB96DM50

Box design elszívó: teljesítmény és design együtt, egy elszívóban.

Változat:

- Kürtős páraelszívó
- Készülék színe: nemesacél
- 90 cm széles, Kürtős páraelszívó

Kivitel:

- 90 cm széles
- Kivezetéses és keringtetéses üzemmódra is alkalmazható
- Belső keringtetéses üzemmódhoz belső keringtetéses tartozék vagy CleanAir modul (rendelhető tartozék) szükséges
- Falra szerelhető páraelszívó

Működés és teljesítmény:

- TouchControl vezérlés az elszívási sebességekre és a lámpára
- 3 normál és 1 intenzív teljesítményfokozat

Üzem módok:

- TouchControl vezérlés (3 normál és 1 intenzív teljesítményfokozat), valamint LED kijelzés

Energiacímke:

- Energiahatékonysági osztály: B
- Átlagos éves energiafogyasztás: 48.5 kWh/év
- Hidrodinamikai hatékonyság: A*
- Megvilágítási hatékonyság: A
- Zsírkiszűrési hatékonyság: C
- Zajszint (minimum/maximum): 48/60 dB

Környezet és biztonság:

- Automatikus visszaállítás funkció, 6 perc után
- Kétcsatornás nagyteljesítményű ventilátor
- Energiahatékony motor

Komfort:

- 2 x 1,5W LED
- Fényerő: 214 lux
- Színhőmérséklet: 3500 °K
- Fém-zsírszűrő, mosogatógépben mosható

Méretek:

- Csőátmérő: Ø 150 mm (Ø 120 mm hozzácsomagolva)
- Visszaáramlás-gátlóval
- Méretek légkivezetéses üzemmódban (Magasság x Szélesség x Mélység): 635-965 mm x 900 mm x 500 mm
- Méretek belső keringtetéses üzemmódban (Magasság x Szélesség x Mélység): 635-1075 mm x 900 mm x 500 mm
- Méretek CleanAir modullal (MaXSzéXMé):
- 703 x 900 x 500mm - kivezetéssel
- 833-1163 x 900 x 500 mm - teleszkópos kéménnyel
- Méretek cleanAir modullal (MaXSzéXMé):
- 703 x 900 x 500mm - kivezetéssel
- 833-1163 x 900 x 500 mm - teleszkópos kéménnyel
- Méretek, CleanAir modul használatával (MaxSzxMé):

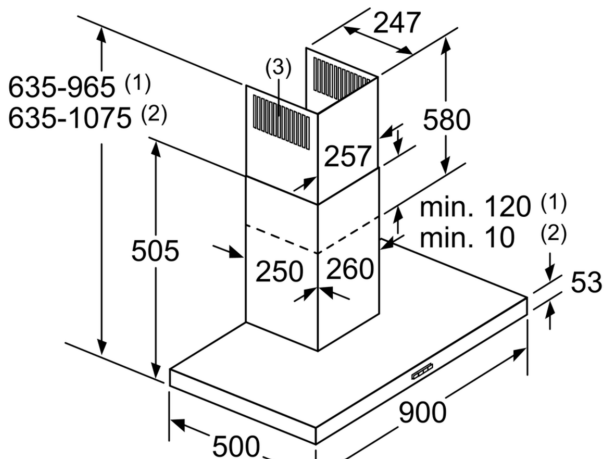
- 703 x 900 x 500mm - külső kéménnyel
- 833-1163 x 900 x 500 mm - teleszkópos kéménnyel

Technikai információk:

- Teljesítmény az EN 61591 Ø 15 cm szerint mérve: max. normál fokozatnál 372 m³/h, intenzív fokozaton 604 m³/h
- Elszívó teljesítmény a DIN/EN 61591szerint, max. 372 m³/h
- Max. elszívóképesség: 372 m³/h, kivezetéses üzemmód, EN 61591szerint mérve
- Elszívókapacitás kivezetéses üzemmódban az EN 61591 szabvány szerint:
- maximális normál fokozaton:372 m³/h, intenzív fokozaton: 604 m³/h
- Maximális elszívási teljesítmény: 604 m³/h
- Csatlakozási érték: 220 W
- Az elektromos kábel hossza: 1.3 m

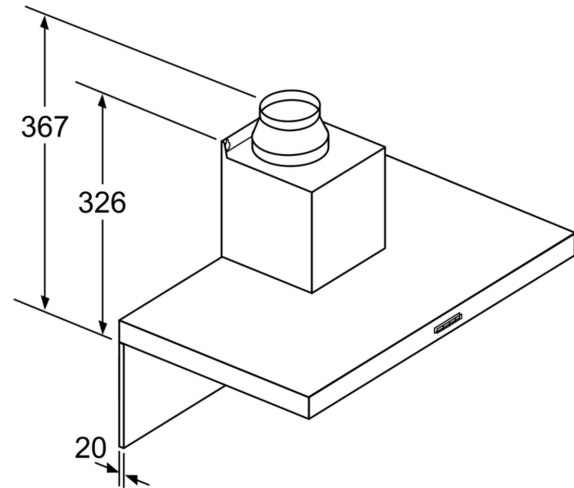
Az EU 65/2014 rendelete alapján

**Serie 4, Falra szerelhető páraelszívó,
90 cm, Nemesacél
DWB96DM50**



- (1) Távozó levegő
(2) Keringtetett levegő
(3) Szellőzőnyílás - Távozó levegő esetén
nyílásokkal lefelé kell szerelni

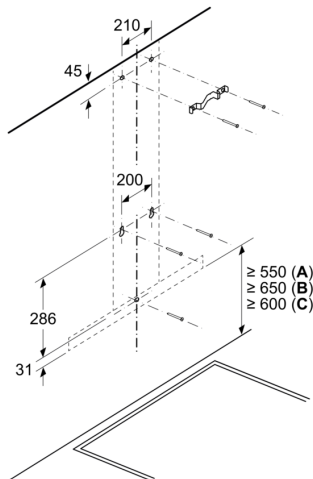
Méretetek mm-ben



Hátfal alkalmazása esetén
ügyeljen a készülék kialakítására.

Méretetek mm-ben

Méretetek mm-ben

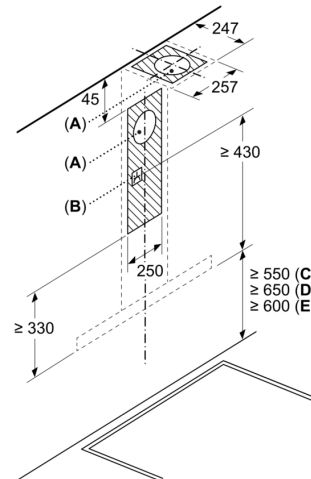


A: Elektromos

B: Gáz - az edénytartó felső élétől

C: Elektromos - Ausztrália és Új-Zéland
számára

Méretetek mm-ben



A: Szellőzőnyílás

B: Dugaszoló aljzat

C: Elektromos

D: Gáz - az edénytartó felső élétől

E: Elektromos - Ausztrália és Új-Zéland
számára