

## Serie 4, Falra szerelhető páraelszívó, 60 cm, Nemesacél DWB67IM50


**B**


### Különleges (megvásárolható) tartozék

DWZ1DX1I4 CleanAir szűrő szett, DWZ1DX1I6 CleanAir Plus szűrő szett, DWZ1FX5C6 CleanAir Plus szűrő szett (külső), DWZ1FX5D1 Regenerálható szűrő szett (külső), DHZ6551 :, DWZ0DX0A0 Normál szűrőbetét (csere), DWZ0DX0U0 Normál szűrő szett, DWZ0XX0J0 Regenerálható szűrő szett, DWZ1DX1B4 CleanAir szűrőbetét (csere), DZZ0XX0P0 Regenerálható szűrőbetét (csere), DZZ1XX1B6 CleanAir Plus szűrőbetét (csere), DHZ1225 Légekivezető csatorna, DHZ1235 Légekivezető csatorna, DHZ6550 :

## Box design elszívó: teljesítmény és design együtt, egy elszívóban.

- **TouchSelect vezérlés:** Egy érintéssel kiválaszthatja a megfelelő beállításokat.
- **Intenzív fokozat:** eltávolítja az erős konyhai szagokat gyorsan és hatékonyan.
- **Fém zsírszűrő:** a mindig tiszta és zsírtmentes levegő érdekében.

### Műszaki adatok

Kiviteli mód:	Wall-mounted
Csatlakozókábel hossza:	130.0 cm
Kürtő magassága:	583-912/583-1022 mm
Készülék magassága:	53 mm
Minimális magasság elektromos főzőlap fölött:	550 mm
Minimális magasság gázfőzőlap fölött:	650 mm
Nettó súly:	12.4 kg
Vezérlési mód:	Elektronikus
Sebességi fokozatok száma:	3-stages + intensive setting
Maximális légszállítás:	459 m <sup>3</sup> /h
Elszívókapacitás intenzív fokozatnál - légkeringeteses (aktívszenes) üzemmód:	499 m <sup>3</sup> /h
Maximális légkeverés:	404 m <sup>3</sup> /h
Elszívókapacitás intenzív fokozatnál - légekivezetéses üzemmód:	752 m <sup>3</sup> /h
Maximális légszállítás:	459 m <sup>3</sup> /h
Lámpák száma (db):	2
Zajszint:	64 dB(A) re 1 pW
Szellőző kivezetőcsonkok átmérője:	120 / 150 mm
Zsírszűrő anyaga:	Mosható rozsdamentes acél
EAN kód:	4242005051076
Teljesítmény:	255 W
Biztosíték:	10 A
Feszültség:	220-240 V
Frekvencia:	50; 60 Hz
Csatlakozó típusa:	EU-csatlakozó, földelt
Beépítési mód:	Falra szerelhető



## Serie 4, Falra szerelhető páraelszívó, 60 cm, Nemesacél DWB67IM50

### Box design elszívó: teljesítmény és design együtt, egy elszívóban.

#### Változat:

- Kürtős páraelszívó
- Készülék színe: nemesacél
- 60 cm széles, Kürtős páraelszívó

#### Kivitel:

- 60 cm széles
- Kivezetéses és keringtetéses üzemmódra is alkalmazható
- Belső keringtetéses üzemmódhoz belső keringtetéses tartozék vagy CleanAir modul (rendelhető tartozék) szükséges
- Falra szerelhető páraelszívó

#### Működés és teljesítmény:

- TouchControl vezérlés az elszívási sebességekre és a lámpára
- 3 normál és 1 intenzív teljesítményfokozat

#### Üzem módok:

- TouchControl vezérlés (3 normál és 1 intenzív teljesítményfokozat), valamint LED kijelzés

#### Energiacímke:

- Energiahatékonysági osztály: B
- Átlagos éves energiafogyasztás: 60.3 kWh/év
- Hidrodinamikai hatékonyság: B\*
- Megvilágítási hatékonyság: A
- Zsírkiürítési hatékonyság: B
- Zajszint (minimum/maximum): 52/64 dB

#### Környezet és biztonság:

- Automatikus visszaállítás funkció, 6 perc után
- Kétcsatornás nagyteljesítményű ventilátor
- Energiahatékony motor

#### Komfort:

- 2 x 1,5W LED
- Fényerő: 242 lux
- Színhőmérséklet: 3500 °K
- Nemesacél szűrőborítás, mosogatógépben tisztítható
- Fém-zsírzsűrő, mosogatógépben mosható

#### Méretetek:

- Csőátmérő: Ø 150 mm (Ø 120 mm hozzácsomagolva)
- Visszaáramlás-gátlóval
- Méretetek légkivezetéses üzemmódban (Magasság x Szélesség x Mélység): 635-965 mm x 600 mm x 500 mm
- Méretetek belső keringtetéses üzemmódban (Magasság x Szélesség x Mélység): 635-1075 mm x 600 mm x 500 mm
- Méretetek CleanAir modullal (MaXSzéXMé):
- 703 x 600 x 500mm - kivezetéssel
- 833-1163 x 600 x 500 mm - teleszkópos kéménnyel
- Méretetek cleanAir modullal (MaXSzéXMé):
- 703 x 600 x 500mm - kivezetéssel
- 833-1163 x 600 x 500 mm - teleszkópos kéménnyel

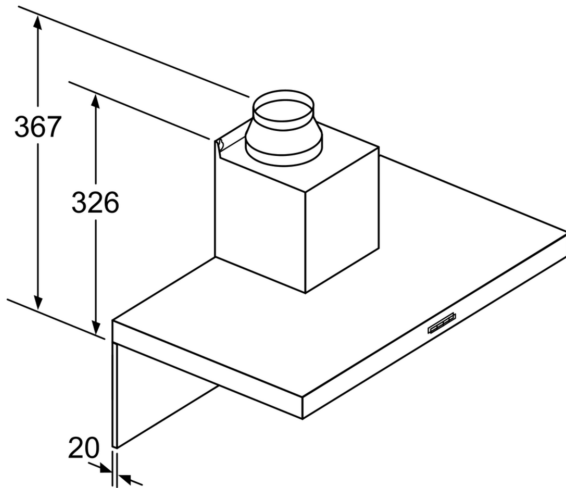
- Méretetek, CleanAir modul használatával (MaxSzxMé):
- 703 x 600 x 500mm - külső kéménnyel
- 833-1163 x 600 x 500 mm - teleszkópos kéménnyel

#### Technikai információk:

- Teljesítmény az EN 61591 Ø 15 cm szerint mérve: max. normál fokozatnál 458 m<sup>3</sup>/h, intenzív fokozaton 752 m<sup>3</sup>/h
- Elszívó teljesítmény a DIN/EN 61591szerint, max. 458 m<sup>3</sup>/h
- Max. elszívóképesség: 458 m<sup>3</sup>/h, kivezetéses üzemmód, EN 61591szerint mérve
- Elszívókapacitás kivezetéses üzemmódban az EN 61591 szabvány szerint:
- maximális normál fokozaton:458 m<sup>3</sup>/h, intenzív fokozaton: 752 m<sup>3</sup>/h
- Maximális elszívási teljesítmény: 752 m<sup>3</sup>/h
- Csatlakozási érték: 255 W
- Az elektromos kábel hossza: 1.3 m

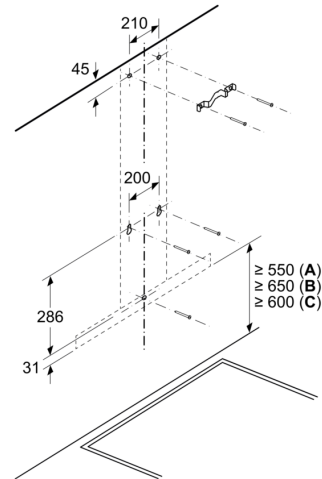
Az EU 65/2014 rendelete alapján

**Serie 4, Falra szerelhető páraelszívó,  
60 cm, Nemesacél  
DWB67IM50**



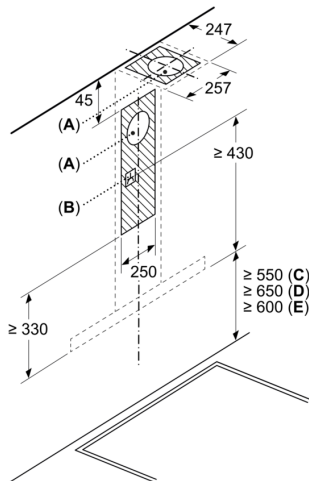
Hátfal alkalmazása esetén  
ügyeljen a készülék kialakítására.  
Méretek mm-ben

Méretek mm-ben

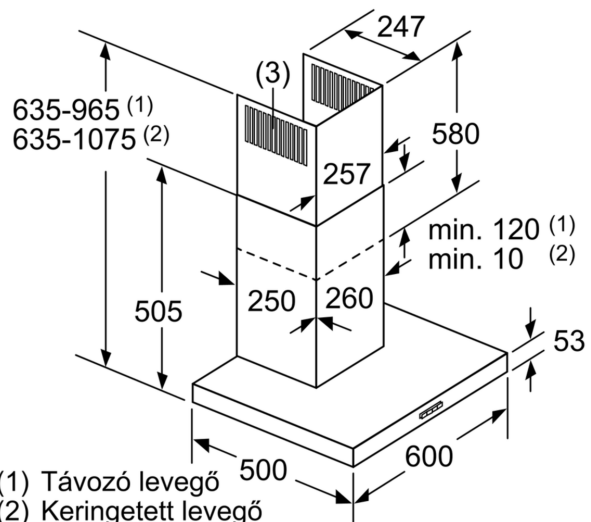


- A: Elektromos
- B: Gáz - az edénytartó felső élétől
- C: Elektromos - Ausztrália és Új-Zéland számára

Méretek mm-ben



- A: Szellőzőnyílás
- B: Dugaszoló aljzat
- C: Elektromos
- D: Gáz - az edénytartó felső élétől
- E: Elektromos - Ausztrália és Új-Zéland számára



- (1) Távozó levegő
  - (2) Keringetett levegő
  - (3) Szellőzőnyílás - Távozó levegő esetén  
nyílásokkal lefelé kell szerelni
- Méretek mm-ben