

Serie 2, Falra szerelhető páraelszívó, 60 cm, Nemesacél DWB64BC50



Különleges (megvásárolható) tartozék

DZZ1XX1B6 CleanAir Plus szűrőbetét (csere), HEZG9AS00S Adapter, DWZ1FX5C6 CleanAir Plus szűrő szett (külső), DWZ1FX5D1 Regenerálható szűrő szett (külső), DZZ0XX0P0 Regenerálható szűrőbetét (csere), DHZ1225 Légekivezető csatorna, DHZ1235 Légekivezető csatorna, DHZ6550 :, DHZ6551 :, DWZ0DX0A0 Normál szűrőbetét (csere), DWZ0DX0U0 Normál szűrő szett, DWZ0XX0J0 Regenerálható szűrő szett, DWZ1DX1B4 CleanAir szűrőbetét (csere), DWZ1DX1I4 CleanAir szűrő szett, DWZ1DX1I6 CleanAir Plus szűrő szett

Box design elszívó: teljesítmény és design együtt, egy elszívóban.

- **Fém zsírszűrő:** a mindig tiszta és zsírtmentes levegő érdekében.

Műszaki adatok

Kiviteli mód:	Wall-mounted
Csatlakozókábel hossza:	130.0 cm
Kürtő magassága:	583-912/583-1022 mm
Készülék magassága:	53 mm
Minimális magasság elektromos főzőlap fölött:	550 mm
Minimális magasság gázfőzőlap fölött:	650 mm
Nettó súly:	10.6 kg
Vezérlési mód:	Mechanikus
Sebességi fokozatok száma:	3-fokozatú
Maximális légszállítás:	365 m ³ /h
Maximális légkeverés:	240 m ³ /h
Maximális légszállítás:	365 m ³ /h
Lámpák száma (db):	2
Zajsztint:	63 dB(A) re 1 pW
Szellőző kivezetőcsonkok átmérője:	120 / 150 mm
Zsírszűrő anyaga:	Mosható alumínium
EAN kód:	4242005050994
Teljesítmény:	100 W
Biztosíték:	10 A
Feszültség:	220-240 V
Frekvencia:	50; 60 Hz
Csatlakozó típusa:	EU-csatlakozó, földelt
Beépítési mód:	Falra szerelhető



Serie 2, Falra szerelhető páraelszívó, 60 cm, Nemesacél DWB64BC50

Box design elszívó: teljesítmény és design együtt, egy elszívóban.

Változat:

- Kürtős páraelszívó
- Készülék színe: nemesacél
- 60 cm széles, Kürtős páraelszívó

Kivitel:

- 60 cm széles
- Kivezetéses és keringtetéses üzemmódra is alkalmazható
- Belső keringtetéses üzemmódhoz belső keringtetéses tartozék vagy CleanAir modul (rendelhető tartozék) szükséges
- Falra szerelhető páraelszívó

Működés és teljesítmény:

- Nyomógombos kezelés az elszívási sebességekre és a lámpára
- 3 teljesítmény-fokozat

Üzem módok:

- Nyomógombos kezelés: 3 teljesítmény-fokozat

Energiacímke:

- Energiahatékonysági osztály: D
- Átlagos éves energiafogyasztás: 53.1 kWh/év
- Hidrodinamikai hatékonyság: E*
- Megvilágítási hatékonyság: A
- Zsírakisűrési hatékonyság: C
- Zajszint (minimum/maximum): 49/63 dB

Környezet és biztonság:

- Kétcsatornás nagyteljesítményű ventilátor

Komfort:

- 2 x 1,5W LED
- Fényerő: 99 lux
- Színhőmérséklet: 3500 °K
- Fém-zsírzsűrő, mosogatógépben mosható

Méretek:

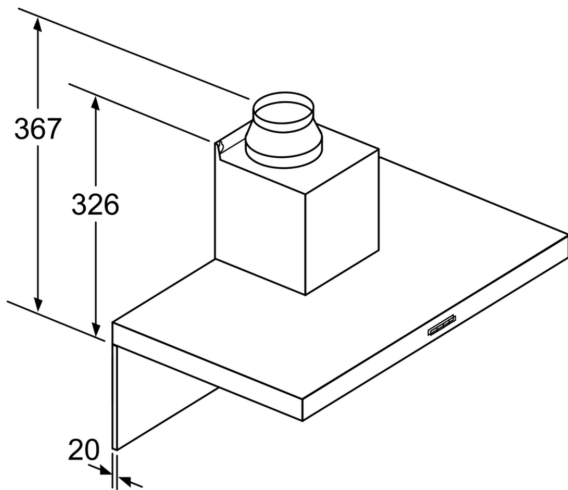
- Csőátmérő: Ø 150 mm (Ø 120 mm hozzácsomagolva)
- Visszaáramlás-gátlóval
- Méretek légkivezetéses üzemmódban (Magasság x Szélesség x Mélység): 635-965 mm x 600 mm x 500 mm
- Méretek belső keringtetéses üzemmódban (Magasság x Szélesség x Mélység): 635-1075 mm x 600 mm x 500 mm
- Méretek CleanAir modullal (MaXSzéXMé):
- 703 x 600 x 500mm - kivezetéssel
- 833-1163 x 600 x 500 mm - teleszkópos kéménnyel
- Méretek cleanAir modullal (MaXSzéXMé):
- 703 x 600 x 500mm - kivezetéssel
- 833-1163 x 600 x 500 mm - teleszkópos kéménnyel
- Méretek, CleanAir modul használatával (MaxSzxMé):
- 703 x 600 x 500mm - külső kéménnyel
- 833-1163 x 600 x 500 mm - teleszkópos kéménnyel

Technikai információk:

- Elszívó teljesítmény a DIN/EN 61591szerint, max. 365 m³/h
- Max. elszívóképesség: 365 m³/h, kivezetéses üzemmód, EN 61591szerint mérve
- Maximális elszívási teljesítmény: 365 m³/h
- Csatlakozási érték: 100 W
- Az elektromos kábel hossza: 1.3 m

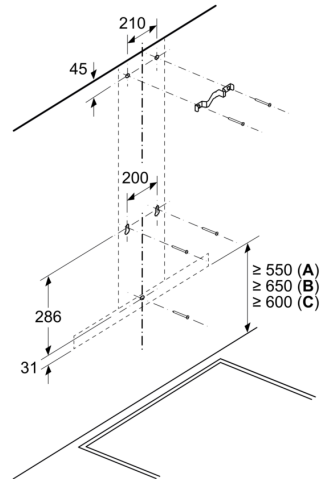
Az EU 65/2014 rendelete alapján

**Serie 2, Falra szerelhető páraelszívó,
60 cm, Nemesacél
DWB64BC50**



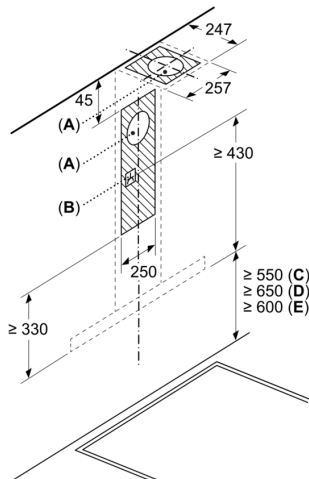
Hátfal alkalmazása esetén
ügyeljen a készülék kialakítására.
Méretek mm-ben

Méretek mm-ben

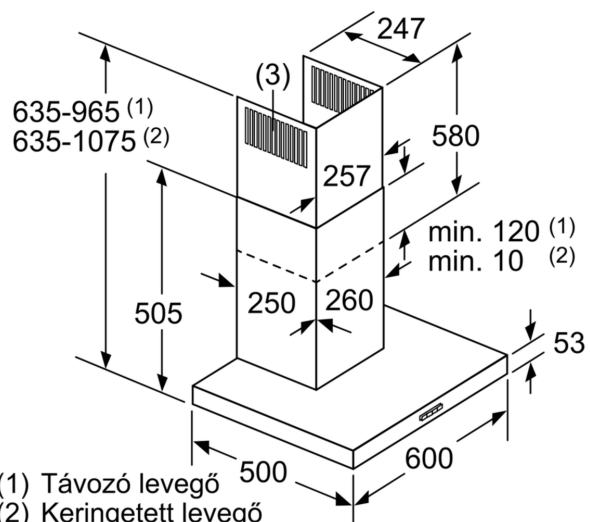


- A: Elektromos
- B: Gáz - az edénytartó felső élétől
- C: Elektromos - Ausztrália és Új-Zéland számára

Méretek mm-ben



- A: Szellőzőnyílás
- B: Dugaszoló aljzat
- C: Elektromos
- D: Gáz - az edénytartó felső élétől
- E: Elektromos - Ausztrália és Új-Zéland számára



- (1) Távozó levegő
- (2) Keringetett levegő
- (3) Szellőzőnyílás - Távozó levegő esetén nyílásokkal lefelé kell szerelni

Méretek mm-ben