

**Serie | 4, Falra szerelhető páraelszívó,
90 cm, Nemesacél
DWB097A50**

A+



Különleges (megvásárolható) tartozék

DHZ5345 : Induló készlet

DHZ5346 : Aktívszén-szűrő

DSZ5201 : CleanAir aktívszén-szűrő

**Falra szerelhető kürtős páraelszívó:
falra szerelhető, így biztosítja a teljes
szabadságot a konyhatervezésben.**

- **Elszívási teljesítmény:** a 730 m³/h biztosítja az optimális konyhai levegőminőséget.
- **Kifejezetten halk:** magas teljesítmény, csupán 41 dB zajszint mellett.
- **LED világítás:** a tökéletes, energiahatékony megvilágítása a főzőlapnak.
- **Intenzív fokozat automatikus visszaállással:** 6M perc után a készülék intenzívről visszavált normál fokozatra.

Műszaki adatok

Kürtő színe :	Rozsdamentes acél
Kiviteli mód :	Kémény
Engedélyező okirat :	CE, Eurázsiai, Morocco, Ukraine, VDE
Csatlakozókábel hossza (cm) :	130
Kürtő magassága (mm) :	582-908/582-1018
Készülékmagasság kürtő nélkül (mm) :	46
Minimális magasság elektromos főzőlap fölött :	550
Minimális magasság gázfőzőlap fölött :	650
Nettó súly (kg) :	18,218
Vezérlési mód :	Elektronikus
Max. elszívókapacitás - légkivezetéses üzemmód (m ³ /h) :	460
Elszívókapacitás intenzív fokozatnál - légkeringeteses (aktívszenes) üzemmód :	430
Max. elszívókapacitás - légkeringeteses (aktívszenes) üzemmód (m ³ /h) :	350
Elszívókapacitás intenzív fokozatnál - légkivezetéses üzemmód (m ³ /h) :	730
Lámpák száma (db) :	3
Zajszint (dB (A) re 1 pW) :	55
Szellőző kivezetőcsonkok átmérője (mm) :	120 / 150
Zsírzsűrő anyaga :	Mosható alumínium
EAN-kód :	4242002774640
Teljesítményigény (W) :	139
Biztosíték :	10
Feszültség (V) :	220-240
Frekvencia (Hz) :	60; 50
Dugós csatlakozó típusa :	EU-csatlakozó, földelt
Beépítési mód :	Falra szerelhető szabadonálló



4 242002 774640

Serie | 4, Falra szerelhető páraelszívó, 90 cm, Nemesacél DWB097A50

Falra szerelhető kürtős páraelszívó: falra szerelhető, így biztosítja a teljes szabadságot a konyhatervezésben.

Változat:

- Kürtős páraelszívó, nemesacél
- 90 cm széles

Kivitel:

- Falra szerelhető páraelszívó

Működés és teljesítmény:

- Elektronikus vezérlés
- Nyomógombos vezérlés, világítós nyomógomb
- 3 normál és 1 intenzív teljesítményszint

Üzem módok:

- Kivezetéses és keringtetéses üzemmódra is alkalmazható
- Belső keringtetéses üzemmódhoz belső keringtetéses tartozék vagy CleanAir modul (rendelhető tartozék) szükséges

Energiacímke:

- Fényerő: 897 lux
- Színhőmérséklet: 3500 °K
- Energiahatékonysági osztály: A+
- Átlagos éves energiafogyasztás: 32.5 kWh/év
- Hidrodinamikai hatékonyság: A*
- Megvilágítási hatékonyság: A
- Zsírkiszűrési hatékonyság: C
- Zajszint (minimum/maximum): 45/55 dB

Környezet és biztonság:

- Falra szerelhető

Komfort:

- 3 x LED 3W
- Automatikus visszaállítás funkció, 6 perc után
- Fém-zsírszűrő, mosogatógépben mosható

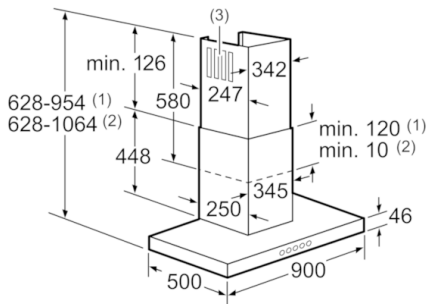
Méret:

- Méretek légkivezetéses üzemmódban (Magasság x Szélesség x Mélység): 628-954 x 900 x 500 mm
- Méretek belső keringtetéses üzemmódban (Magasság x Szélesség x Mélység): 628-1064 x 900 x 500 mm
- Méretek CleanAir modullal (MaXSzéXMé):
689 x 900 x 500 mm - kivezetéssel
809-1139 x 900 x 500 mm - teleszkópos kéménnyel
- Csőátmérő: Ø 150 mm (Ø 120 mm hozzácsomagolva)

Technikai információk:

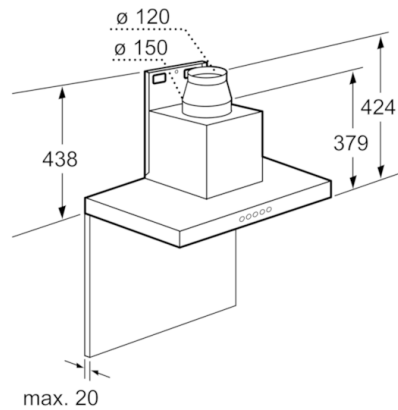
- Hatékony BLDC technológia
 - Extrém halk működés a speciális hangszigetelésnek köszönhetően
 - Kétcsatornás nagyteljesítményű ventilátor
 - Teljesítmény az EN 61591 Ø 15 cm szerint mérve: max. normál fokozatnál 460 m³/h, intenzív fokozaton 730 m³/h
 - Elszívókapacitás kivezetéses üzemmódban az EN 61591 szabvány szerint:
maximális normál fokozaton: 460 m³/h, intenzív fokozaton: 730 m³/h
 - Zajszint az EN 60704-3 és EN 60704-2-13 szabványnak megfelelően kivezetéses üzemmódban:
Legmagasabb fokozaton: 55 dB(A) re 1 pW (41 dB(A) re 20 µPa hangnyomás)
Intenzív fokozaton: 65 dB(A) re 1 pW (51 dB(A) re 20 µPa hangnyomás)
 - Csatlakozási érték: 139 W
- Az EU 65/2014 rendelete alapján*

Serie | 4, Falra szerelhető páraelszívó, 90 cm, Nemesacél
DWB097A50

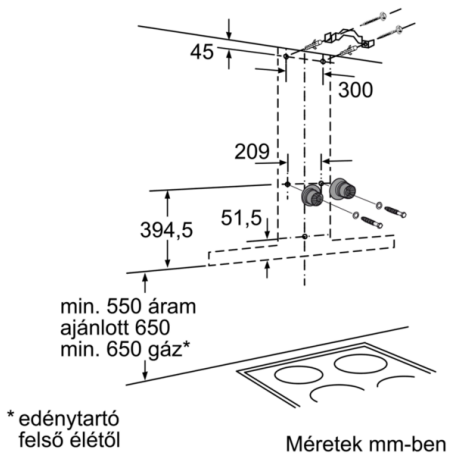


- (1) Távozó levegő
- (2) Keringtetett levegő
- (3) Szellőzőnyílás - Távozó levegő esetén nyílásokkal lefelé kell szerelni

Méretetek mm-ben

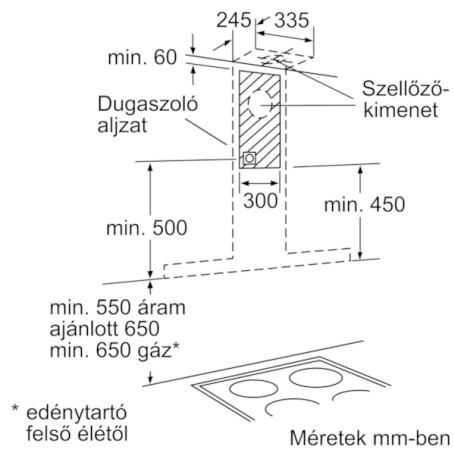


Méretetek mm-ben



* edénytartó felső élétől

Méretetek mm-ben



* edénytartó felső élétől

Méretetek mm-ben