

**Serie | 4, Falra szerelhető páraelszívó,  
60 cm, Nemesacél  
DWB067A50**



**A+**



**Különleges (megvásárolható) tartozék**

DHZ5325 : Induló készlet  
 DHZ5326 : Aktívszén-szűrő  
 DSZ5201 : CleanAir aktívszén-szűrő  
 DSZ6200 : Clean air keringtetéses modul

**Falra szerelhető kürtös páraelszívó:  
falra szerelhető, így biztosítja a teljes  
szabadságot a konyhatervezésben.**

- **Elszívási teljesítmény:** a 680 m<sup>3</sup>/h biztosítja az optimális konyhai levegőminőséget.
- **LED világítás:** a tökéletes, energiahatékony megvilágítása a főzőlapnak.
- **Intenzív fokozat automatikus visszaállással:** 6M perc után a készülék intenzívről visszavált normál fokozatra.
- **Kifejezetten halk:** magas teljesítmény, csupán 44 dB zajszint mellett.

**Műszaki adatok**

Kürtő színe :	Rozsdamentes acél
Kiviteli mód :	Kémény
Engedélyező okirat :	CE, Eurázsiai, Morocco, Ukraine, VDE
Csatlakozókábel hossza (cm) :	130
Kürtő magassága (mm) :	582-908/582-1018
Készülékmagasság kürtő nélkül (mm) :	46
Minimális magasság elektromos főzőlap fölött :	550
Minimális magasság gázfőzőlap fölött :	650
Nettó súly (kg) :	14,684
Vezérlési mód :	Elektronikus
Max. elszívókapacitás - légkivezetéses üzemmód (m <sup>3</sup> /h) :	430
Elszívókapacitás intenzív fokozatnál - légkeringtetéses (aktívszén) üzemmód :	360
Max. elszívókapacitás - légkeringtetéses (aktívszén) üzemmód (m <sup>3</sup> /h) :	300
Elszívókapacitás intenzív fokozatnál - légkivezetéses üzemmód (m <sup>3</sup> /h) :	680
Lámpák száma (db) :	2
Zajszint (dB (A) re 1 pW) :	58
Szellőző kivezetőcsonek átmérője (mm) :	120 / 150
Zsírszűrő anyaga :	Mosható alumínium
EAN-kód :	4242002774091
Teljesítményigény (W) :	136
Biztosíték :	10
Feszültség (V) :	220-240
Frekvencia (Hz) :	60; 50
Dugós csatlakozó típusa :	EU-csatlakozó, földelt
Beépítési mód :	Falra szerelhető szabadonálló



4 242002 774091

## Serie | 4, Falra szerelhető páraelszívó, 60 cm, Nemesacél DWB067A50

### Falra szerelhető kürtős páraelszívó: falra szerelhető, így biztosítja a teljes szabadságot a konyhatervezésben.

#### Változat:

- Kürtős páraelszívó, nemesacél
- 60 cm széles

#### Kivitel:

- Falra szerelhető páraelszívó

#### Működés és teljesítmény:

- Elektronikus vezérlés
- Nyomógombos vezérlés, világító nyomógomb
- 3 normál és 1 intenzív teljesítményfokozat

#### Üzem módok:

- Kivezetéses és keringtetéses üzemmódra is alkalmazható
- Belső keringtetéses üzemmódhoz belső keringtetéses tartozék vagy CleanAir modul (rendelhető tartozék) szükséges
- Falra szerelhető

#### Energiacímke:

- Fényerő: 745 lux
- Színhőmérséklet: 3500 °K
- Energiahatékonysági osztály: A+
- Átlagos éves energiafogyasztás: 28.5 kWh/év
- Hidrodinamikai hatékonyság: A\*
- Megvilágítási hatékonyság: A
- Zsírakisűrési hatékonyság: C
- Zajszint (minimum/maximum): 47/58 dB

#### Környezet és biztonság:

- 2 x LED 3W
- Hatékony BLDC technológia

#### Komfort:

- Automatikus visszaállás funkció, 6 perc után
- Kétcsatornás nagyteljesítményű ventilátor
- Fém-zsírzsűrő, mosogatógépben mosható

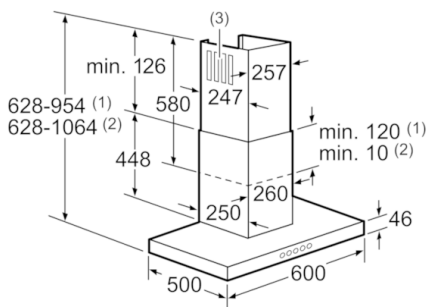
#### Méretetek:

- Méretek légkivezetéses üzemmódban (Magasság x Szélesség x Mélység): 628-954 x 600 x 500 mm
- Méretek belső keringtetéses üzemmódban (Magasság x Szélesség x Mélység): 628-1064 x 600 x 500 mm
- Méretek CleanAir modulal (MaXSzéXMé):  
689 x 600 x 500 mm - kivezetéssel  
809-1139 x 600 x 500 mm - teleszkópos kéménnyel
- Csőátmérő: Ø 150 mm (Ø 120 mm hozzácsomagolva)

#### Technikai információk:

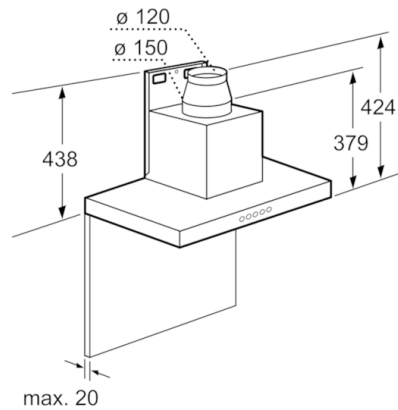
- Teljesítmény az EN 61591 Ø 15 cm szerint mérve: max. normál fokozatnál 430 m<sup>3</sup>/h, intenzív fokozaton 680 m<sup>3</sup>/h
  - Elszívókapacitás kivezetéses üzemmódban az EN 61591 szabvány szerint:  
maximális normál fokozaton: 430 m<sup>3</sup>/h, intenzív fokozaton: 680 m<sup>3</sup>/h
  - Zajszint az EN 60704-3 és EN 60704-2-13 szabványnak megfelelően kivezetéses üzemmódban:  
Legmagasabb fokozaton: 58 dB(A) re 1 pW (44 dB(A) re 20 µPa hangnyomás)  
Intenzív fokozaton: 69 dB(A) re 1 pW (55 dB(A) re 20 µPa hangnyomás)
  - Csatlakozási érték: 136 W
- Az EU 65/2014 rendelete alapján*

**Serie | 4, Falra szerelhető páraelszívó, 60 cm, Nemesacél**  
**DWB067A50**

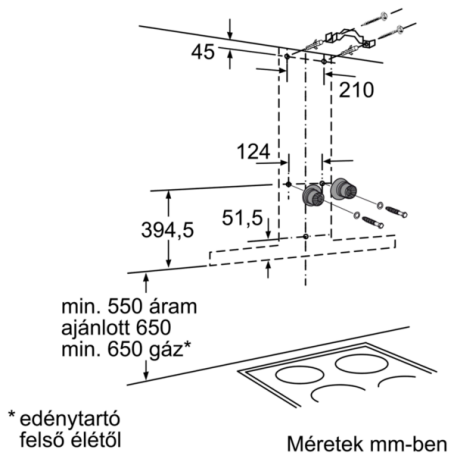


- (1) Távozó levegő
- (2) Keringtetett levegő
- (3) Szellőzőnyílás - Távozó levegő esetén nyílásokkal lefelé kell szerelni

Méretetek mm-ben

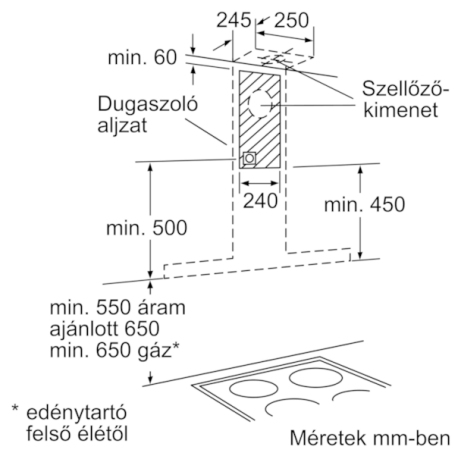


Méretetek mm-ben



\* edénytartó felső élétől

Méretetek mm-ben



\* edénytartó felső élétől

Méretetek mm-ben