

Serie 4, Falra szerelhető páraelszívó, 60 cm, Üveg DWA66DM50



B



Különleges (megvásárolható) tartozék

DHZ1225 Léγκkivezető csatorna, DHZ1235 Léγκkivezető csatorna, DHZ6550 :, DHZ6551 :, DWZ0DX0A0 Normál szűrőbetét (csere), DWZ0DX0U0 Normál szűrő szett, DWZ0XX0J0 Regenerálható szűrő szett, DWZ1DX1B4 CleanAir szűrőbetét (csere), DWZ1DX114 CleanAir szűrő szett, DWZ1DX116 CleanAir Plus szűrő szett, DWZ1FX5C6 CleanAir Plus szűrő szett (külső), DWZ1FX5D1 Regenerálható szűrő szett (külső), DZZ0XX0P0 Regenerálható szűrőbetét (csere), DZZ1XX1B6 CleanAir Plus szűrőbetét (csere), HEZG9AS00S Adapter

Üveg design páraelszívó: a teljesítmény és az íves üveg design kombinációja, mely tökéletesen illik konyhájába.

- **TouchSelect vezérlés:** Egy érintéssel kiválaszthatja a megfelelő beállításokat.
- **Különösen csendes:** maximális teljesítmény, minimális zaj.
- **Intenzív fokozat:** eltávolítja az erős konyhai szagokat gyorsan és hatékonyan.

Műszaki adatok

Kiviteli mód: Wall-mounted
Csatlakozókábel hossza: 130.0 cm
Kürtő magassága: 576-897/576-1007 mm
Készülék magassága: 50 mm
Minimális magasság elektromos főzőlap fölött: 550 mm
Minimális magasság gázfőzőlap fölött: 650 mm
Nettó súly: 13.8 kg
Vezérlési mód: Elektronikus
Sebességi fokozatok száma: 3-stages + intensive setting
Maximális légszállítás: 401 m³/h
Elszívókapacitás intenzív fokozatnál - léγκkeringetéses (aktív szén)
üzemmód: 441 m³/h
Maximális léγκkeverés: 337 m³/h
Elszívókapacitás intenzív fokozatnál - léγκkivezetéses üzemmód: .. 615 m³/h
Maximális légszállítás: 401 m³/h
Lámpák száma (db): 2
Zajsztint: 59 dB(A) re 1 pW
Szellőző kivezetőcsonkok átmérője: 120 / 150 mm
Zsír szűrő anyaga: Mosható alumínium
EAN kód: 4242005050925
Teljesítmény: 220 W
Biztosíték: 10 A
Feszültség: 220-240 V
Frekvencia: 50; 60 Hz
Csatlakozó típusa: EU-csatlakozó, földelt
Beépítési mód: Falra szerelhető



Serie 4, Falra szerelhető páraelszívó, 60 cm, Üveg DWA66DM50

Üveg design páraelszívó: a teljesítmény és az íves üveg desig kombinációja, mely tökéletesen illik konyhájába.

Változat:

- Kürtös páraelszívó
- Készülék színe: nemesacél
- 60 cm széles, Kürtös páraelszívó

Kivitel:

- 60 cm széles
- Üveg ernyő átlátszó üveggel
- Kivezetéses és keringtetéses üzemmódra is alkalmazható
- Belső keringtetéses üzemmódhoz belső keringtetéses tartozék vagy CleanAir modul (rendelhető tartozék) szükséges
- Falra szerelhető páraelszívó

Működés és teljesítmény:

- TouchControl vezérlés az elszívási sebességekre és a lámpára
- 3 normál és 1 intenzív teljesítményfokozat

Üzem módok:

- TouchControl vezérlés (3 normál és 1 intenzív teljesítményfokozat), valamint LED kijelzés

Energiacímke:

- Energiahatékonysági osztály: B
- Átlagos éves energiafogyasztás: 45.6 kWh/év
- Hidrodinamikai hatékonyság: A*
- Megvilágítási hatékonyság: A
- Zsírkiürítési hatékonyság: B
- Zajszint (minimum/maximum): 48/59 dB

Környezet és biztonság:

- Automatikus visszaállítás funkció, 6 perc után
- Kétcsatornás nagyteljesítményű ventilátor
- Energiahatékony motor

Komfort:

- 2 x 1,5W LED
- Fényerő: 276 lux
- Színhőmérséklet: 3500 °K
- Fém-zsírzsűrő, mosogatógépből mosható

Méretetek:

- Csőátmérő: Ø 150 mm (Ø 120 mm hozzácsomagolva)
- Visszaáramlás-gátlóval
- Méretetek légkivezetéses üzemmódban (Magasság x Szélesség x Mélység): 617-947 mm x 600 mm x 488 mm
- Méretetek belső keringtetéses üzemmódban (Magasság x Szélesség x Mélység): 617-1057 mm x 600 mm x 488 mm
- Méretetek CleanAir modulal (MaXSzéXMé):
- 686 x 600 x 488mm - kivezetéssel
- 815-1145 x 600 x 488 mm - teleszkópos kéménnyel
- Méretetek cleanAir modulal (MaXSzéXMé):

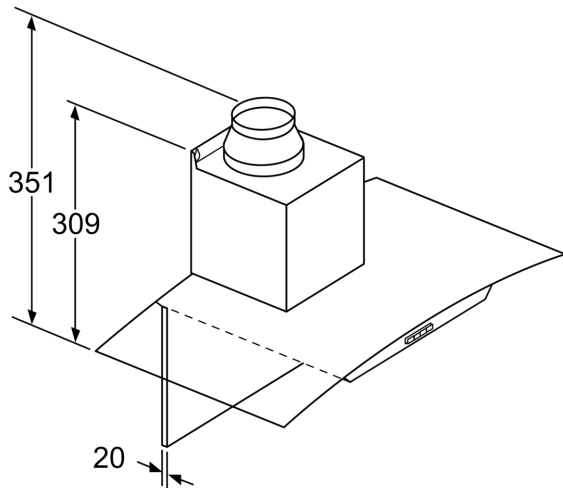
- 686 x 600 x 488mm - kivezetéssel
- 815-1145 x 600 x 488 mm - teleszkópos kéménnyel
- Méretetek, CleanAir modul használatával (MaxSzxMé):
- 686 x 600 x 488mm - külső kéménnyel
- 815-1145 x 600 x 488 mm - teleszkópos kéménnyel

Technikai információk:

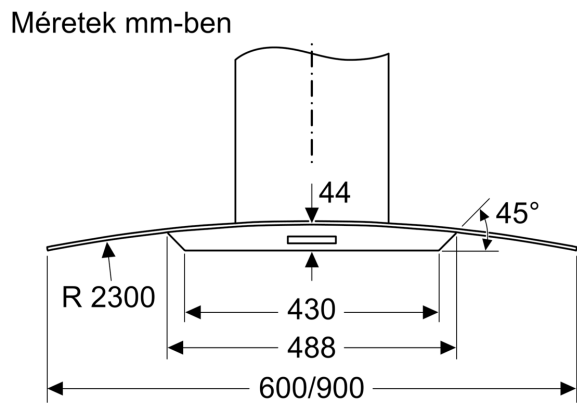
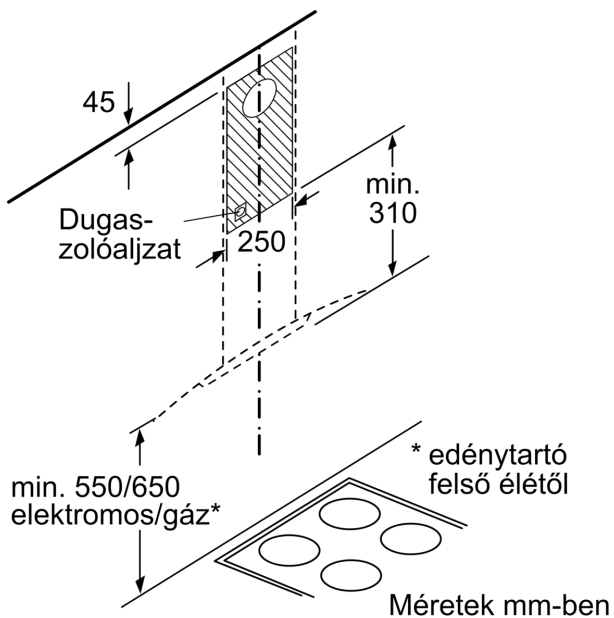
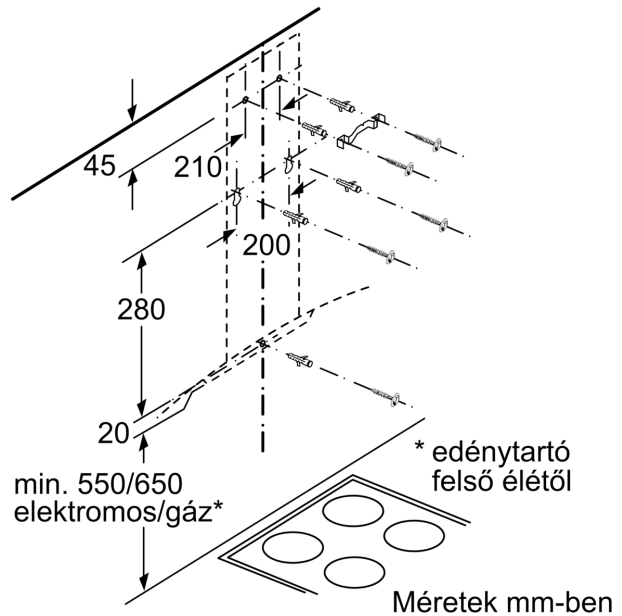
- Teljesítmény az EN 61591 Ø 15 cm szerint mérve: max. normál fokozatnál 400 m³/h, intenzív fokozaton 615 m³/h
- Elszívó teljesítmény a DIN/EN 61591 szerint, max. 400 m³/h
- Max. elszívóképesség: 400 m³/h, kivezetéses üzemmód, EN 61591 szerint mérve
- Elszívókapacitás kivezetéses üzemmódban az EN 61591 szabvány szerint:
- maximális normál fokozaton: 400 m³/h, intenzív fokozaton: 615 m³/h
- Maximális elszívási teljesítmény: 615 m³/h
- Csatlakozási érték: 220 W
- Az elektromos kábel hossza: 1.3 m

Az EU 65/2014 rendelete alapján

**Serie 4, Falra szerelhető páraelszívó,
60 cm, Üveg
DWA66DM50**



Hátfal alkalmazása esetén
ügyeljen a készülék kialakítására.
Méretek mm-ben



Méretek a hátfalpanelek kialakításához.
Vegye figyelembe, hogy minden méretre
tűrések vonatkoznak. A tényleges méreteket
ellenőrizze az adott készüléken.