

**Serie | 4, Falra szerelhető páraelszívó,
60 cm, Tiszta üveg
DWA067A50**



A⁺



Különleges (megvásárolható) tartozék

DHZ5325 : Induló készlet
 DHZ5326 : Aktívszén-szűrő
 DSZ5201 : CleanAir aktívszén-szűrő
 DSZ6200 : Clean air keringtetéses modul

**Falra szerelhető kürtös páraelszívó:
falra szerelhető, így biztosítja a teljes
szabadságot a konyhatervezéshez.**

- **Elszívási teljesítmény:** a 680 m³/h biztosítja az optimális konyhai levegőminőséget.
- **LED világítás:** a tökéletes, energiahatékony megvilágítása a főzőlapnak.
- **Intenzív fokozat automatikus visszaállással:** 6M perc után a készülék intenzívről visszavált normál fokozatra.
- **Kifejezetten halk:** magas teljesítmény, csupán 46 dB zajszint mellett.

Műszaki adatok

Kürtő színe :	Rozsdamentes acél
Kiviteli mód :	Kémény
Engedélyező okirat :	CE, Ukraine, VDE
Csatlakozókábel hossza (cm) :	130
Kürtő magassága (mm) :	582-902/582-1012
Készülékmagasság kürtő nélkül (mm) :	52
Minimális magasság elektromos főzőlap fölött :	550
Minimális magasság gázfőzőlap fölött :	650
Nettó súly (kg) :	15,918
Vezérlési mód :	Elektronikus
Max. elszívókapacitás - légkivezetéses üzemmód (m ³ /h) :	440
Elszívókapacitás intenzív fokozatnál - légkeringtetéses (aktívszén) üzemmód :	360
Max. elszívókapacitás - légkeringtetéses (aktívszén) üzemmód (m ³ /h) :	300
Elszívókapacitás intenzív fokozatnál - légkivezetéses üzemmód (m ³ /h) :	680
Lámpák száma (db) :	2
Zajszint (dB (A) re 1 pW) :	60
Szellőző kivezetőcsonek átmérője (mm) :	120 / 150
Zsírszűrő anyaga :	Mosható alumínium
EAN-kód :	4242002774862
Teljesítményigény (W) :	136
Biztosíték :	10
Feszültség (V) :	220-240
Frekvencia (Hz) :	50; 60
Dugós csatlakozó típusa :	EU-csatlakozó, földelt
Beépítési mód :	Falra szerelhető szabadonálló



4 242002 774862

Serie | 4, Falra szerelhető páraelszívó, 60 cm, Tiszta üveg DWA067A50

Falra szerelhető kürtős páraelszívó: falra szerelhető, így biztosítja a teljes szabadságot a konyhatervezéshez.

Kivitel:

- Falra szerelhető páraelszívó
- Üveg ernyő átlátszó üveggel
- Kivezetéses és keringtetéses üzemmódra is alkalmazható
- Belső keringtetéses üzemmódhoz belső keringtetéses tartozék vagy CleanAir modul (rendelhető tartozék) szükséges

Működés és teljesítmény:

- Energiahatékonysági osztály: A+
- Átlagos éves energiafogyasztás: 28.4 kWh/év
- Zajszint (minimum/maximum): 45/60 dB
- Légekivezetés teljesítménye az EN 61591 szerint, \varnothing 15 cm esetén: max. normál fokozat NO_FEATURE m³/h
Intenzív fokozat 680 m³/h
- Elektronikus vezérlés, nyomógombos vezérlés,
- 3 normál és 1 intenzív teljesítményfokozat
- Intenzív fokozat, automatikus visszaállítás
- Kétfokozatú nagyteljesítményű ventilátor
- Hatékony BLDC technológia

Komfort:

- 2 x LED 3W
- Fényerő: 828 lux
- Színhőmérséklet: 3500 °K
- Fény színe: közömbös fehér
- Fém-zsírzsűrő
- Fém-zsírzsűrő, mosogatógépben mosható

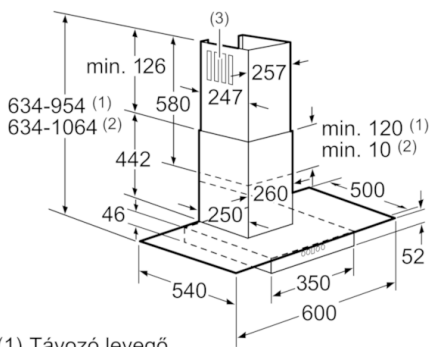
Méretek:

- Méretek kivezetéses módban (maxszéxmé): 634-954 x 600 x 540 mm
- Méretek keringtetéses módban (maxszéxmé): 634-954 x 600 x 540 mm

Energiacímke:

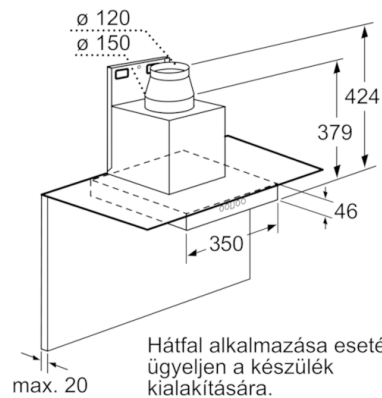
- Hidrodinamikai hatékonyság: A
 - Energiahatékonysági osztály: A+
 - Átlagos éves energiafogyasztás: 28.4 kWh/év
 - Megvilágítási hatékonyság: A
 - Zsírakisűrési hatékonyság: C
 - Fényerő: 828 lux
 - Színhőmérséklet: 3500 °K
 - Csatlakozási érték: 136 W
 - Zajszint (minimum/maximum): 45/60 dB
- Az EU 65/2014 rendelete alapján*

Serie | 4, Falra szerelhető páraelszívó, 60 cm, Tiszta üveg
DWA067A50



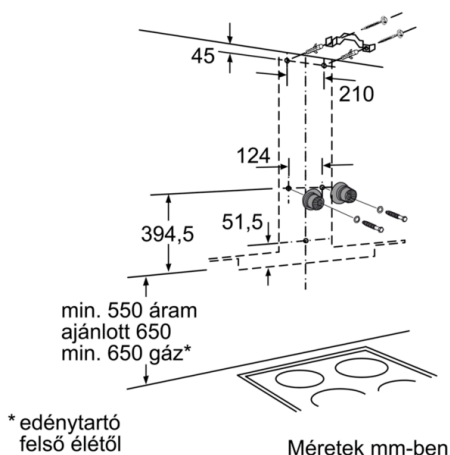
- (1) Távozó levegő
- (2) Keringtetett levegő
- (3) Szellőzőnyílás - Távozó levegő esetén nyílásokkal lefelé kell szerelni

Méretetek mm-ben



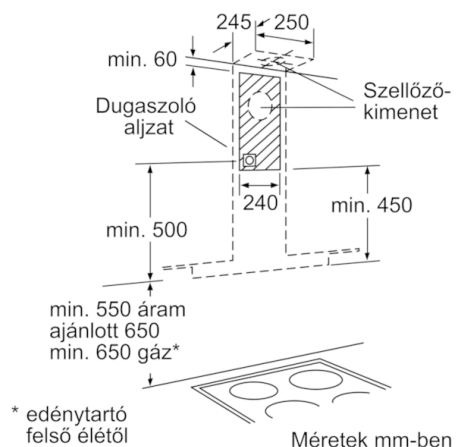
Hátfal alkalmazása esetén ügyeljen a készülék kialakítására.

Méretetek mm-ben



* edénytartó felső élétől

Méretetek mm-ben



* edénytartó felső élétől

Méretetek mm-ben