

**Serie 4, Kürtős páraelszívó, 53 cm,
Ezüst, fémes
DHL555BL**



**Kürtős páraelszívó: rugalmasságot ad a
konyha tervezéséhez - falra- vagy
konyhasziget felé is szerelhető.**

- **Különösen csendes:** maximális teljesítmény, minimális zaj.

Műszaki adatok

Kiviteli mód:	Beépíthető/aláépíthető	
Csatlakozókábel hossza:	130 cm	
Beépítési méretigény (ma x szé x mé): .	255mm x 500.0mm x 350mm mm	
Készülék magassága:	255 mm	
Minimális magasság elektromos főzőlap fölött:	650 mm	
Minimális magasság gázfőzőlap fölött:	650 mm	
Nettó súly:	7.2 kg	
Vezérlési mód:	Mechanikus	
Sebességi fokozatok száma:	3 fokozatú + intenzív	
Maximális légszállítás:	363 m ³ /h	
Elszívókapacitás intenzív fokozatnál - légmentes (aktívzenes)	üzemmód:	395.0 m ³ /h
Maximális légkeverés:	268 m ³ /h	
Elszívókapacitás intenzív fokozatnál - légkivezetéses üzemmód: ..	618 m ³ /h	
Maximális légszállítás:	363 m ³ /h	
Lámpák száma (db):	2	
Zajszint:	56 dB(A) re 1pW	
Szellőző kivezetőcsonkok átmérője:	120 / 150 mm	
Zsírszűrő anyaga:	Mosható alumínium	
EAN kód:	4242005122455	
Teljesítmény:	206 W	
Biztosíték:	10 A	
Feszültség:	220-240 V	
Frekvencia:	50 Hz	
Csatlakozó típusa:	EU-csatlakozó, földelt	
Beépítési mód:	Beépített	



Serie 4, Kürtős páraelszívó, 53 cm, Ezüst, fémes DHL555BL

**Kürtős páraelszívó: rugalmasságot ad a
konyha tervezéséhez - falra- vagy
konyhasziget felé is szerelhető.**

Változat:

- Kürtőbe építhető páraelszívó

Kivitel:

- Előkészített felsőszekrénybe, kürtőbe stb, vagy főzősziget fölé szerelhető
- Két motoros kivitel

Működés és teljesítmény:

- Kivezetéses és keringtetéses üzemmódra is alkalmazható
- Belső keringtetéses üzemmódhoz szénzsűrő (külön megvásárolható tartozék) szükséges
- 3 normál és 1 intenzív teljesítményfokozat

Komfort:

- Tolókapcsoló az elszívási sebességekre és a lámpára
- Fém-zsírzsűrő alumínium kerettel, mosogatógépben mosható
- 2 x LED spot 2,15W (alacsony feszültség)
- Fényerő: 438 lux
- Színhőmérséklet: 3500 °K

Méretek:

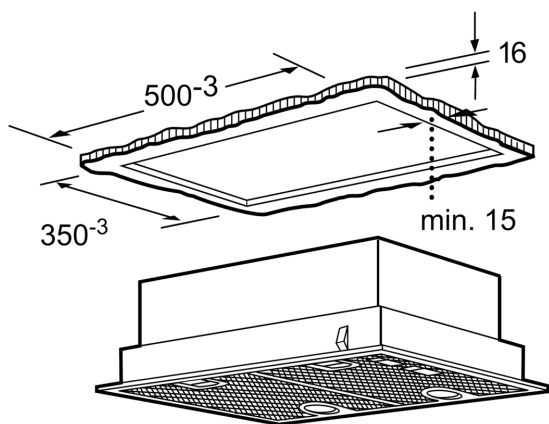
- Méretek (Magasság x Szélesség x Mélység): 255 x 530 x 380 mm
- Beépítési méretek (Magasság x Szélesség x Mélység): 255 x 500 x 350 mm

Technikai információk:

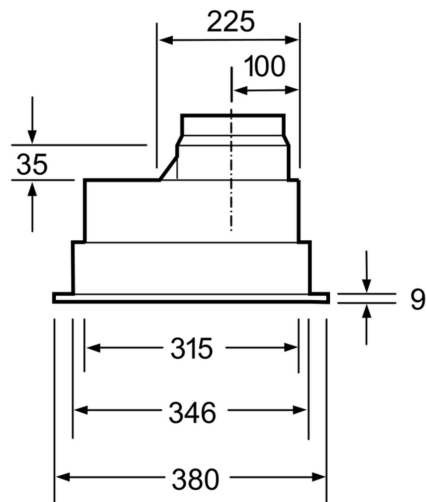
- 120 vagy 150 mm átmérőjű kivezető-cső
- Visszaáramlás-gátlóval
- Csatlakozási érték: 206 W
- Elszívókapacitás kivezetéses üzemmódban az EN 61591 szabvány szerint:
 - maximális normál fokozaton: 362 m³/h, intenzív fokozaton: 618 m³/h
 - Maximális elszívási teljesítmény: 618 m³/h
- Energiahatékonysági osztály: C
- Átlagos éves energiafogyasztás: 79.8 kWh/év
- Hidrodinamikai hatékonyság: D*
- Megvilágítási hatékonyság: A
- Zsírkiszűrési hatékonyság: B
- Zajszint (minimum/maximum): 38/56 dB

Az EU 65/2014 rendelete alapján

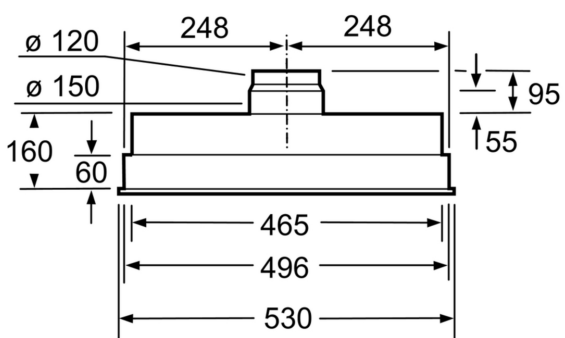
**Serie 4, Kürtös páraelszívó, 53 cm,
Ezüst, fémes
DHL555BL**



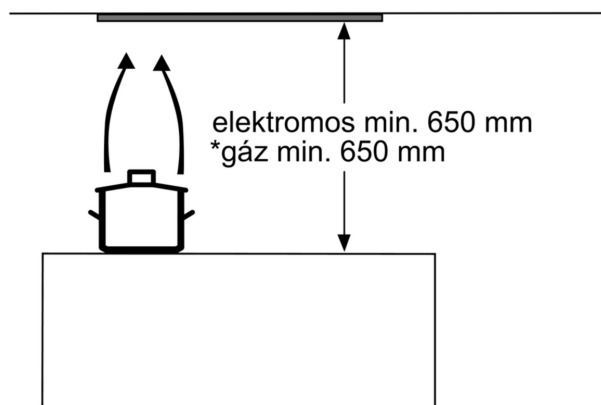
Méreték mm-ben



Méreték mm-ben



Méreték mm-ben



* edénytartó felső élétől

Méreték mm-ben