

**Serie | 4, Teleszkópos páraelszívó, 90 cm, Ezüstoffényű DFS097A50**

A



**Különleges (megvásárolható) tartozék**

DSZ4561 : Normál szűrőbetét (csere)

DSZ4565 : Normál szűrő szett

**Teleszkópos elszívó: praktikusan elrejthető a felső szekrényben, így észrevehetetlenül belesimul a konyha kinézetébe.**

- **LED világítás:** Az energiatakarékos világítás fényes és jó megvilágítást biztosít a főzőlap számára.
- **Automatikus utánfutás:** a készülék kikapcsolása után a ventilátor bizonyos ideig még működik.
- **Automatikus visszaállítás:** Az intenzív fokozat után automatikusan visszaállítja a páraelszívót a normál fokozatra.
- **EcoSilence Drive™:** az erős, energiahatékony páraelszívó-motor.
- **Fém zsírszűrő:** a mindig tiszta és zsírmentes levegő érdekében.

**Műszaki adatok**

Kiviteli mód : Pull-out

Engedélyező okirat : CE, Morocco, VDE

Csatlakozókábel hossza : 175 cm

Beépítési méretigény (ma x szé x mé) : 385mm x 524.0mm x 290mm mm

Minimális magasság elektromos főzőlap fölött : 430 mm

Minimális magasság gázfőzőlap fölött : 650 mm

Nettó súly : 13,9 kg

Vezérlési mód : Elektronikus

Max. elszívókapacitás - légkivezetéses üzemmód : 408 m<sup>3</sup>/h

Elszívókapacitás intenzív fokozatnál - légkeringetéses (aktívszenes) üzemmód : 496 m<sup>3</sup>/h

Max. elszívókapacitás - légkeringetéses (aktívszenes) üzemmód : 358 m<sup>3</sup>/h

Elszívókapacitás intenzív fokozatnál - légkivezetéses üzemmód : 758 m<sup>3</sup>/h

Lámpák száma (db) : 2

Zajszint : 54 dB(A) re 1 pW

Szellőző kivezetőcsonkok átmérője : 150 / 120 mm

Zsírszűrő anyaga : Mosható alumínium

EAN-kód : 4242002878171

Teljesítményigény : 146 W

Biztosíték : 10 A

Feszültség : 220-240 V

Frekvencia : 60; 50 Hz

Dugós csatlakozó típusa : EU-csatlakozó, földelt

Beépítési mód : Félig beépíthető készülék



4 242002 878171

## Serie | 4, Teleszkópos páraelszívó, 90 cm, Ezüstoffényű DFS097A50

**Teleszkópos elszívó: praktikusan elrejthető a felső szekrényben, így észrevehetetlenül belesimul a konyha kinézetébe.**

### Változat:

- Kihúzható páraelszívó
- 90 cm széles
- Fali szekrénybe (60 vagy 90 cm) való beszereléshez
- Egyszerű beépíthetőség
- Nemesacél kihúzó tartozék

### Kivitel:

- Kivezetéses és keringtetéses üzemmódra is alkalmazható
- Belső keringtetéses üzemmódhoz belső keringtetéses tartozék vagy CleanAir modul (rendelhető tartozék) szükséges

### Működés és teljesítmény:

- Nyomógombos vezérlés, LED kijelzés
- Elektronikus vezérlés
- 2 nagy teljesítményű ventilátor, Energiatakarékos BLDC technológia
- Energiatakarékos BLDC technológia

### Üzemmódok:

- 3 normál és 1 intenzív teljesítményfokozat
- Automatikus visszaállás funkció, 6 perc után
- Automatikus 10 perces utánfutás

### Komfort:

- 2 x LED 3W
- Színhőmérséklet: 3500 °K
- Fényerő: 615 lux

### Környezet és biztonság:

- Fém-zsírzsűrő, mosogatógépben mosható
- Csatlakozási érték: 146 W
- Visszáramlás-gátlóval

### Méretetek:

- Csőátmérő: Ø 150 mm (Ø 120 mm hozzácsomagolva)
- Méretetek (Magasság x Szélesség x Mélység): 426 x 898 x 290 mm
- Beépítési méretetek (Magasság x Szélesség x Mélység): 385 x 524 x 290 mm

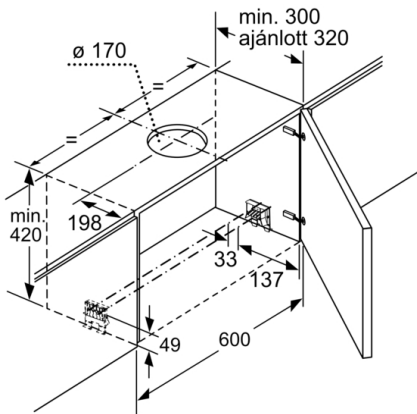
### Technikai információk:

- Teljesítmény az EN 61591 Ø 15 cm szerint mérve: max. normál fokozatnál 407 m<sup>3</sup>/h, intenzív fokozaton 758 m<sup>3</sup>/h
- Elszívókapacitás kivezetéses üzemmódban az EN 61591 szabvány szerint: maximális normál fokozaton: 407 m<sup>3</sup>/h, intenzív fokozaton: 758 m<sup>3</sup>/h
- Zajszint az EN 60704-3 és EN 60704-2-13 szabványnak megfelelően kivezetéses üzemmódban: Legmagasabb fokozaton: 54 dB(A) re 1 pW (41 dB(A) re 20 µPa hangnyomás) Intenzív fokozaton: 69 dB(A) re 1 pW (56 dB(A) re 20 µPa hangnyomás)

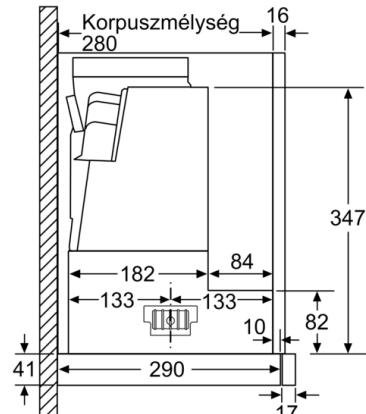
### Energiacímke:

- Energiahatékonysági osztály: A
- Átlagos éves energiafogyasztás: 38.5 kWh/év
- Hidrodinamikai hatékonyság: A\*
- Megvilágítási hatékonyság: A
- Zsírkiürítési hatékonyság: B
- Zajszint (minimum/maximum): 42/54 dB

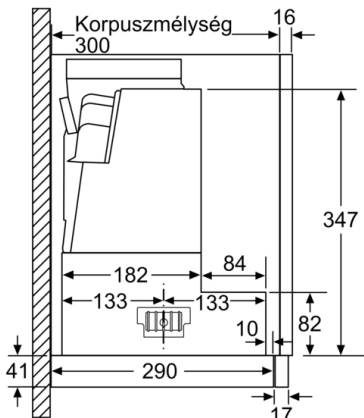
**Serie | 4, Teleszkópos páraelszívó, 90 cm,  
Ezüstfényű  
DFS097A50**



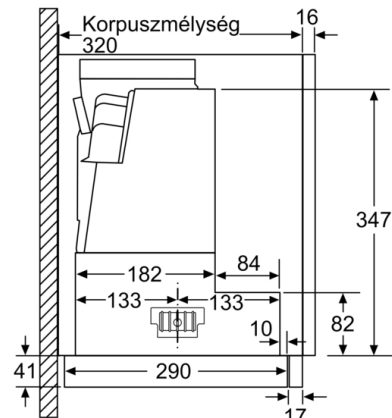
Méretetek mm-ben



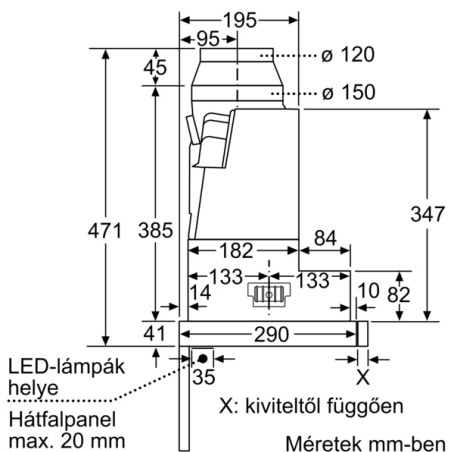
Méretetek mm-ben



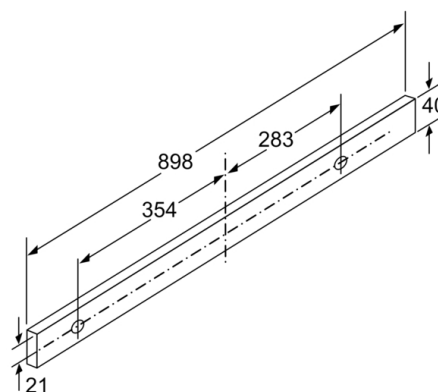
Méretetek mm-ben



Méretetek mm-ben

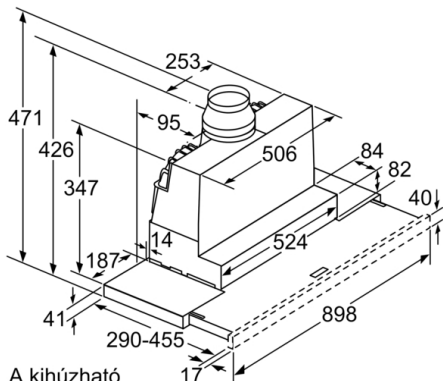


Méretetek mm-ben



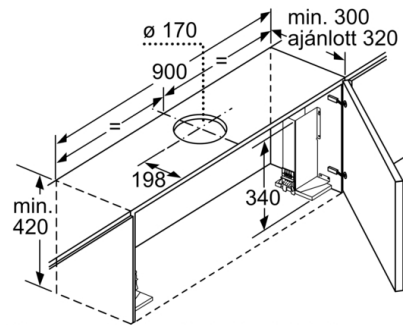
Méretetek mm-ben

**Serie | 4, Teleszkópos páraelszívó, 90 cm,  
Ezüstfényű  
DFS097A50**



A kihúzható szűrőtartó mélységének beállítása 29 mm-ig lehetséges

Méreték mm-ben



90 cm-es sík páraelszívó beépítéséhez 90 cm széles felső szekrénybe szerelőkészlet szükséges. A derékszögű rögzítőpántokat a szekrényben jobb és bal oldalon fel kell csavarozni. Beépítés a sablon szerint.

Méreték mm-ben