

**Serie | 8, Teleszkópos páraelszívó, 60 cm, Nemesacél DFS067K50**

**B**



**Különleges (megvásárolható) tartozék**

DSZ4561 : Normál szűrőbetét (csere)

DSZ4565 : Normál szűrő szett

**Teleszkópos elszívó: praktikusan elrejtethető a felső szekrényben, így észrevehetetlenül belesimul a konyha kinézetébe.**

- **LED világítás:** Az energiatakarékos világítás fényes és jó megvilágítást biztosít a főzőlap számára.
- **Automatikus utánfutás:** a készülék kikapcsolása után a ventilátor bizonyos ideig még működik.
- **Automatikus visszaállítás:** Az intenzív fokozat után automatikusan visszaállítja a páraelszívót a normál fokozatra.
- **EcoSilence Drive™:** az erős, energiahatékony páraelszívó-motor.
- **Fém zsírszűrő:** a mindig tiszta és zsírmentes levegő érdekében.

**Műszaki adatok**

Kiviteli mód : Pull-out

Engedélyező okirat : CE, Eurázsiai, VDE

Csatlakozókábel hossza : 175 cm

Beépítési méretigény (ma x szé x mé) : 385mm x 524.0mm x 290mm mm

Minimális magasság elektromos főzőlap fölött : 430 mm

Minimális magasság gázfőzőlap fölött : 650 mm

Nettó súly : 12,5 kg

Vezérlési mód : Elektronikus

Sebességi fokozatok száma : 3-fokozatú + 2 intenzív

Max. elszívókapacitás - légkivezetéses üzemmód : 381 m<sup>3</sup>/h

Elszívókapacitás intenzív fokozatnál - légkeringetéses (aktívszenes) üzemmód : 628 m<sup>3</sup>/h

Max. elszívókapacitás - légkeringetéses (aktívszenes) üzemmód : 358 m<sup>3</sup>/h

Elszívókapacitás intenzív fokozatnál - légkivezetéses üzemmód : 677 m<sup>3</sup>/h

Lámpák száma (db) : 2

Zajszint : 56 dB(A) re 1 pW

Szellőző kivezetőcsonkok átmérője : 150 / 120 mm

Zsírszűrő anyaga : Mosható rozsdamentes acél

EAN-kód : 4242002878300

Teljesítményigény : 146 W

Biztosíték : 10 A

Feszültség : 220-240 V

Frekvencia : 50; 60 Hz

Dugós csatlakozó típusa : EU-csatlakozó, földelt

Beépítési mód : Félig beépíthető készülék



## Serie | 8, Teleszkópos páraelszívó, 60 cm, Nemesacél DFS067K50

**Teleszkópos elszívó: praktikusan elrejthető a felső szekrényben, így észrevehetetlenül belesimul a konyha kinézetébe.**

### Változat:

- 60 cm széles
- Kihúzható páraelszívó

### Kivitel:

- 60cm széles felső szekrényisorba építhető
- Kihúzható tartozék
- Egyszerű beépíthetőség

### Működés és teljesítmény:

- Elektronikus vezérlés TouchControl funkcióval, Automatikus teljesítményszabályzás

### Üzem módok:

- Kivezetéses és keringtetéses üzemmódra is alkalmazható
- Belső keringtetéses üzemmódhoz belső keringtetéses tartozék vagy CleanAir modul (rendelhető tartozék) szükséges
- 3 sebességfokozat plusz 2 intenzív

### Energiacímke:

- Színhőmérséklet: 3500 °K
- Fényerő: 711 lux
- Energiahatékonysági osztály: B
- Átlagos éves energiafogyasztás: 41.3 kWh/év
- Hidrodinamikai hatékonyság: B\*
- Megvilágítási hatékonyság: A
- Zsírakisűrési hatékonyság: B
- Zajszint (minimum/maximum): 40/56 dB

### Környezet és biztonság:

- EcoSensor
- Elektronikus vezérlés, TouchControl vezérlés, fokozatkijelzéssel
- 2 nagy teljesítményű ventilátor, Energiatakarékos BLDC technológia
- Energiatakarékos BLDC technológia

### Komfort:

- 2 x LED 3W
- Fényerőszabályzó funkció
- Softlight
- TouchControl vezérlés, fokozatkijelzéssel
- Automatikus visszaállítás funkció, 6 perc után
- Automatikus 10 perces utánfutás
- Zajcsökkentő csomag
- Fém-zsírzsűrő, mosogatógépben mosható
- Nemesacél szűrőborítás, mosogatógépben tisztítható
- A fém zsírzsűrő illetve a szénszűrő telítettségének jelzése

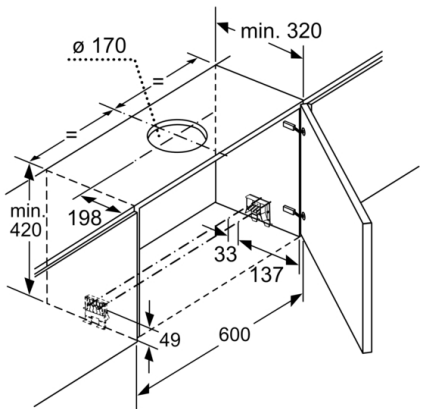
### Méretetek:

- Csőátmérő: Ø 150 mm (Ø 120 mm hozzácsomagolva)
- Méretetek (Magasság x Szélesség x Mélység): 426 x 598 x 290 mm
- Beépítési méretetek (Magasság x Szélesség x Mélység): 385 x 524 x 290 mm

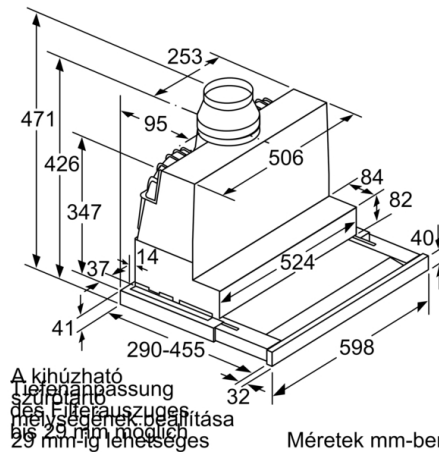
### Technikai információk:

- Teljesítmény az EN 61591 Ø 15 cm szerint mérve: max. normál fokozatnál 381 m<sup>3</sup>/h, intenzív fokozaton 677 m<sup>3</sup>/h
- Elszívókapacitás kivezetéses üzemmódban az EN 61591 szabvány szerint:  
maximális normál fokozaton: 381 m<sup>3</sup>/h, intenzív fokozaton: 677 m<sup>3</sup>/h
- Zajszint az EN 60704-3 és EN 60704-2-13 szabványnak megfelelően kivezetéses üzemmódban:  
Legmagasabb fokozaton: 56 dB(A) re 1 pW (43 dB(A) re 20 µPa hangnyomás)  
Intenzív fokozaton: 67 dB(A) re 1 pW (54 dB(A) re 20 µPa hangnyomás)
- Csatlakozási érték: 146 W

**Serie | 8, Teleszkópos páraelszívó, 60 cm,  
Nemesacél  
DFS067K50**

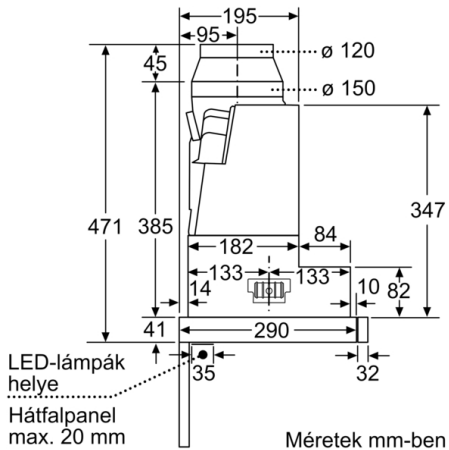


Méreték mm-ben

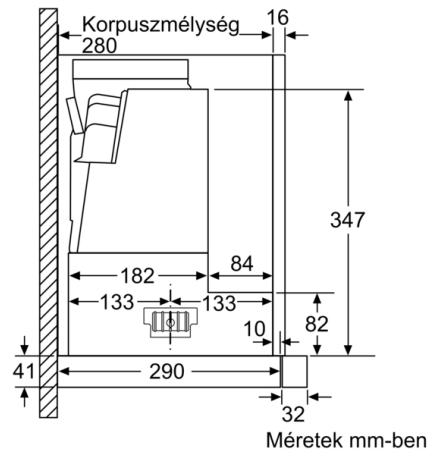


A kihúzható  
Lefelé fordított  
szűrőpasszuszuges  
mélységének beállítására  
29 mm-ig lehetséges

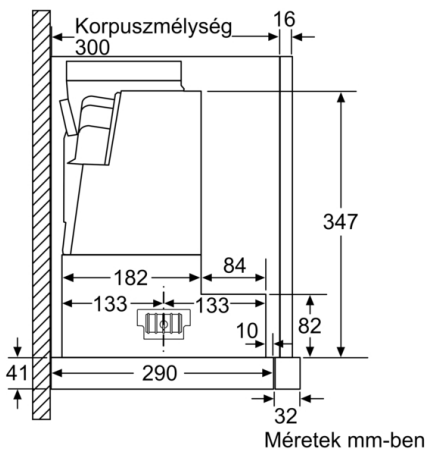
Méreték mm-ben



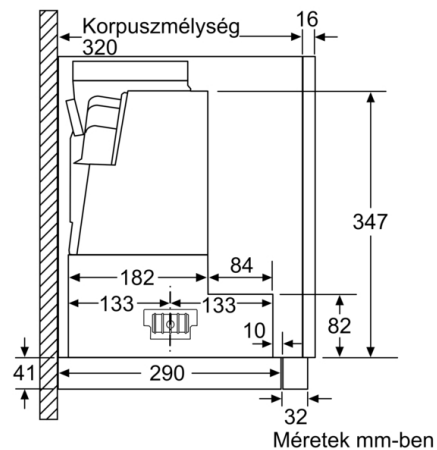
Méreték mm-ben



Méreték mm-ben



Méreték mm-ben



Méreték mm-ben