

**Serie | 2, Teleszkópos páraelszívó, 60 cm, Ezüsthényű  
DFM064W50**

C



**Teleszkópos elszívó: praktikusan elrejtethető a felső szekrényben, így észrevehetetlenül belesimul a konyha kinézetébe.**

- **Fém zsírszűrő:** a mindig tiszta és zsírmentes levegő érdekében.
- **Hatékony zsírszűrő:** A zsír több mint 85% -át kiszűri a konyha levegőjéből.

**Műszaki adatok**

Kiviteli mód : Pull-out

Engedélyező okirat : CE, Morocco, Ukraine, VDE

Csatlakozókábel hossza : 175 cm

Beépítési méretigény (ma x szé x mé) : 162mm x 526.0mm x 290mm mm

Minimális magasság elektromos főzőlap fölött : 430 mm

Minimális magasság gázfőzőlap fölött : 650 mm

Nettó súly : 8,6 kg

Vezérlési mód : Mechanikus

Sebességi fokozatok száma : 3-fokozatú

Max. elszívókapacitás - légkivezetéses üzemmód : 387 m<sup>3</sup>/h

Max. elszívókapacitás - légkeringetéses (aktívszenes) üzemmód : 195 m<sup>3</sup>/h

Lámpák száma (db) : 2

Zajsztint : 67 dB(A) re 1 pW

Szellőző kivezetőcsanakok átmérője : 120 / 150 mm

Zsírszűrő anyaga : Mosható alumínium

EAN-kód : 4242002872674

Teljesítményigény : 145 W

Biztosíték : 10 A

Feszültség : 220-240 V

Frekvencia : 50 Hz

Dugós csatlakozó típusa : EU-csatlakozó, földelt

Beépítési mód : Félig beépíthető készülék

**Különleges (megvásárolható) tartozék**

DSZ4545 : Normál szűrő szett

DSZ4551 : Normál szűrőbetét (csere)



4 242002 872674

## Serie | 2, Teleszkópos páraelszívó, 60 cm, Ezüstoffenyű DFM064W50

**Teleszkópos elszívó: praktikusan elrejthető a felső szekrényben, így észrevehetetlenül belesimul a konyha kinézetébe.**

### Technikai információk:

- Max. elszívóképesség: 387 m<sup>3</sup>/h, kivezetéses üzemmód, EN 61591szerint mérve
- Zajszint az EN 60704-3 és EN 60704-2-13 szabványok szerint maximális normál fokozaton, kivezetéses üzemmódban: 67 dB(A) re 1 pW (54 dB(A) re 20 µPa hangnyomás)
- Csatlakozási érték: 145 W

### Változat:

- 60 cm széles
- Kihúzható páraelszívó

### Kivitel:

- 60cm széles felső szekrény sorba építhető
- Nemesacél kihúzó tartozék

### Működés és teljesítmény:

- Billenő kapcsoló az elszívási sebességekre és a lámpára
- 3 teljesítmény-fokozat
- Automatikus ki/bekapcsolás a teleszkópos elszívóernyő használatánál

### Üzem módok:

- Kivezetéses és keringtetéses üzemmódra is alkalmazható
- A belső keringtetés üzemmódhoz Belső keringtetés csomag (külön megvásárolható) szükséges

### Energiacímke:

- Energiahatékonysági osztály: C
- Átlagos éves energiafogyasztás: 68.3 kWh/év
- Hidrodinamikai hatékonyság: C\*
- Megvilágítási hatékonyság: E
- Zsírkiszűrési hatékonyság: B
- Zajszint (minimum/maximum): 60/67 dB
- Színhőmérséklet: 2700 °K
- Fényerő: 355 lux

### Környezet és biztonság:

- Fém-zsírszűrő, mosogatógépben mosható

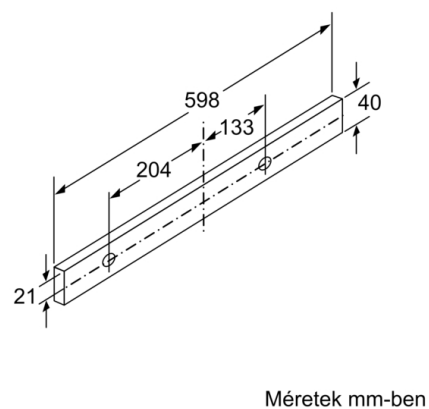
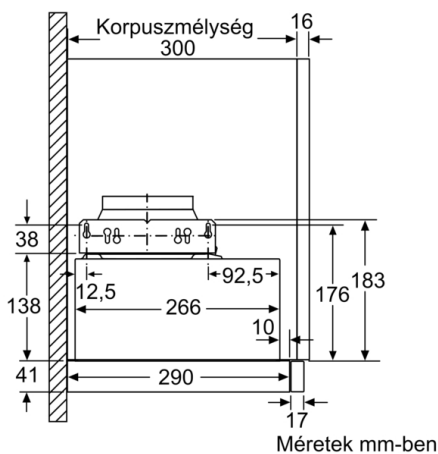
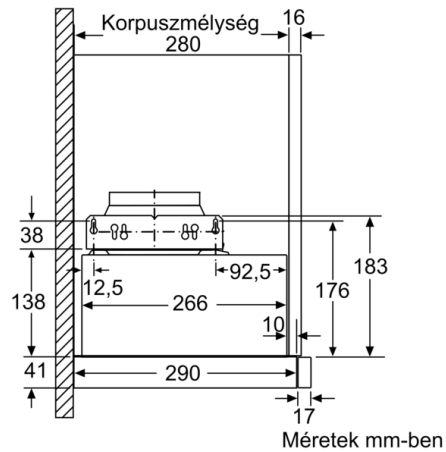
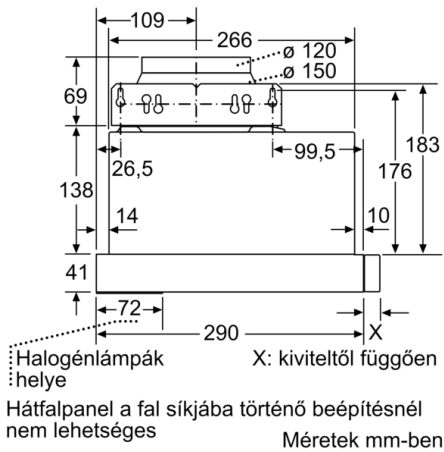
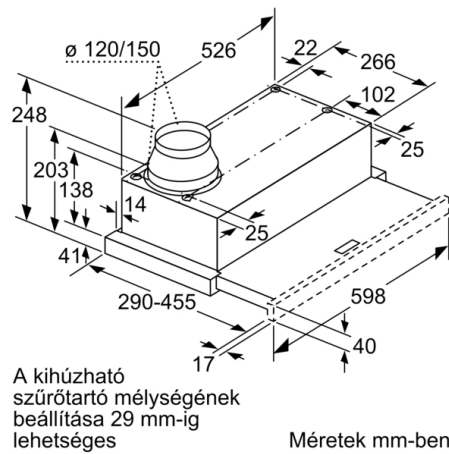
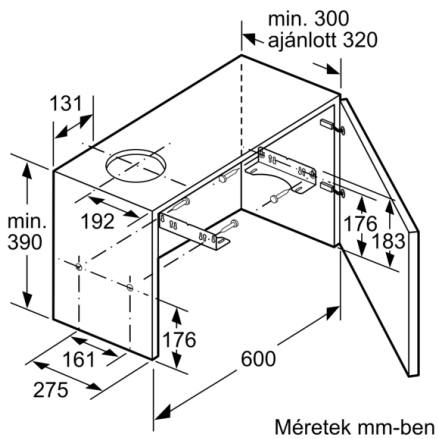
### Komfort:

- 2 x 20 Wattos halogén izzó

### Méretek:

- Csőátmérő: Ø 150 mm (Ø 120 mm hozzácsomagolva)
- Méretek (Magasság x Szélesség x Mélység): 203 x 598 x 290 mm
- Beépítési méretek (Magasság x Szélesség x Mélység): 162 x 526 x 290 mm

**Serie | 2, Teleszkópos páraelszívó, 60 cm,  
Ezüstfényű  
DFM064W50**



**Serie | 2, Teleszkópos páraelszívó, 60 cm,  
Ezüstfényű  
DFM064W50**

