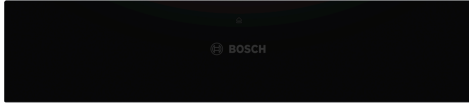


Serie 8, Beépíthető vákuum-fiók, 60 x 14 cm, Carbon black BVE810NC0



Különleges (megvásárolható) tartozék

HZG9AS00S Adapter

14 cm-es vákuum fiók: az ételek és ételkészítési eszközök vákuumozására.

- **Push-pull mechanizmus:** könnyű nyitás és záródás az okos rugós mechanizmusnak köszönhetően.
- **Vákuumfiók:** ételek vákuumsomagolása sous-vide előkészítéshez, hosszabb idejű tároláshoz és intenzív fűszerezéshez.
- **99%-os vákuum:** tökéletes megoldás sous-vide előkészítéshez, valamint az ételek hosszú frissentartásához.
- **Vákuumtasakok:** ideális megoldás az ételek vákuumozásához és lezárásához.

Műszaki adatok

Beépíthetőség: Beépíthető készülék
A készülék méretei: 140 x 595 x 542 mm
A becsomagolt készülék méretei (ma x szé x mé): 230 x 660 x 660 mm
Beépítési méretigény (ma x szé x mé): 141 x 560 x 550 mm
EAN kód: 4242005092666
Biztosíték: 6 A
Feszültség: 220-240 V
Frekvencia: 50; 60 Hz
Csatlakozó típusa: EU-csatlakozó, földelt



Serie 8, Beépíthető vákuum-fiók, 60 x 14 cm, Carbon black BVE810NC0

14 cm-es vákuum fiók: az ételek és élelmiszerek vákuumozására.

Vákuumozási szintek

- 3 vákuumozási szint belső vákuumozáskor, akár 99%-os hatékonysággal.
- 3 vákuumozási szint külső vákuumozáskor, akár 90%-os hatékonysággal.

Komfort

- Űrtartalom: 8 l
- Automata külső vákuumozás felismerés külső vákuumozáskor
- Vákuumpumpa szárító program
- Érintésvezérlés
- Push&Pull nyitás és zárás

Műszaki adatok

- Hálózati kábel hossza: 150 cm
- Névleges feszültség: 220 - 240 V
- Maximális teljesítményfelvétel: 0.32 kW

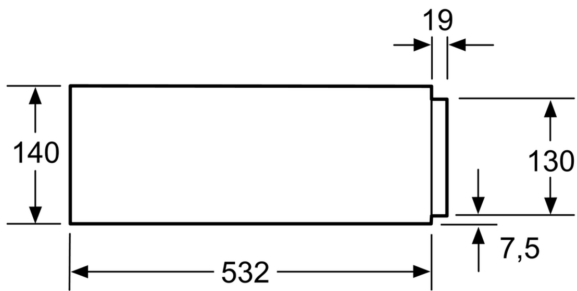
Tartozékok

- Külső vákuumozáshoz szükséges adapter, Vákuumzacskó (nagy), Vákuumzacskó (kicsi), Vákuumcső

Méretek:

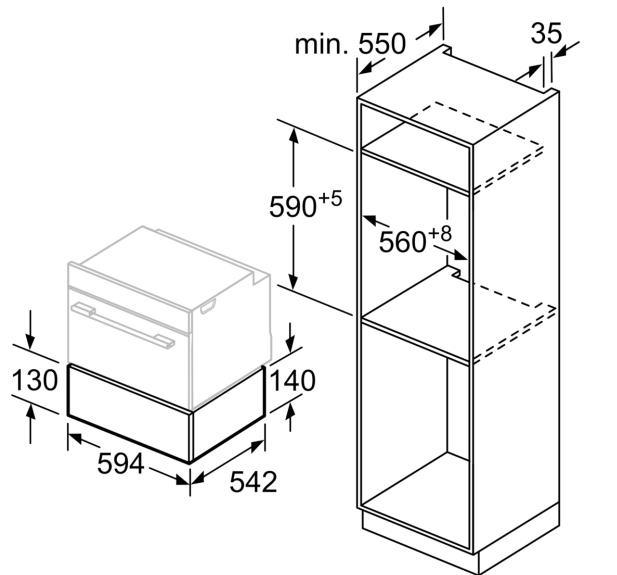
- Készülék méretei (ma x sz x mé): 140 mm x 595 mm x 542 mm
- Beépítési méretek (ma x szé x mé): 141 mm x 560 mm - 568 mm x 550 mm
- "Kérjük vegye figyelembe a beépítési rajzon feltüntetett méreteket"

**Serie 8, Beépíthető vákuum-fiók, 60 x
14 cm, Carbon black
BVE810NC0**



A vákuumozófiók fölé 455 mm-es készülékmagasságú kompakt sütőket lehet beépíteni. Elválasztólap nem szükséges.

Méreték mm-ben



Méreték mm-ben