

**Serie 8, Melegentartó fiók, 60 x 14 cm, Szálcsiszolt acél
BIC630NS1**



Különleges (megvásárolható) tartozék

HEZG9AS00S Adapter

Multifunkciós, 14 cm magas melegen tartó fiók: tányér-előmelegítéshez, étel-melegentartáshoz és alacsony hőmérsékletű főzéshez.

- **Push-pull mechanizmus:** könnyű nyitás és záródás az okos rugós mechanizmusnak köszönhetően.
- **Tisztítási kényelem:** könnyen tisztítható melegítő felület edzett üvegből.

Műszaki adatok

Beépíthetőség:	Beépíthető készülék
Tányér befogadó képesség:	12
Kávéscsésze befogadó-képesség:	64
A készülék méretei:	140 x 594 x 548 mm
A becsomagolt készülék méretei (ma x szé x mé):	210 x 660 x 660 mm
Beépítési méretigény (ma x szé x mé):	140 x 560 x 550 mm
EAN kód:	4242002813851
Biztosíték:	10 A
Feszültség:	220-240 V
Frekvencia:	60; 50 Hz
Csatlakozó típusa:	EU-csatlakozó, földelt





**Serie 8, Melegentartó fiók, 60 x 14
cm, Szálcsiszolt acél
BIC630NS1**

**Multifunkciós, 14 cm magas melegen tartó
fiók: tányér-előmelegítéshez,
étel-melegentartáshoz és alacsony
hőmérsékletű főzéshez.**

- Edzett üveglap fűtőlap
- Univerzális nemesacél kezelőgomb
- Hőmérséklet-szabályozás: kb. 30°C - 80°C (az üveglap felületén)
- 5 funkció: tésztakelesztés, ételek kiolvasztása, italok és ételeket melegen tartása, az edények előmelegítése, kímélő főzés

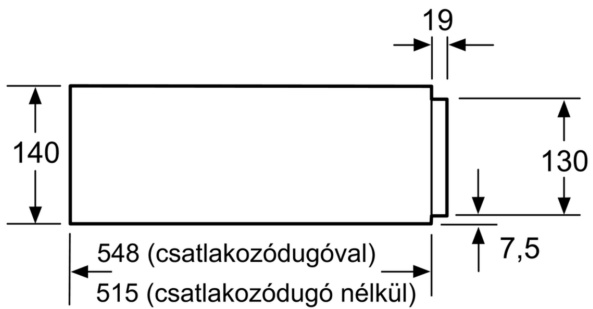
Komfort

- Terhelhető 25 kg-ig
- Űrtartalom: 20 l
- Max. terhelés, presszó csésze: 64 darab vagy Max. terhelés, tányér (26 cm): 12 darab
- Push&Pull nyitás és zárás

Műszaki adatok

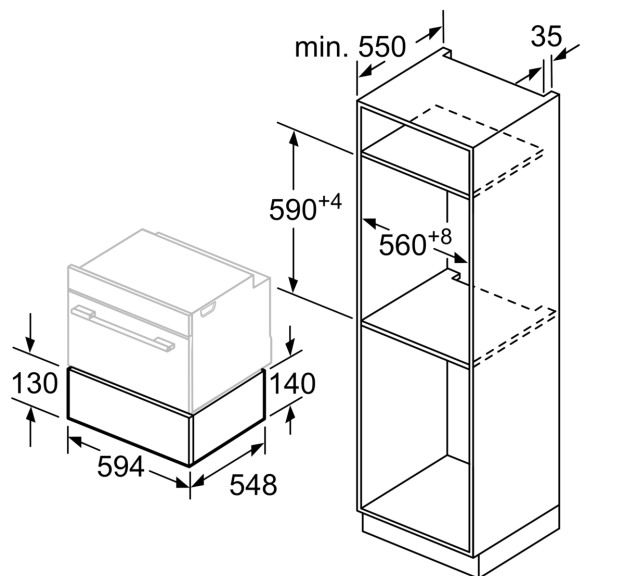
- Hálózati kábel hossza: 150 cm
- Készülék méretei (ma x sz x mé): 140 mm x 594 mm x 548 mm
- Beépítési méretek (ma x szé x mé): 140 mm x 560 mm - 568 mm x 550 mm
- "Kérjük vegye figyelembe a beépítési rajzon feltüntetett méreteket"

**Serie 8, Melegentartó fiók, 60 x 14 cm, Szálcsiszolt acél
BIC630NS1**



A melegítőfiók fölé 455 mm-es készülékmagasságú kompakt sütőket lehet beépíteni. Elválasztólap nem szükséges.

Méreték mm-ben



Méreték mm-ben