

## Serie 4, Sušilica rublja s toplinskom pumpom, 8 kg WTH85206BY



WMZ20600	Košara za vunu
WTZ1110	Set za odvod kondenzata
WTZ11400	Spojni dio sa izvlačnom ladicom
WTZ20410	Spojni dio
WTZPW20D	Podest sa izvlačnom policom

## Sušilica rublja za iznimno učinkovito sušenje: razred energetske učinkovitosti A++.

- **Easy Clean uz A++:** vrlo učinkovito sušenje uz jednostavno čišćenje kondenzatorskog filtera.
- **Auto Dry:** automatski suši rublje do točne željene razine suhoće.
- **Dizajn AntiVibration:** izuzetno stabilna i ugodno tiha zahvaljujući posebnoj zaštiti od vibracije.
- **Klimatski prihvatljiva sušilica s ekološki najprihvatljivijim sredstvom za rashlađivanje (R290).**
- **LED zaslon s odgodom početka ili završetka do 24 sata.**

Ugradbeni / samostojeći: .....	Samostojeći
Uklonjiv gornji dio: .....	Ne
Položaj vrata: .....	desno
Dužina kabela za napajanje: .....	145.0 cm
Dimenzije proizvoda: .....	842x598x613 mm
Neto težina: .....	48.2 kg
Fluorirani ekološki plinovi: .....	Ne
Hermetički zatvorena oprema: .....	Da
EAN kod: .....	4242005358144
Priključna vrijednost: .....	625 W
Struja: .....	10 A
Napon: .....	220-240 V
Frekvencija: .....	50 Hz
Kapacitet punjenja: .....	8.0 kg
Razred energetske učinkovitosti: .....	A++
Potrošnja energije električne sušilice, kod maksimalne napunjenosti - NOVO (2010/30/EU): .....	1.87 kWh
Standardni program za pamuk pri maksimalnoj napunjenosti: .....	205 min
Potrošnja energije električne sušilice, kod uređaja djelomično napunjenog - NOVO (2010/30/EU): .....	1.14 kWh
Standardni program za pamuk pri djelomičnoj napunjenosti: .....	130 min
Izmjerena godišnja potrošnja energije, električna sušilica - NOVO (2010/30/EU): .....	236.0 kWh/god
Izmjereno vrijeme trajanja programa: .....	162 min
Prosječna učinkovitost kondenzacije kod maksimalne napunjenosti: .....	81 %
Prosječna učinkovitost kondenzacije kod napola napunjenog uređaja: .....	81 %
Izmjerena učinkovitost kondenzacije: .....	81 %



## Serie 4, Sušilica rublja s toplinskom pumpom, 8 kg WTH85206BY

### Sušilica rublja za iznimno učinkovito sušenje: razred energetske učinkovitosti A++.

opterećenja i potrošnji u načinima niske potrošnje energije

<sup>3</sup> Vrijeme trajanja standardnog programa pamuk kod punog opterećenja

<sup>4</sup> Na skali razreda kondenzacijske učinkovitosti od A do G

<sup>5</sup> Ponderirana učinkovitost kondenzacije za standardni program pamuk kod punog i djelomičnog opterećenja

#### Snaga / potrošnja

- Razred energetske učinkovitosti<sup>1</sup>: A++
- Potrošnja energije<sup>2</sup>: 236 kWh
- Kapacitet sušenja: 1 - 8 kg
- Vrijeme trajanje programa<sup>3</sup>: 205 min
- Razina buke sušenja: 65 dB (A) re 1 pW
- Razred učinkovitosti kondenzacije<sup>4</sup>: B
- Učinkovitost kondenzacije<sup>5</sup>: 81 %

#### Programi

- Standardni programi: Pamuk, Lako za održavanje
- Posebni programi: Košulje/bluze, Osjetljivo rublje, Ručnici, Miješano, Super 40, Sportska odjeća, Vuna, Vrijemenski program - hladno, Vremenski program - toplo

#### Funkcije

- TouchControl tipke: Nježno, Jednostavno za glačanje, Vrijeme sušenja, Stupanj suhoće, 24 h odgoda završetka programa

#### Komfor / sigurnost

- EasyClean Filtar: jednostavno čišćenje filtra kondenzatora
- AutoDry tehnologija
- Potpuno elektronsko upravljanje svih programa jednim regulatorom
- LED zaslon za prikaz tijeka programa, prethodne postavke vremena uključivanja do 24 h, prikaz preostalog vremena, dodatnih funkcija
- Sensitive Drying System: Bubanj od nehrđajućeg čelika sa asimetričnim prečkama
- AntiVibration Design: tiši i stabilniji stroj
- Indikator za pun spremnik za kondenzaciju
- Indikator za čišćenje filtra
- Zaključavanje opcija pred djecom
- Ciklus protiv gužvanja nakon završetka programa
- Zvučni signal na kraju programa
- Boja vrata: bijelo-crno siva
- Udobno zaključavanje
- Smjer otvaranja vrata: otvaranje udesno
- Metalna kljuka na vratima

#### Tehničke informacije

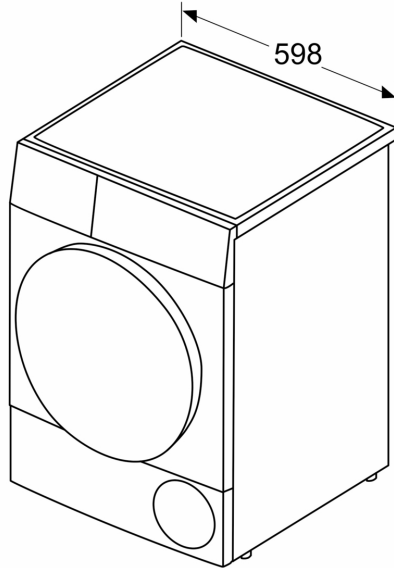
- Mogućnost podugradnje
- Dimenzije (V x Š): 84.2 cm x 59.8 cm
- Dubina uređaja: 61.3 cm
- Dubina uređaja uklj. vrata: 66.5 cm
- Dubina uređaja s otvorenim vratima: 110.5 cm
- Tehnologija toplinske pumpe s ekološki prihvatljivim sredstvom za hlađenje R290

<sup>1</sup> Na skali energetske razreda od A+++ do D

<sup>2</sup> Godišnja potrošnja energije u kWh za standardni program pamuk na temelju 160 ciklusa sušenja kod punog i djelomičnog

**Serie 4, Sušilica rublja s toplinskom  
pumpom, 8 kg  
WTH85206BY**

Mjere u mm



Mjere u mm

