

Serie | 4, Sušilica rublja s toplinskom pumpom, 8 kg WTH85200BY



A++

Sušilica rublja za iznimno učinkovito sušenje: razred energetske učinkovitosti A++.

- **Razred energetske učinkovitosti A++:** za iznimno učinkovito sušenje.
- **AllergyPlus:** posebno razvijena za potrebe alergičara i osoba s osjetljivom kožom.
- **SensitiveDrying sistem:** meko i jednakomjerno sušenje zahvaljujući jedinstvenoj strukturi bubnja.
- **Buka 65 dB:** suši ugodno tiho.
- **EasyClean filter:** jednostavno čišćenje filtra kondenzatora.

Tehnički podaci

Ugradbeni / samostojeći :	Samostojeći
Uklonjiv gornji dio :	Ne
Položaj vrata :	desno
Dužina kabela za napajanje (cm) :	145,0
Visina sa radnom pločom (mm) :	842
Dimenzije proizvoda (mm) :	842 x 598 x 599
Neto težina (kg) :	49,804
Fluorirani ekološki plinovi :	Da
Tip rashladnog sredstva :	R134a
Hermetički zatvorena oprema :	Da
Quantity of fluorinated gases (kg) :	0,330
The quantity expressed in CO2 equivalent (t) :	0,472
EAN kod :	4242002855257
Nazivni podaci priključka (W) :	600
Struja (A) :	10
Napon (V) :	220-240
Frekvencija (Hz) :	50
Certifikati odobrenja :	CE, Eurasian, VDE
Capacity cotton (kg) - NEW (2010/30/EC) :	8,0
Standardni program za pamuk :	Cotton cupboard dry
Razred energetske učinkovitosti - NOVO (2010/30/EU) :	A++
Potrošnja energije električne sušilice, kod maksimalne napunjenosti - NOVO (2010/30/EU) :	1,90
Standardni program za pamuk pri maksimalnoj napunjenosti :	203
Potrošnja energije električne sušilice, kod uređaja djelomično napunjenog - NOVO (2010/30/EU) :	1,12
Standardni program za pamuk pri djelomičnoj napunjenosti :	122
Izmjerena godišnja potrošnja energije, električna sušilica - NOVO (2010/30/EU) :	236,0
Izmjereno vrijeme trajanja programa :	157
Prosječna učinkovitost kondenzacije kod maksimalne napunjenosti :	87
Prosječna učinkovitost kondenzacije kod napola napunjenog uređaja :	88
Izmjerena učinkovitost kondenzacije :	88

Posebni dodatni pribor

- WMZ20500 : Podest sa izvlečnom policom
- WMZ20600 : Košara za vunu
- WTZ1110 : Cijev za drenažu kondenzata
- WTZ11400 : Spojni dio sa izvlačnom ladicom
- WTZ20410 : Spojni dio



4 242002 855257

Serie | 4, Sušilica rublja s toplinskom pumpom, 8 kg WTH85200BY

Sušilica rublja za iznimno učinkovito sušenje: razred energetske učinkovitosti A++.

Snaga / potrošnja

- Procjena kapaciteta za standardni program pamuk pri potpunom opterećenju: 8 kg
- Tip sušilice: kondenzacijska
- Energetski razred: A++ (na skali energetskih razreda od A+++ do D)
- Potrošnja energije 236.0 kWh godišnje, temeljena na 160 ciklusa sušenja standardnog programa za pamuk pri potpunom i djelomičnom opterećenju i potrošnja pri programu za nisku potrošnju energije. Stvarna potrošnja energije po ciklusu ovisit će o tome kako je uređaj korišten
- Potrošnja energije standardnog programa za pamuk pri potpunom opterećenju 1.9 kWh i potrošnja energije standardnog programa za pamuk pri djelomičnom opterećenju 1.12 kWh
- Potrošnja energije isključen / uključen: 0.1 W / 0.5 W
- Program pamuk korišten pri potpunom i djelomičnom opterećenju je uobičajeni program sušenja na koji se odnosi informacija na etiketi, ovaj program pogodan je za sušenje mokrog pamučnog rublja i najučinkovitiji je program
- Očekivano trajanje standardnog programa za pamuk pri potpunom i djelomičnom opterećenju: 157 min
- Trajanje programa za standardni program za pamuk pri potpunom opterećenju 203 min; trajanje programa za standardni program za pamuk pri djelomičnom opterećenju: 122
- Razred kondenzacijske učinkovitosti: B na ljestvici od G (najmanje učinkovit) do A (najučinkovitije)
- Prosječna učinkovitost kondenzacije standardnog programa za pamuk pri potpunom opterećenju: 87 %; prosječna učinkovitost kondenzacije standardnog programa za pamuk pri djelomičnom opterećenju: 88 %
- Očekivana kondenzacijska učinkovitost za standardni program za pamuk pri potpunom i djelomičnom opterećenju: 88 %
- Buka: 65 dB (A) re 1 pW

Programi

- Posebni programi: Vuna, Miješano, Ručnici, Vrijemenski program - toplo, Vrijemenski program - hladno, Sportswear, Sušenje puha, Super 40, Bluze/košulje

Funkcije

- Omekšavanje rublja 120 min nakon završetka sušenja
- TouchControl tipke: Start/Pauza, Nježno, Jednostavno za glačanje, Vrijeme sušenja, Stupanj suhoće, 24 h Odloženi start

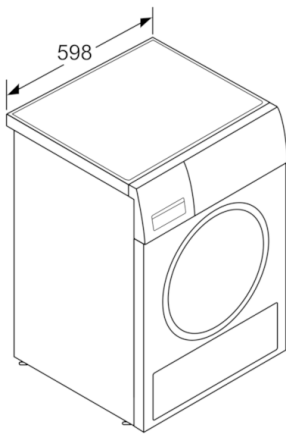
Komfor / sigurnost

- EasyClean Filtar: jednostavno čišćenje filtra kondenzatora
- AutoDry tehnologija
- Potpuno elektronsko upravljanje svih programa jednim regulatorom
- LED zaslon za prikaz tijeka programa, prethodne postavke vremena uključivanja do 24 h, prikaz preostalog vremena, dodatnih funkcija
- Sensitive Drying System: Bubljanje od nehrđajućeg čelika sa asimetričnim prečkama
- AntiVibration Design: tiši i stabilniji stroj
- Indikator za pun spremnik za kondenzaciju
- Indikator za čišćenje filtra
- Zaključavanje opcija pred djecom
- Zvučni signal na kraju programa
- Staklena vrata s okvirom, bijelo-crno sive boje
- Udobno zaključavanje
- Bočno otvaranje, na desno
- Metalna kljuka na vratima

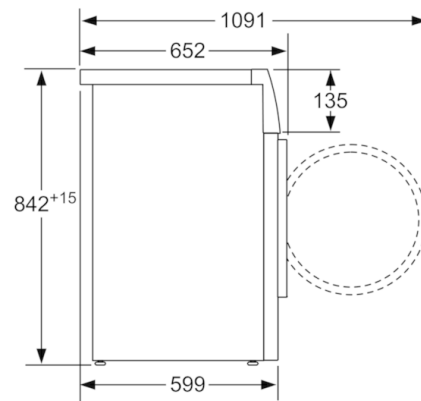
Tehničke informacije

- Dimenzije (V x Š x D): 84.2 x 59.8 x 59.9 cm
- Mogućnost podugradnje

**Serie | 4, Sušilica rublja s toplinskom
pumpom, 8 kg
WTH85200BY**



mjere u mm



Mjere u mm