

Serie 4, Sušilica rublja s toplinskom pumpom, 7 kg WTH83002BY



A+



Posebni dodatni pribor

WMZ20600	Košara za vunu
WTZ1110	Set za odvod kondenzata
WTZ11400	Spojni dio sa izvlačnom ladicom
WTZ20410	Spojni dio
WTZPW20D	Podest sa izvlačnom policom

Sušilica za učinkovito sušenje: razred energetske učinkovitosti A+.

- **Easy Clean uz A+:** učinkovito suši. S jednostavnim čišćenjem filtra kondenzatora.
- **Auto Dry:** automatski suši rublje do točne željene razine suhoće.
- **Dizajn AntiVibration:** izuzetno stabilna i ugodno tiha zahvaljujući posebnoj zaštiti od vibracije.
- **Klimatski prihvatljiva sušilica s ekološki najprihvatljivijim sredstvom za rashlađivanje (R290).**
- **LED zaslon s jednostavnim upravljanjem osjetljivim na dodir i mnogim dodatnim funkcijama, poput odgode uključivanja i prikaza preostalog vremena.**

Tehnički podaci

Ugradbeni / samostojeći:	Samostojeći
Uklonjiv gornji dio:	Ne
Položaj vrata:	desno
Dužina kabela za napajanje:	145.0 cm
Dimenzije proizvoda:	842 x 598 x 613 mm
Neto težina:	46.7 kg
Fluorirani ekološki plinovi:	Ne
Tip rashladnog sredstva:	R290
Hermetički zatvorena oprema:	Da
EAN kod:	4242005356997
Priključna vrijednost:	600 W
Struja:	10 A
Napon:	220-240 V
Frekvencija:	50 Hz
Kapacitet punjenja:	7.0 kg
Razred energetske učinkovitosti:	A+
Potrošnja energije električne sušilice, kod maksimalne napunjenosti - NOVO (2010/30/EU):	1.96 kWh
Standardni program za pamuk pri maksimalnoj napunjenosti:	204 min
Potrošnja energije električne sušilice, kod uređaja djelomično napunjenog - NOVO (2010/30/EU):	1.16 kWh
Standardni program za pamuk pri djelomičnoj napunjenosti:	126 min
Izmjerena godišnja potrošnja energije, električna sušilica - NOVO (2010/30/EU):	243.0 kWh/god
Izmjereno vrijeme trajanja programa:	159 min
Prosječna učinkovitost kondenzacije kod maksimalne napunjenosti:	81 %
Prosječna učinkovitost kondenzacije kod napola napunjenog uređaja:	81 %
Izmjerena učinkovitost kondenzacije:	81 %



Serie 4, Sušilica rublja s toplinskom pumpom, 7 kg WTH83002BY

Sušilica za učinkovito sušenje: razred energetske učinkovitosti A+.

Snaga / potrošnja

- Razred energetske učinkovitosti¹: A+
- Potrošnja energije²: 243 kWh
- Kapacitet sušenja: 1 - 7 kg
- Vrijeme trajanje programa³: 204 min
- Razina buke sušenja: 65 dB (A) re 1 pW
- Razred učinkovitosti kondenzacije⁴: B
- Učinkovitost kondenzacije⁵: 81 %

Programi

- Standardni programi: Pamuk, Lako za održavanje
- Posebni programi: Košulje/bluze, Sušenje puha, Ručnici, Miješano, Super 40, Sportska odjeća, Vrijemenski program 30 min - hladno, Vrijemenski program 30 min - toplo

Funkcije

- Omekšavanje rublja 120 min nakon završetka sušenja
- TouchControl tipke: Jednostavno za glačanje, Stupanj suhoće, 24 h odgoda završetka programa

Komfor / sigurnost

- EasyClean Filtar: jednostavno čišćenje filtra kondenzatora
- AutoDry tehnologija
- Potpuno elektronsko upravljanje svih programa jednim regulatorom
- LED zaslon za prikaz tijeka programa, prethodne postavke vremena uključivanja do 24 h, prikaz preostalog vremena, dodatnih funkcija
- Sensitive Drying System: Bubanj od nehrdajućeg čelika sa asimetričnim prečkama
- AntiVibration Design: tiši i stabilniji stroj
- Indikator za pun spremnik za kondenzaciju
- Indikator za čišćenje filtra
- Zaključavanje opcija pred djecom
- Zvučni signal na kraju programa
- Boja vrata: bijela
- Udobno zaključavanje
- Smjer otvaranja vrata: otvaranje udesno
- Metalna kljuka na vratima

Tehničke informacije

- Mogućnost podugradnje
- Dimenzije (V x Š): 84.2 cm x 59.8 cm
- Dubina uređaja: 61.3 cm
- Dubina uređaja uklj. vrata: 65.1 cm
- Dubina uređaja s otvorenim vratima: 108.3 cm
- Tehnologija toplinske pumpe s ekološki prihvatljivim sredstvom za hlađenje R290

¹ Na skali energetskih razreda od A+++ do D

² Godišnja potrošnja energije u kWh za standardni program pamuk na temelju 160 ciklusa sušenja kod punog i djelomičnog opterećenja i potrošnji u načinima niske potrošnje energije

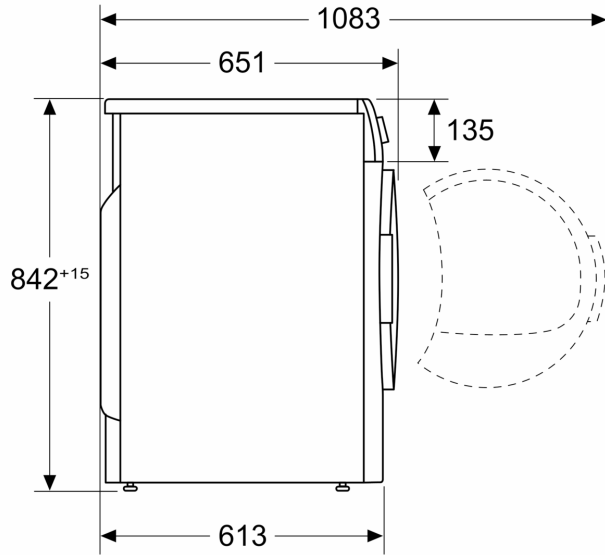
³ Vrijeme trajanja standardnog programa pamuk kod punog opterećenja

⁴ Na skali razreda kondenzacijske učinkovitosti od A do G

⁵ Ponderirana učinkovitost kondenzacije za standardni program pamuk kod punog i djelomičnog opterećenja

**Serie 4, Sušilica rublja s toplinskom
pumpom, 7 kg
WTH83002BY**

Mjere u mm



Mjere u mm

