

Serie | 6, Perilica rublja s prednjim punjenjem, 9 kg, 1400 o/min WAT28660BY



A+++

- **i-DOS:** automatski mjeri preciznu količinu deterdženta i vode.
- Pranje se automatski podešava prema vrsti tekstila, količini i stupnju zaprljanosti rublja.
- **EcoSilence Drive™:** iznimno energetski učinkovit i tih rad s 10-godišnjom garancijom.
- **AllergyPlus:** razvijen za potrebe alergičara i osoba s osjetljivom kožom.
- **SpeedPerfect:** savršeno čisto u do 65% manje vremena*.

Tehnički podaci

Ugradbeni / samostojeći :	Samostojeći
Visina sa radnom pločom (mm) :	848
Dimenzije proizvoda (mm) :	848 x 598 x 590
Visina za podugradnju :	848,00
Neto težina (kg) :	70,739
Nazivni podaci priključka (W) :	2300
Struja (A) :	10
Napon (V) :	220-240
Frekvencija (Hz) :	50
Certifikati odobrenja :	CE, Ukraine, Ukraine grounding sign, VDE
Dužina kabela za napajanje (cm) :	160
Razred učinkovitosti pranja :	A
Položaj vrata :	lijevo
Kotačići :	Ne
EAN kod :	4242002865119
Capacity cotton (kg) - NEW (2010/30/EC) :	9,0
Godišnja potrošnja energije (kWh/godišnje) - NOVO (2010/30/EZ) :	152,00
Potrošnja energije kada je uređaj ugašen (2010/30/EU) :	0,12
Potrošnja energije u stanju pripravnosti (2010/30/EU) :	0,43
Godišnja potrošnja vode (l/godišnje) - NOVO (2010/30/EZ) :	11220
Razred učinkovitosti sušenja centrifugom :	B
Maksimalna brzina okretaja (o/min) - NOVO (2010/30/EZ) :	1361
Prosječno vrijeme pranja pamučnog rublja, 40 °C (djelomično punjenje) - NOVO (2010/30/EZ) :	285
Prosječno vrijeme pranja pamučnog rublja, 60 °C (maksimalno punjenje) - NOVO (2010/30/EZ) :	285
Prosječno vrijeme pranja pamučnog rublja, 60 °C (djelomično punjenje) - NOVO (2010/30/EZ) :	285
:	20
Razina buke pri pranju (dB(A) re 1 pW) :	49
Razina buke pri radu centrifuge (dB(A) re 1 pW) :	75
Način ugradnje :	Samostojeć

Posebni dodatni pribor

WMZ2200 : Set za pričvršćenje na pod



4 242002 865119

Serie | 6, Perilica rublja s prednjim punjenjem, 9 kg, 1400 o/min WAT28660BY

Snaga / potrošnja

- Kapacitet pranja: 1 - 9 kg
- Energetski razred: A+++ (na skali energetskih razreda od A+++ do D)
- 30% štedljivija (152 kWh godišnje) od standardne vrijednosti (196 kWh godišnje) za energetski razred A+++ u kategoriji 9 kg (prema Delegiranoj uredbi Komisije (EU) br. 1061/2010)
- Potrošnja energije: 152 kWh godišnje, na osnovu 220 standardnih ciklusa pranja na programima pamuk na 60°C i 40°C pri punom i djelomičnom punjenju i potrošnji pri low power načinu pranja. Stvarna potrošnja vode će zavisiti od toga kako se aparat koristi
- Potrošnja energije pri standardnom programu 60°C pamuk 0.92 kWh pri maksimalnom punjenju i 0.6 kWh pri djelomičnom punjenju, i na standardnom programu 40°C pamuk 0.42 kWh pri djelomičnom punjenju
- Vagana potrošnja energije isključen / uključen: 0.12 W / 0.43 W
- Potrošnja vode 11220 litara godišnje, na osnovu 220 standardnih ciklusa pranja na programima pamuk na 60°C i 40°C pri punom i djelomičnom punjenju
- Klasa efikasnosti centrifugiranje-sušenje: B
- Max. brzina centrifugiranja: 1400 o/min**
- Indikacija, da su pamuk 60°C Eco i pamuk Eco 40°C standardni programi pranja, na koje se odnose informacije na energetskoj naljepnici i podatkovnoj kartici, da su ti programi prikladni za pranje normalno zaprljanog pamučnog rublja i da su najučinkovitiji programi u smislu kombinirane potrošnje energije i vode. Stvarna temperatura s ovom kombinacijom može varirati od navedene programske temperature. Produžena su vremena pranja kako bi se smanjila potrošnja energije. Učinak pranja A uvijek je zagarantiran u postupku.
- Standardni program 60°C pamuk traje 285 min pri maksimalnom punjenju i 285 min pri djelomičnom punjenju, standardni program 40°C pamuk traje 285 min pri djelomičnom punjenju
- Trajanje rada u stanju uključenosti: 20 min
- Nivo buke pranja pri standardnom programu 60°C pamuk i pri maksimalnom punjenju: 49 dB (A) re 1pW
- Nivo buke centrifugiranja pri standardnom programu 60°C pamuk i pri maksimalnom punjenju: 75 dB (A) re 1pW

Programi

- Posebni programi: Alergija Plus, Automatika - nježno, Čišćenje bubnja (s podsjetnikom), Tamno rublje, ispiranje, Košulje/Bluze, Ispumpavanje/Centrifugiranje, Brzo/Miješano, Sport/Fitness, Ekstra kratak 15'/30', osjetljivo/svila, vuna/ručno pranje

Funkcije

- TouchControl tipke: Jednostavno za glačanje, EcoPerfect, i-DOS 1, i-DOS 2, Osnovne postavke/dječja zaštita, Memory,

SpeedPerfect, Ispiranje plus +1+2+3, Bez centrifugiranja, Start/Pauza sa mogućnošću kasnijeg dodavanja, Temperatura, Pretpranje, Biranje okretaja centrifuge, odgoda početka programa i 24 odgoda početka programa, i-Dos 1: Tekući detergent, i-Dos 2: Omekšivač

- i-DOS: potpuno automatsko doziranje tekućeg sredstva za pranje

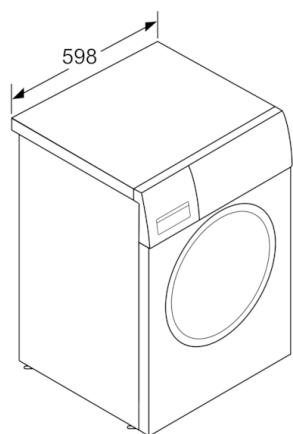
Komfor / sigurnost

- Funkcija za dodavanje rublja vam omogućava dodavanje rublja nakon što je započelo pranje
- XXL zapremina bubnja: 63 l
- Vario bubanj: nježnije i intenzivnije pranje
- DrumClean s funkcijom podsjetnika
- Otvaranje vrata 32 cm i kut otvaranja 165°
- Udobno zaključavanje
- Funkcija za dodavanje rublja
- EcoSilence Drive: tihi rad motora s jako dugim vijekom trajanja
- 10 godina jamstva na EcoSilence Drive inverter motor
- AntiVibration Design: tiši i stabilniji stroj
- AquaSensor za optimalne rezultate ispiranja
- Protočni senzor za optimalnu potrošnju vode
- ActiveWater™Plus: ekološko upravljanje potrošnje vode
- Višestruka zaštita od izljevanja vode
- Količinska automatika Fuzzy
- Pokazatelj potrošnje: informacije o potrošnji energije i vode
- Osvijetljena tipka za odabir programa s integriranom tipkom za uključivanje / isključivanje
- Veliki LED zaslon na dodir s pokazateljem statusa programa, odabirom temperature, maksimalnom brzinom okretanja bubnja, preostalim vremenom i 24 h odgodom vremena završetka pranja, preporukom punjenja bubnja i pokazateljem potrošnje
- Sistem za prepoznavanje pjene
- Zaključavanje opcija pred djecom
- Jednostavno čišćenje ladice za deterdžent

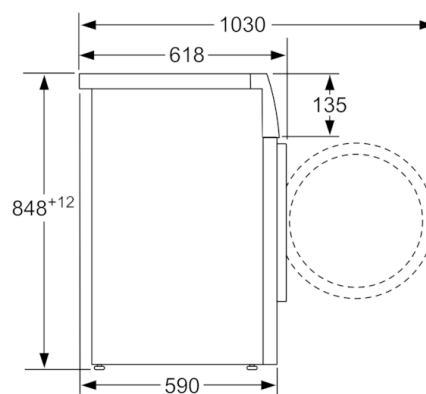
Tehničke informacije

- Mogućnost podugradnje
 - Dimenzije (V x Š x D): 84.8 x 59.8 x 59 cm
- ** Navedene vrijednosti su zaokružene

**Serie | 6, Perilica rublja s prednjim
punjenjem, 9 kg, 1400 o/min
WAT28660BY**



mjere u mm



Mjere u mm