

Serie | 6, Ugradbena pećnica, 90 x 60 cm, Nehrđajući čelik VBD5780S0

A+



Dodatni pribor

- 1 x Lim emajl
- 1 x Rešetka
- 1 x Univerzalna tava za pečenje

Ugradbena pećnica s funkcijom vrući zrak, širine 90 cm: za savršene rezultate kuhanja i pečenja za velika pečenja i posuđe

- **Hotair:** savršeni rezultati na dvije razine zahvaljujući optimalnoj raspodjeli topline.
- **Upravljanje bijelim LCD zaslonom:** jednostavan za uporabu zahvaljujući izravnom pristupu dodatnim funkcijama, preporučenim temperaturama i indikatoru temperature.
- **Upravljački gumbi na izvlačenje:** za jednostavno čišćenje površine pećnice.
- **Samočišćenje pirolizom:** bez napornog čišćenja zahvaljujući automatskom samočišćenju
- Jedna teleskopska vodilica na izvlačenje koja se može namjestiti na više razina.

Tehnički podaci

Boja / materijal prednjeg dijela : Nehrđajući čelik

Ugradbeni / samostojeći : Ugradbeni

Integriran sustav čišćenja : Pyrolytic+Hydrolytic

Potrebna veličina niše za ugradnju (VXŠXD) : 600-604 x 860-864 x 560 mm

Dimenzije proizvoda : 594 x 896 x 570 mm

Dimenzije zapakiranog proizvoda (Vx ŠxD) : 693 x 680 x 968 mm

Materijal upravljačke ploče : brushed stainless steel

Materijal vrata : Glass

Neto težina : 60,9 kg

Iskoristiva zapremnina unutrašnjosti : 112 l

Načini pečenja : Bottom heat, Circulating air, Conventional heat, Defrost, Full width grill, Half width grill, Hot air grilling, Hot Air Standard, Konvencionalno nježno grijanje, Pizza setting

Materijal za prvu unutrašnjost : Other

Regulacija temperature : elektronski

Number of interior lights : 2

Certifikati odobrenja : CE

Dužina kabela za napajanje : 115 cm

EAN kod : 4242005034758

Broj šupljina - NOVO (2010/30/EU) : 1

Razred energetske učinkovitosti - NOVO (2010/30/EU) : A+

Energy consumption per cycle conventional (2010/30/EC) : 0,83 kWh/ciklus

Energy consumption per cycle forced air convection (2010/30/EC) : 1,40 kWh/ciklus

Indeks učinkovitosti energije (2010/30/EU) : 81,4 %

Nazivni podaci priključka : 4200 W

Struja : 12; 20 A

Napon : 220-240 V

Frekvencija : 50; 60 Hz

Tip utičnice : no plug (electrical connection by electrician)



Serie | 6, Ugradbena pećnica, 90 x 60 cm, Nehrđajući čelik VBD5780S0

Ugradbena pećnica s funkcijom vrući zrak, širine 90 cm: za savršene rezultate kuhanja i pečenja za velika pečenja i posuđe

Tip pećnice / načini grijanja:

- Ugradbena pećnica s 10 načina grijanja: Gornje/donje grijanje, Kruženje zraka, Ventilatorski infra roštilj, Velikopovršinski roštilj, Malopovršinski roštilj, Pizza (opcija za pečenje pizze), Donje grijanje, Odmrzavanje
- Raspon temperature: 50 °C - 280 °C
- Zapremina: 112 l

Preklopne rešetke / vodilice

- Jedna teleskopska vodilica na izvlačenje koja se može namjestiti na više razina

Dizajn:

- Okretni gumb za upravljanje, Utisni gumb za upravljanje, TouchControl senzorsko upravljanje
- XXL pećnica s unutarnjim stijenkama s GranitEmailom

Čišćenje:

- Piroliza - automatika samočišćenja
- Potpuno staklena unutarnja strana vrata

Komfor:

- LCD zaslon za upravljanje
- Elektronički tajmer
- Klasično otvaranje
- Brzo zagrijavanje
- Halogeno osvjetljenje
- Ventilator za hlađenje
- Horizontalna ručka

Pripadajući pribor:

- Lim, emajl, Rešetka, Univerzalna tava za pečenje

Sigurnost:

- Vrlo niska temperatura vrata
- door lock electrical
Dječja sigurnosna brava
Sigurnosno isključivanje
Pokazatelj preostale topline
Kontaktni prekidač za vrata

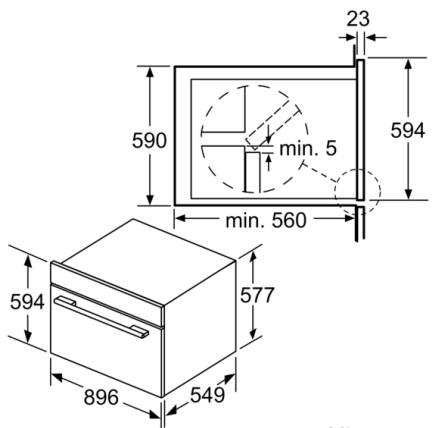
Tehničke informacije:

- 115 cm
- 220 - 240 V
- 4.2 KW
- Razred energetske učinkovitosti (prema EU br. 65/2014): A+ (na skali energetske razreda od A+++ do D)
Potrošnja energije po ciklusu pri uobičajenom načinu rada: 0.83 kwh
Potrošnja energije po ciklusu pri načinu rada s ventilatorom: 1.4 kwh
Broj prostora za pečenje: 1
Izvor topline: električna pećnica
Zapremina: 112 l

Dimenzije:

- Dimenzije (VxŠxD): 594 mm x 896 mm x 570 mm
- Dimenzije niše (VxŠxD): 600 mm - 604 mm x 860 mm - 864 mm x 560 mm
- "Molimo držite se dimenzija navedenih u skici za postavljanje"

**Serie | 6, Ugradbena pećnica, 90 x 60 cm,
Nehrđajući čelik
VBD5780S0**



Mjere u mm

