

**Serie 4, Ugradbena perilica posuđa,
45 cm
SPV4XM16E**



Posebni dodatni pribor

SGZ1010 : Produžetak dovodne i odvodne cijevi

SMZ5000 : Komplet za lakše ispiranje

**Povezana perilica posuđa sa smanjivanjem
razine buke bilo kada putem aplikacije
Home Connect, čak i za kuhinje s niskim
visinama postolja i visokim ugradbenim
prostorima.**

- Opcija iznimno temeljitog sušenja za posuđe koje se teško suši.
- **Silence on demand:** do 30 min smanjenja buke u bilo kojem trenutku putem aplikacije Home Connect.
- **Home Connect:** kućanski aparati s pametnim povezivanjem za ugodniju svakodnevicu.
- Brojač tableta vam omogućuje da pratite preostale tablete u perilici posuđa i obavještava vas kada se ponestane.
- **Omiljena funkcija:** personalizirana funkcija samo s jednim dodirrom, čak i za preuzete programe.

Tehnički podaci

Razred energetske učinkovitosti: F

Potrošnja energije u 100 ciklusa programa Eco: 84 kWh

Najveći mogući broj kompleta posuđa: 10

Potrošnja vode eko programa u litrama po ciklusu: 9,5 l

Trajanje programa: 3:40 h

Emisija buke koja se prenosi zrakom: 48 dB(A) re 1 pW

Razred emisije buke koja se prenosi zrakom: C

Ugradbeni / samostojeći: Ugradbeni

Visina sa radnom pločom: 0 mm

Dimenzije aparata: 815 x 448 x 550 mm

Potrebna veličina niše za ugradnju (VXŠXD): 815-875 x 450 x 550 mm

Dubina s vratima otvorenim pod kutom od 90 stupnjeva: 1155 mm

Prilagodljive nožice: Yes - all from front

Maksimalna prilagodljivost nožica: 60 mm

Neto težina: 34,1 kg

Bruto težina: 36,0 kg

Nazivni podaci priključka: 2400 W

Struja: 10 A

Napon: 220-240 V

Frekvencija: 50; 60 Hz

Dužina kabela za napajanje: 175,0 cm

Tip utičnice: Gardy plug w/ earthing

Dužina cijevi: 165 cm

Dužina cijevi za odvođenje: 205 cm

EAN kod: 4242005206063

Način ugradnje: Potpuno ugradni



Serie 4, Ugradbena perilica posuđa, 45 cm SPV4XMX16E

Povezana perilica posuđa sa smanjivanjem razine buke bilo kada putem aplikacije Home Connect, čak i za kuhinje s niskim visinama postolja i visokim ugradbenim prostorima.

Kapacitet / potrošnja

- Razred energetske učinkovitosti¹: F
- Potrošnja energije² / vode³: 84 kWh / 9.5 l
- Kapacitet pranja: 10 kompleta
- Trajanje programa⁴: 3:40 (h:min)
- Buka: 48 dB(A) re 1 pW
- Razred emisije buke: C
- Buka (tihi program): 45 dB(A) re 1 pW
- Home Connect

Programi / funkcije

- Br. programa - 6: Eco 50 °C, Auto 45-65 °C, Intenzivno 70 °C, 1h 65 °C, Tihi program 50 °C, Favourite
- Predispiranje
- Br. posebnih funkcija - 4: Home Connect, Extra Dry, Intensive Zone, Speed on demand - VarioSpeed Plus
- Machine Care
- Silence on demand (putem aplikacije Home Connect)

Tehnologija čišćenja / senzorika

- Izmjenjivač topline
- Aqua-Sensor
- Dozirni asistent
- EcoSilence Drive inverter motor
- DuoPower - dvije prskalice u gornjoj košari
- Automatsko prepoznavanje sredstava za pranje
- Samočišćeći filter s troslojnim valovitim sustavom filtriranja
- Unutrašnjost od nehrđajućeg čelika

Sistem košara

- Vario košare
- VarioPretinac
- Kotačići niskog trenja na donji košari i 3. razini punjenja
- Čep Rack Stopper za sprječavanje iskakanja donje košare
- Rackmatic - gornja košara podesiva po visini (trostupanjska)
- Preklopni dijelovi u donjoj košari (2x)
- Prostor za odlaganje šalica u gornjoj košari

Prikaz / upravljanje

- Upravljanje odozgo
- InfoLight
- Elektronski prikaz preostalog vremena u minutama
- Prethodne postavke vremena uključivanja: 1 - 24 h

Sigurnost

- AquaStop: Boschevo jamstvo u slučaju štete uzrokovane vodom - tijekom cijelog uporabnog vijeka aparata.*
- Sustav zaštite čaša
- uklj. lijevak za punjenje soli
- Uključuje ploču za zaštitu od pare
- Dimenzije aparata (VxŠxD): 81.5 x 44.8 x 55 cm

¹ Na skali energetske učinkovitosti od A do G

² Potrošnja energije u kWh po 100 ciklusa (za program Eco 50 °C)

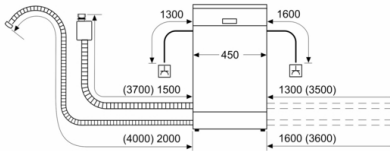
³ Potrošnja vode u litrima po ciklusu (za program Eco 50 °C)

⁴ Trajanje programa Eco 50 °C

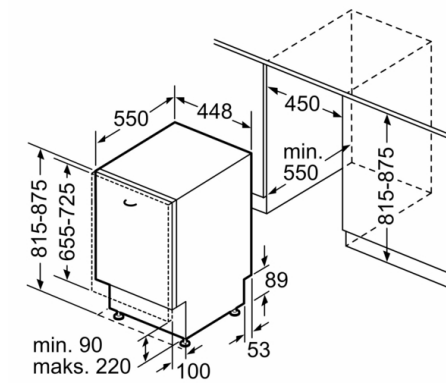
* Jamstvene uvjete možete pronaći na <http://www.bosch-home.com/hr/>

Serie 4, Ugradbena perilica posuđa, 45 cm SPV4XM16E

mjere u mm



▲ utičnica
() vrijednosti s garniturom za produženje



mjere u mm